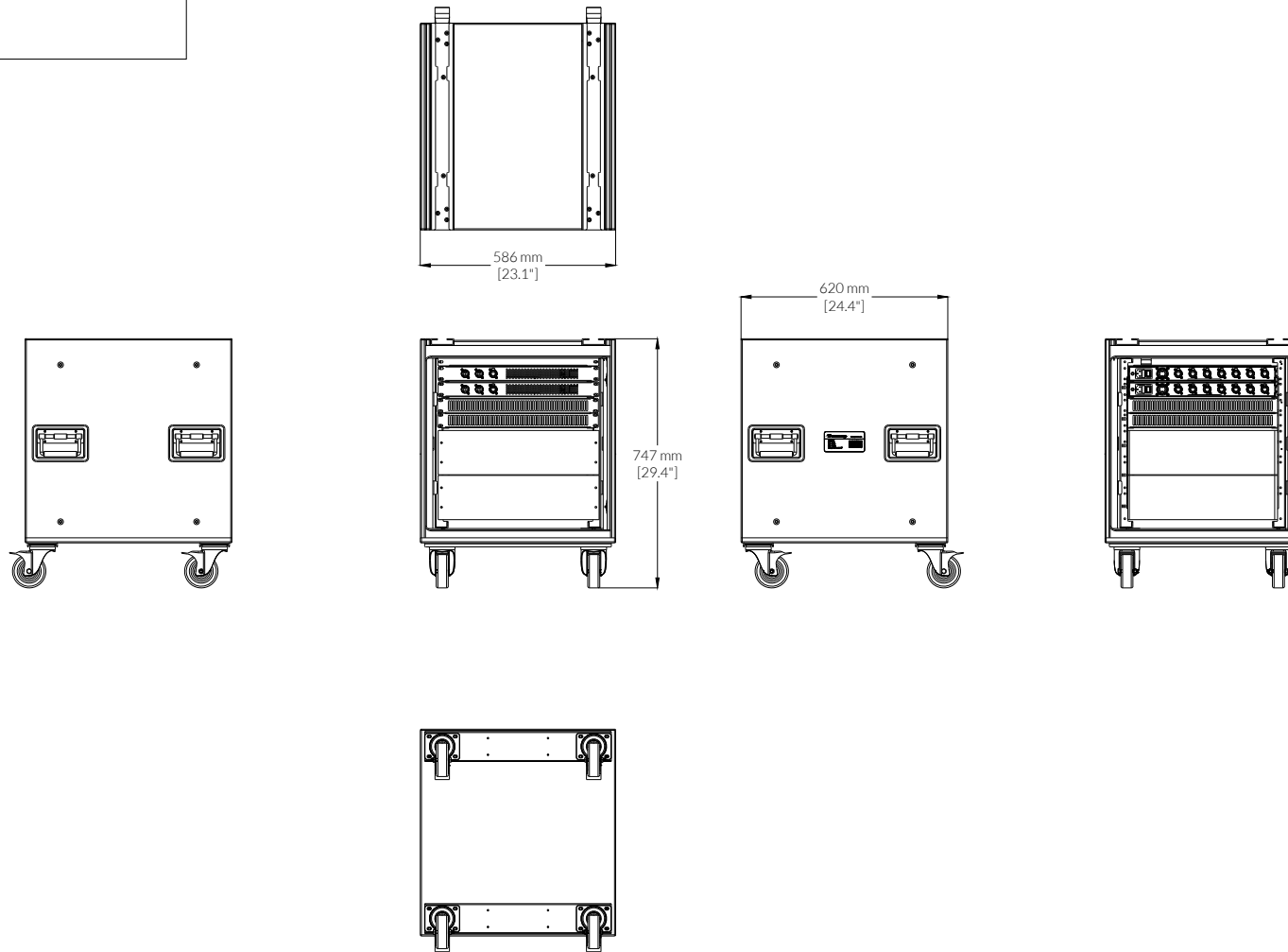




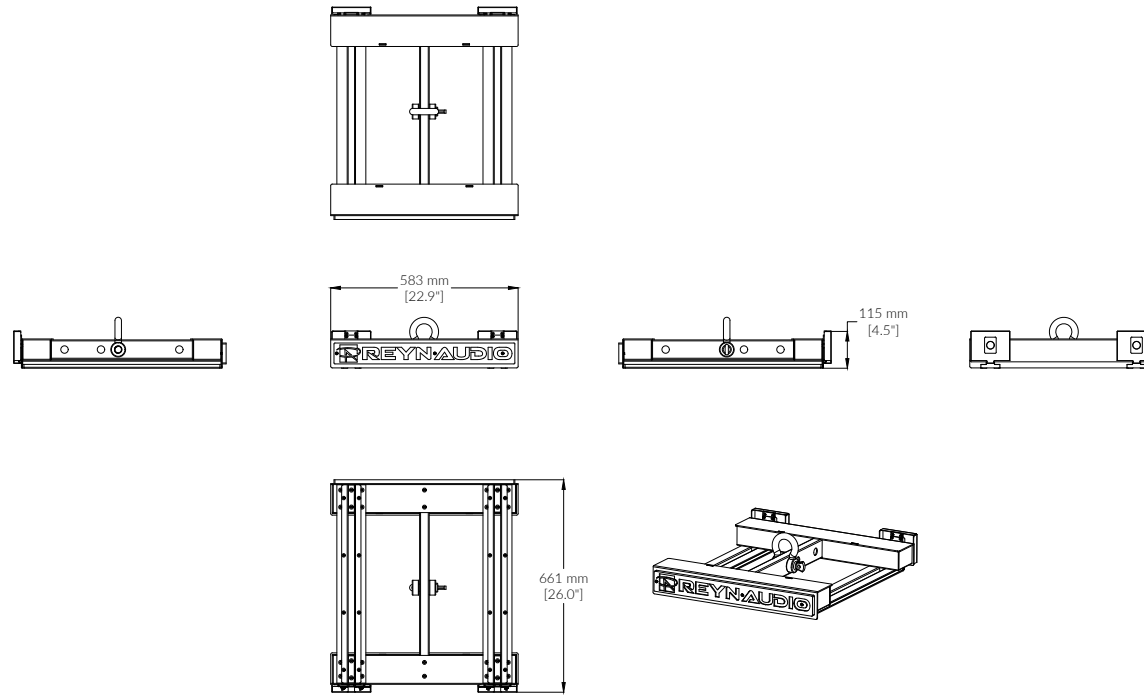
NO.	修改内容 Modification	日期 Date



受控正本 Original	受控副本 Copy	单位章 Stamp	核准 Approval		品名 & 型号 Name & Model	RA3		图名 Title		
			审核 Audit			角度投影 Projection Angle		图号 File No.		
			制图 Drawer	2026-6-26		图框版本 Ver		单位 Unit	mm	比例 Scale



NO.	修改内容 Modification	日期 Date



受控正本 Original	受控副本 Copy	单位章 Stamp	核准 Approval		品名 & 型号 Name & Model	RA2吊架		图名 Title		
			审核 Audit			角度投影 Projection Angle		图号 File No.		
			制图 Drawer			2026-3-12	图框版本 Ver		单位 Unit	mm