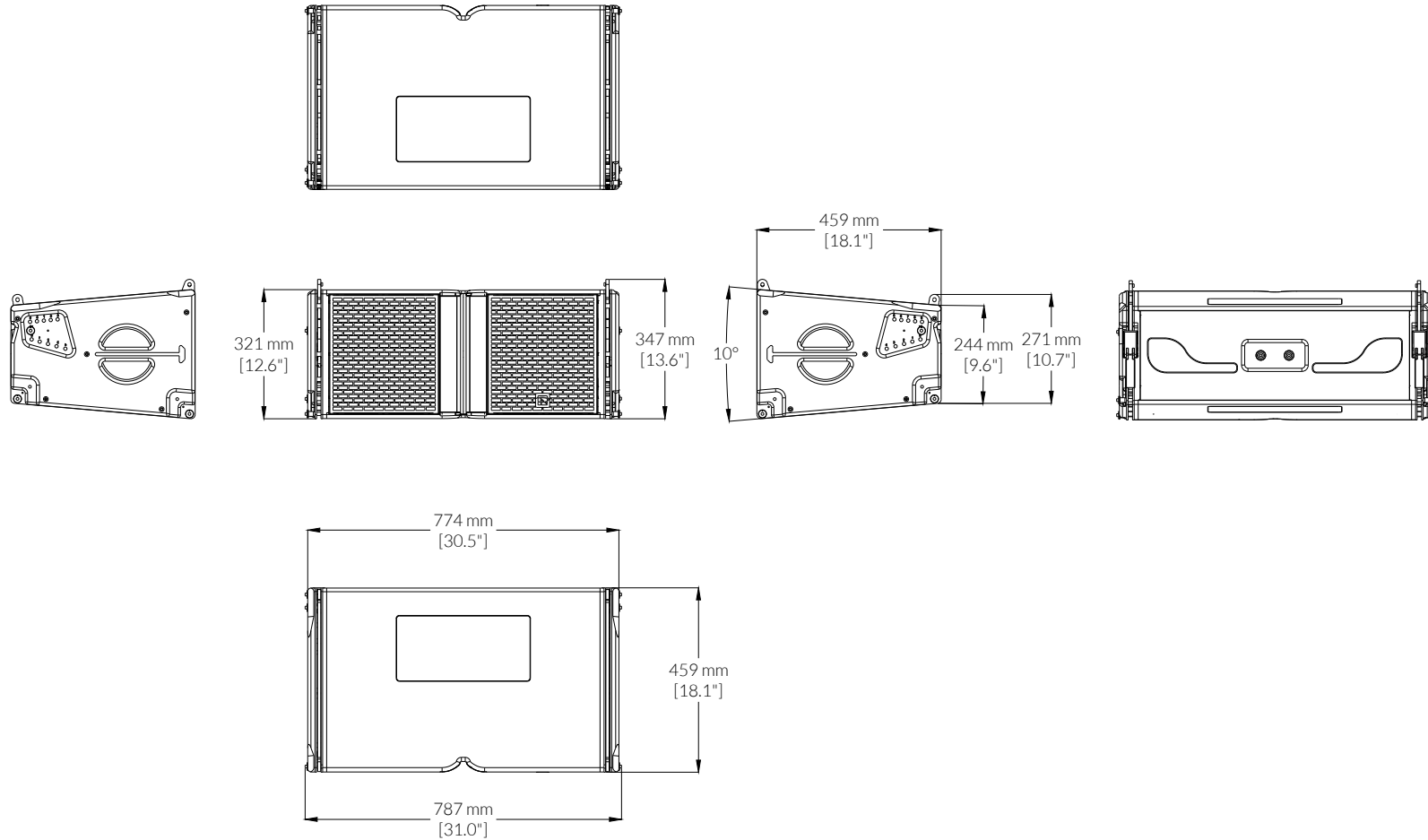


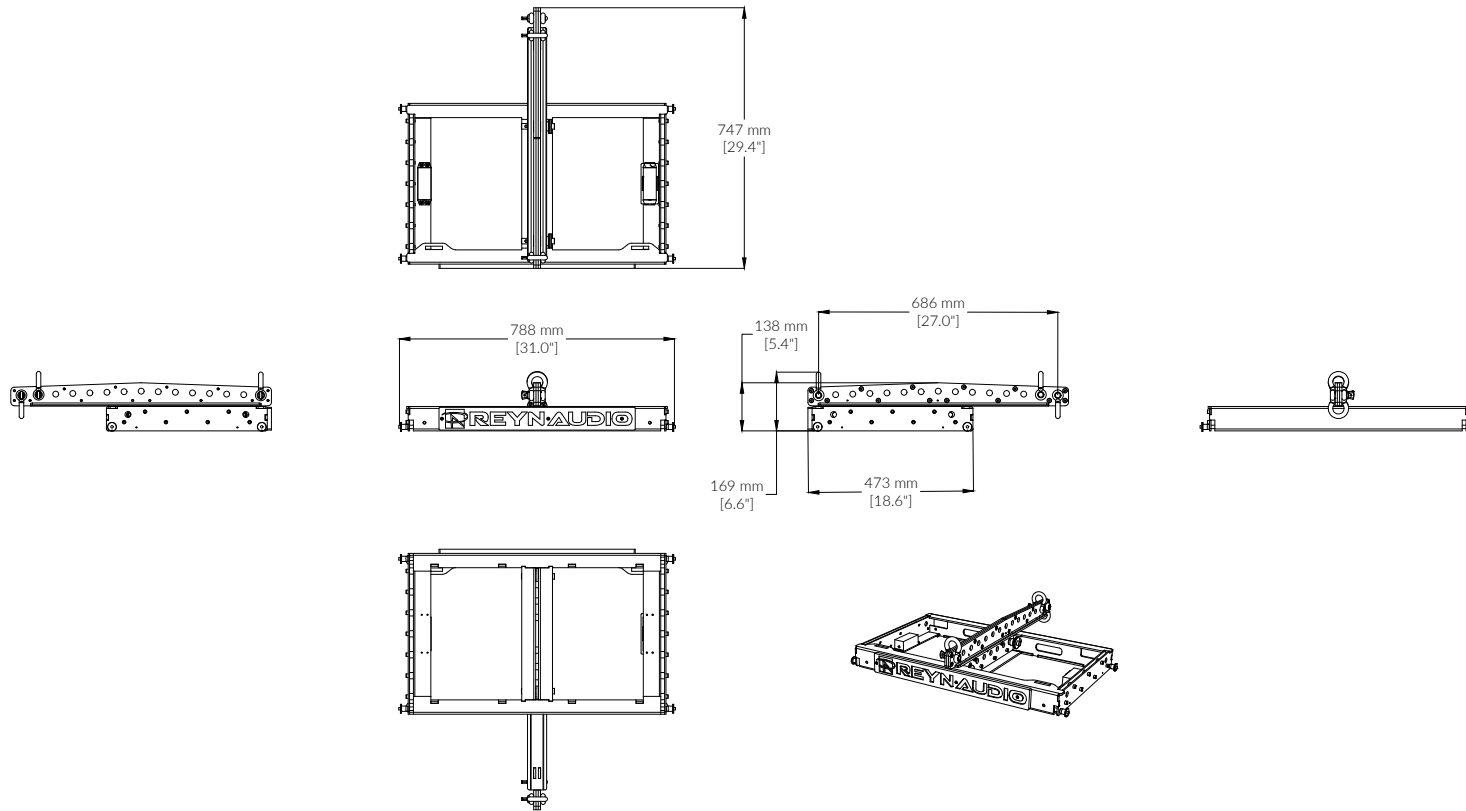
NO.	修改内容 Modification	日期 Date



受控正本 Original	受控副本 Copy	单位章 Stamp	核准 Approval		品名 & 型号 Name & Model	RL3			图名 Title		
			审核 Audit			角度投影 Projection Angle				图号 File No.	
			制图 Drawer			2026-6-16	图框版本 Ver	单位 Unit	mm	比例 Scale	共 1 页



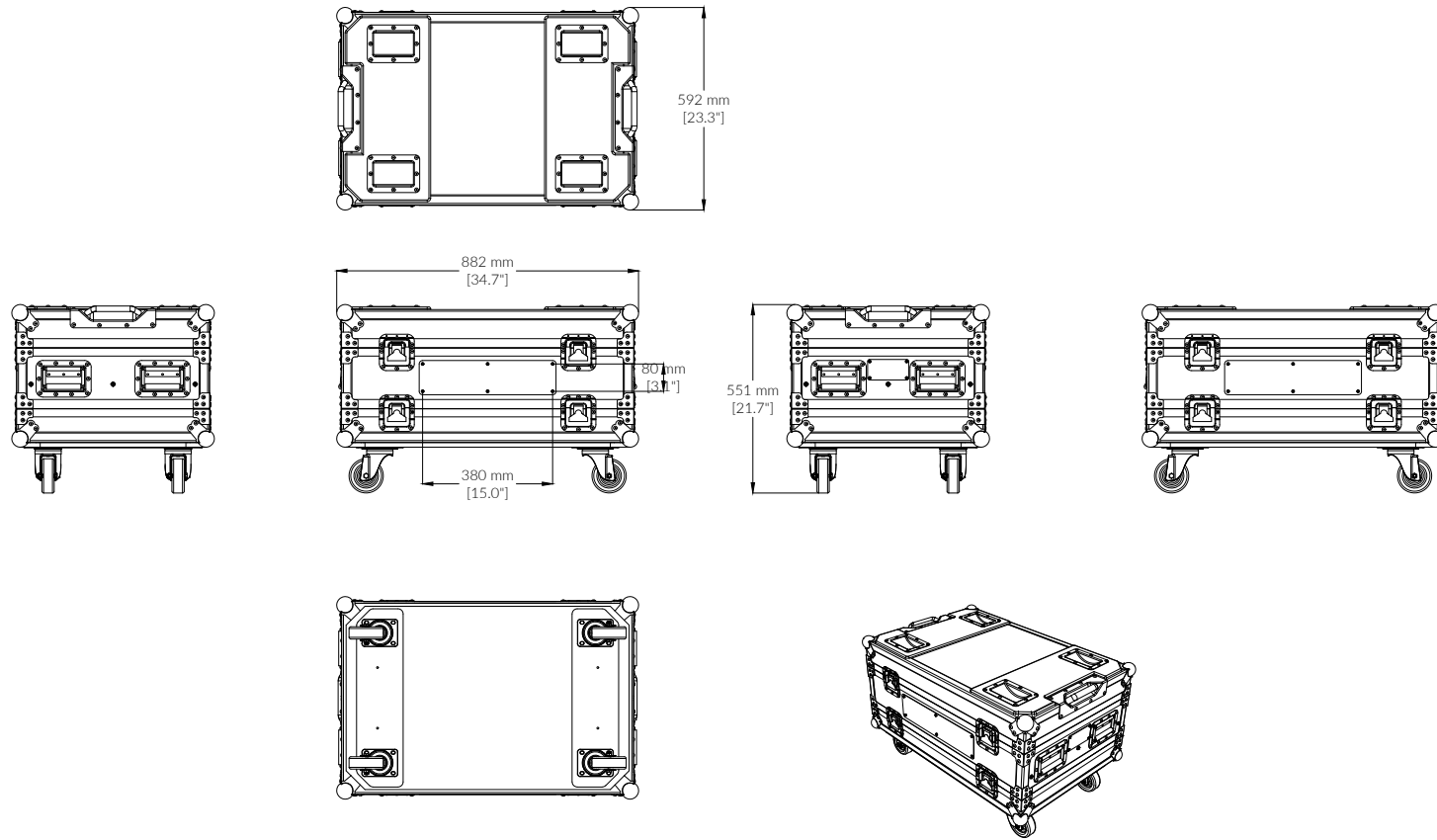
NO.	修改内容 Modification	日期 Date



受控正本 Original	受控副本 Copy	单位章 Stamp	核准 Approval		品名 & 型号 Name & Model	RL3吊架		图名 Title			
			审核 Audit			角度投影 Projection Angle		图号 File No.			
			制图 Drawer			2026-3-11	图框版本 Ver		单位 Unit	mm	比例 Scale



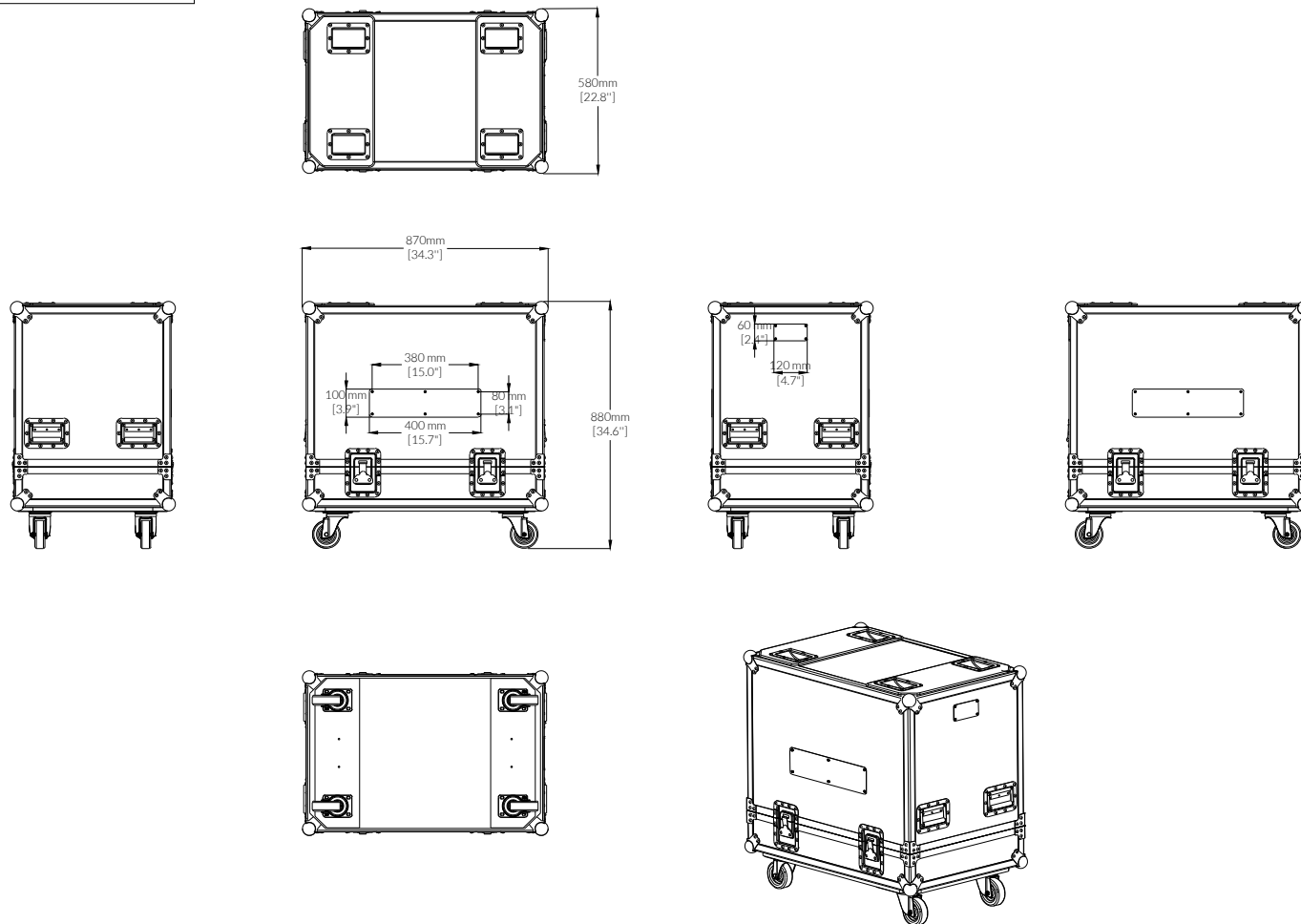
NO.	修改内容 Modification	日期 Date



受控正本 Original	受控副本 Copy	单位章 Stamp	核准 Approval		品名 & 型号 Name & Model	RL3吊架飞行箱		图名 Title	
			审核 Audit		角度投影 Projection Angle		图号 File No.		
			制图 Drawer	2026-3-11	图框版本 Ver	单位 Unit	mm	比例 Scale	共 1 页



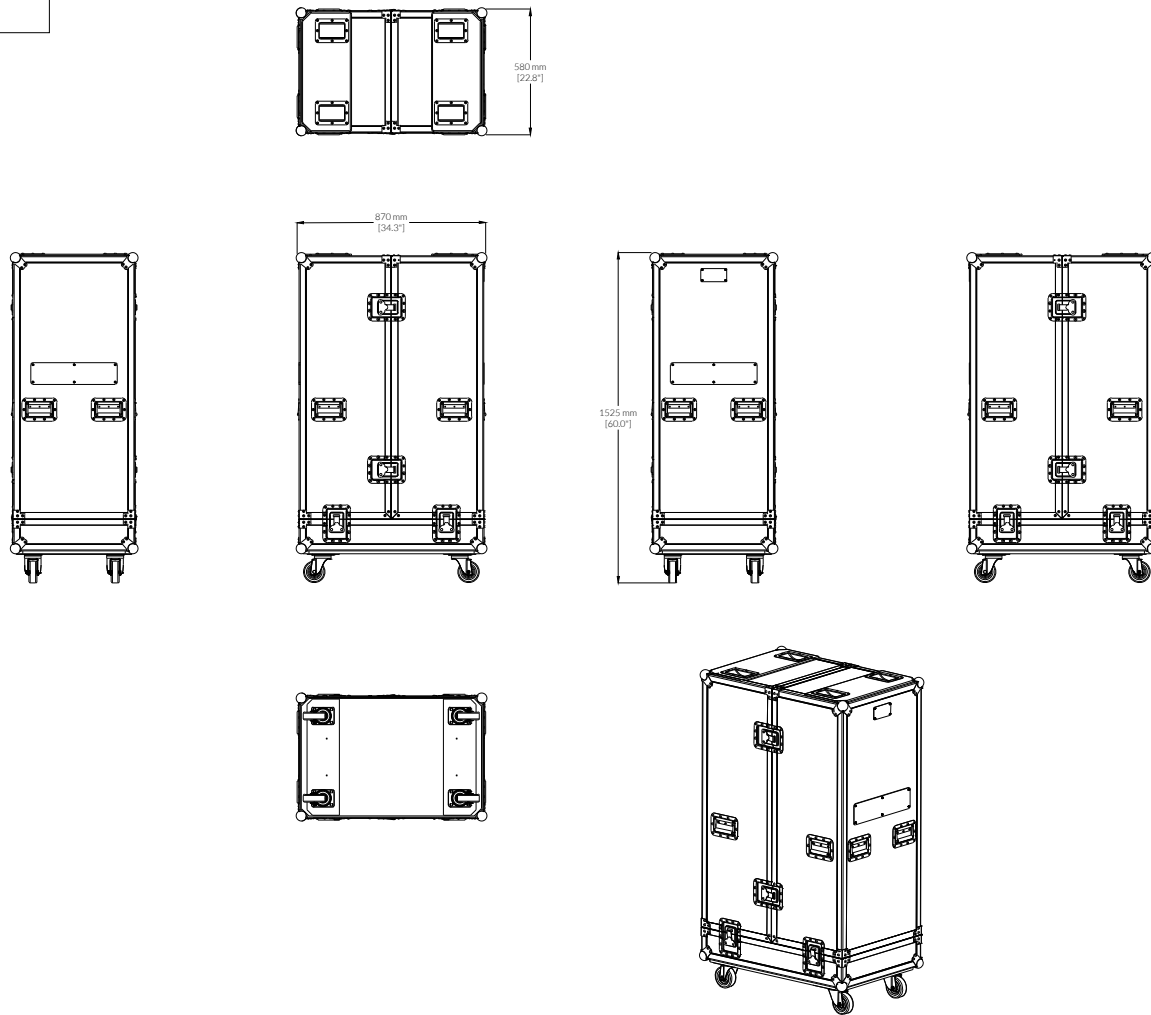
NO.	修改内容 Modification	日期 Date



受控正本 Original	受控副本 Copy	单位章 Stamp	核准 Approval		品名 & 型号 Name & Model	RL3飞行箱 (一装二)		图名 Title	
			审核 Audit			角度投影 Projection Angle		图号 File No.	
			制图 Drawer	2026-3-11		图框版本 Ver	单位 Unit	mm	比例 Scale



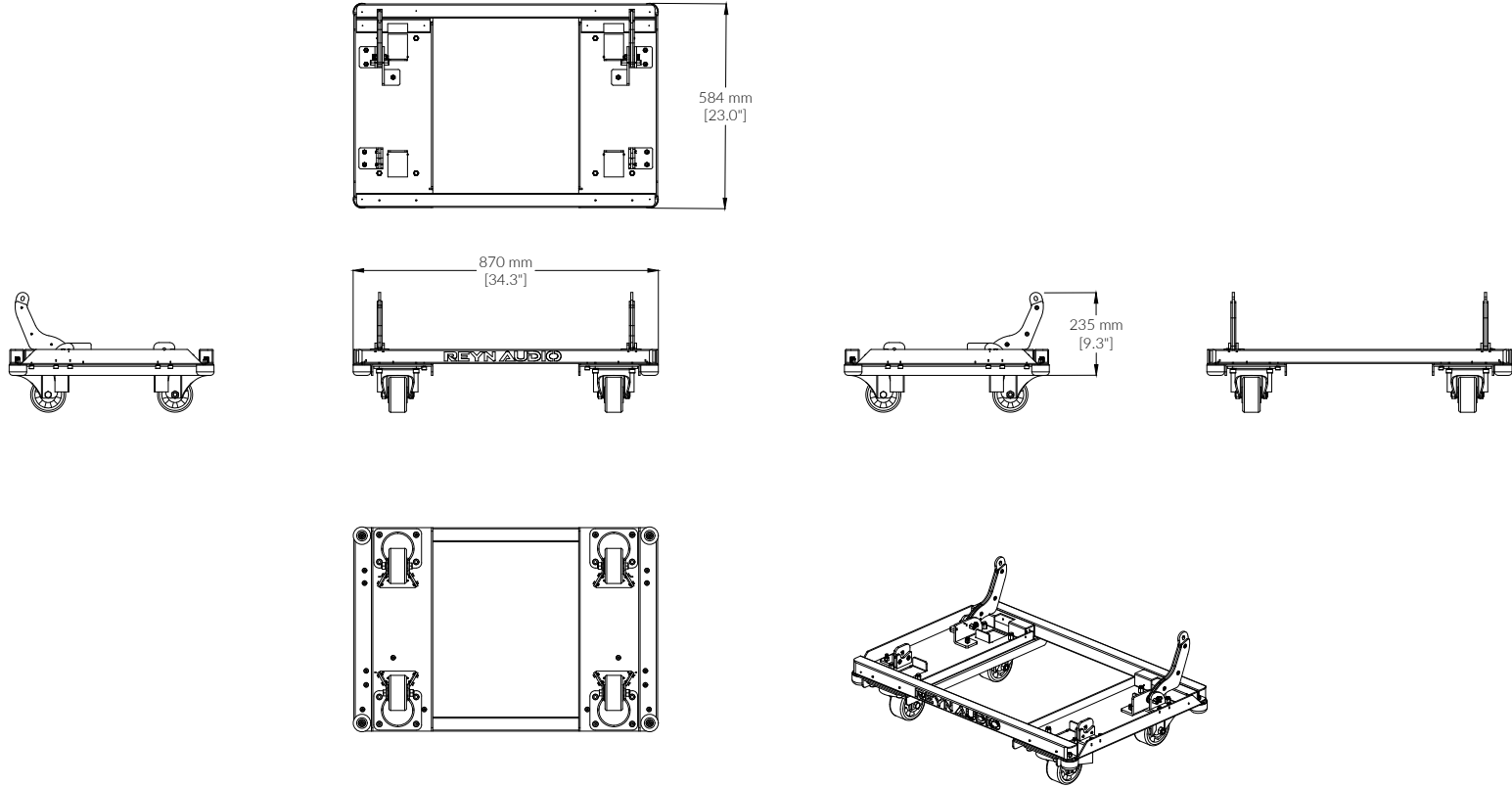
NO.	修改内容 Modification	日期 Date



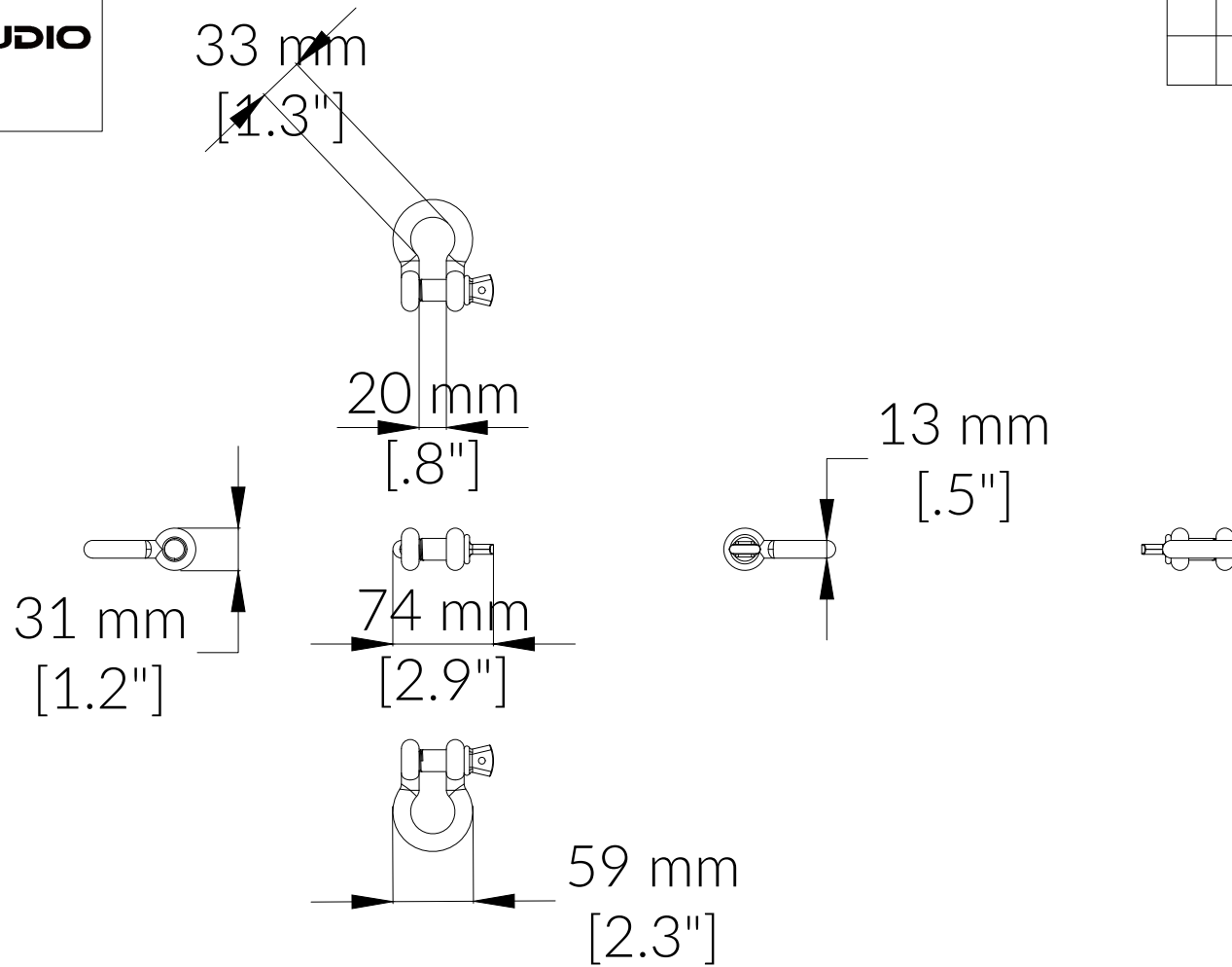
受控正本 Original	受控副本 Copy	单位章 Stamp	核准 Approval		品名 & 型号 Name & Model	RL3飞行箱 (一装四)		图名 Title				
			审核 Audit			角度投影 Projection Angle			图号 File No.			
			制图 Drawer				2026-6-16	图框版本 Ver		单位 Unit	mm	比例 Scale



NO.	修改内容 Modification	日期 Date



受控正本 Original	受控副本 Copy	单位章 Stamp	核准 Approval		品名 & 型号 Name & Model	RL3板车		图名 Title		
			审核 Audit		角度投影 Projection Angle		图号 File No.			
			制图 Drawer	2026-3-11	图框版本 Ver		单位 Unit	mm	比例 Scale	



NO.	修改内容 Modification	日期 Date

受控正本 Original	受控副本 Copy	单位章 Stamp	核准 Approval		品名 & 型号 Name & Model	1/2卸扣		图名 Title		
			审核 Audit			角度投影 Projection Angle		图号 File No.		
			制图 Drawer	2026-3-11		图框版本 Ver		单位 Unit	mm	比例 Scale