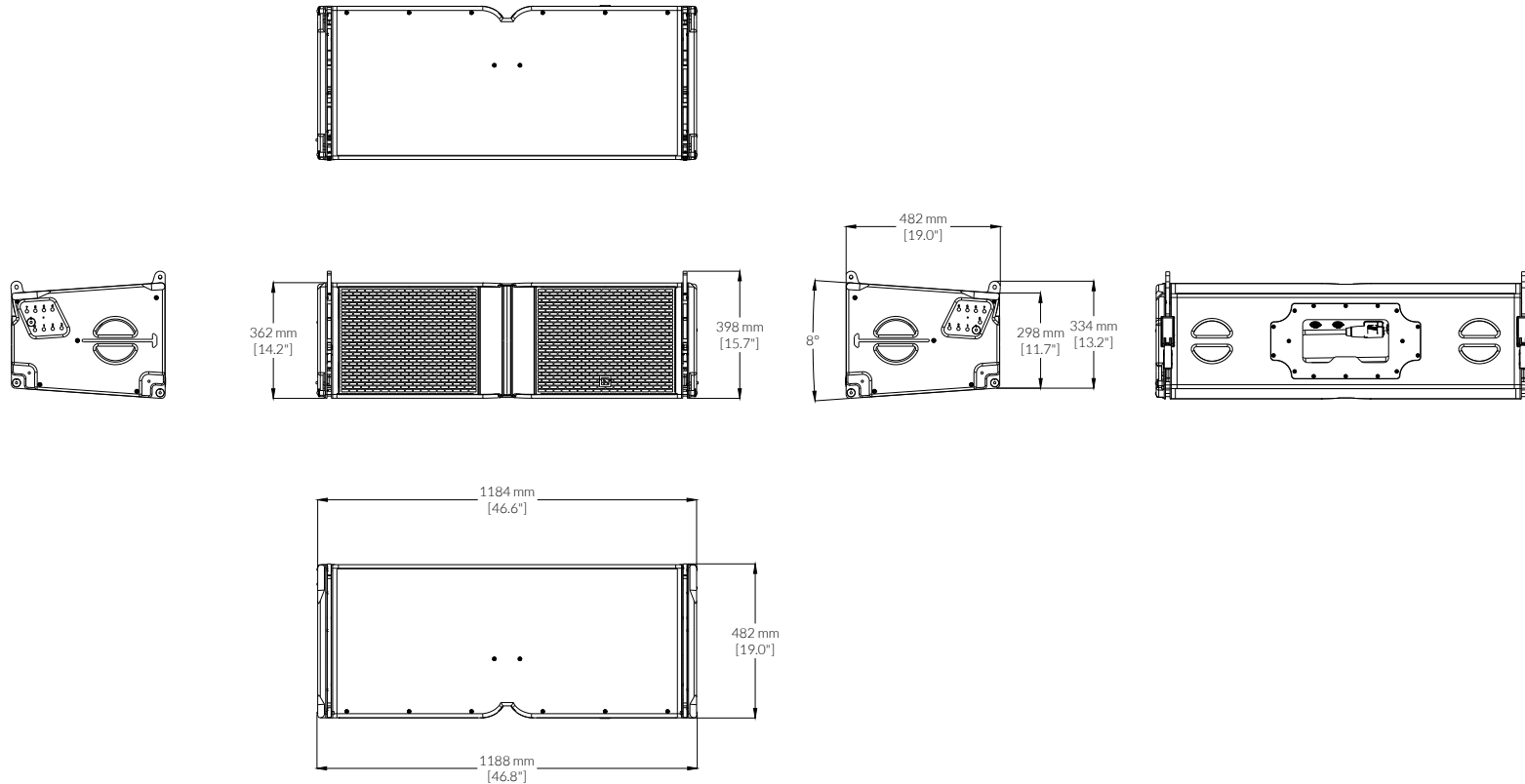




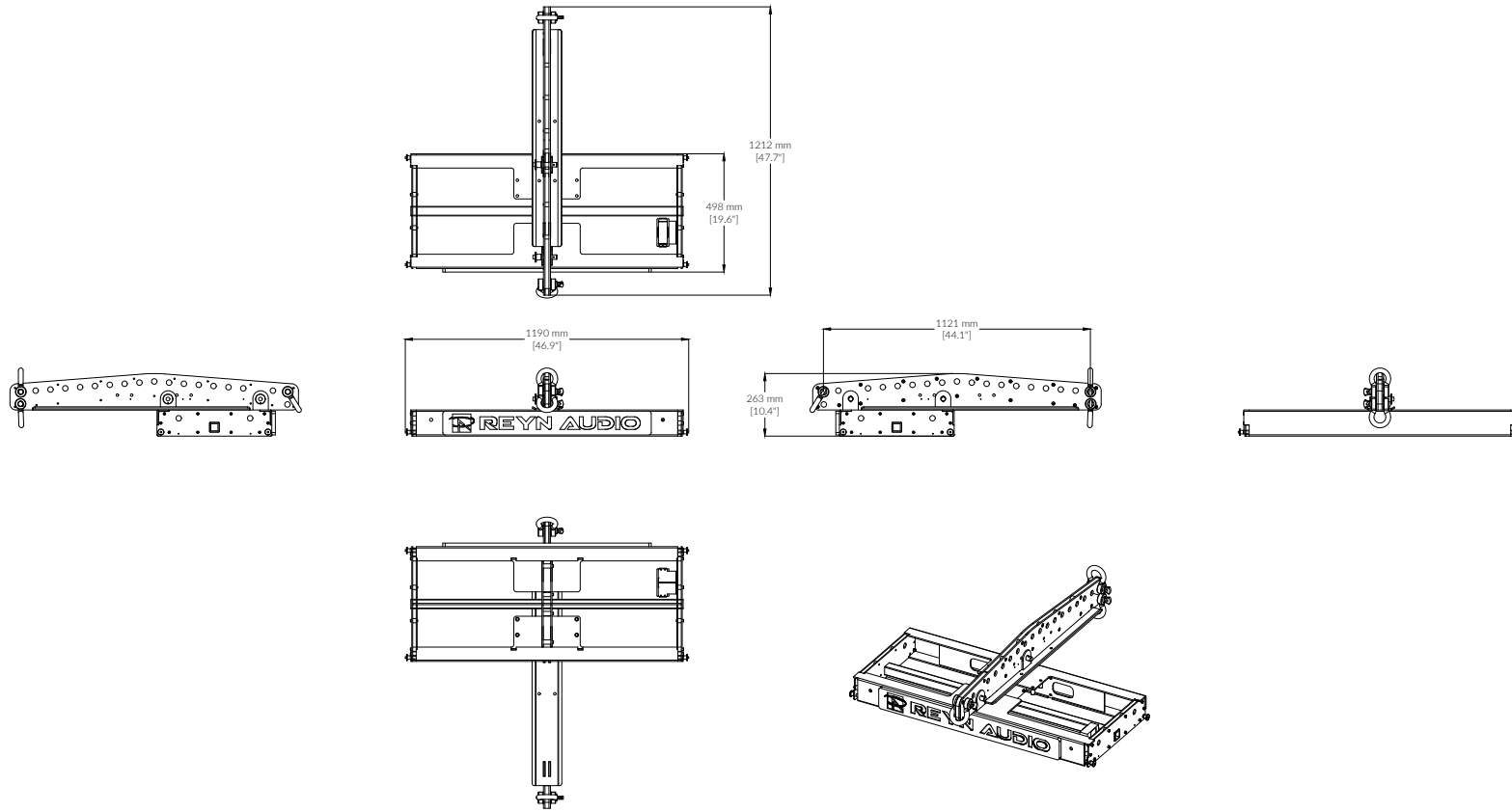
NO.	修改内容 Modification	日期 Date



受控正本 Original	受控副本 Copy	单位章 Stamp	核准 Approval		品名 & 型号 Name & Model	RL2		图名 Title	
			审核 Audit		角度投影 Projection Angle		图号 File No.		
			制图 Drawer	2026-6-16	图框版本 Ver	单位 Unit	mm	比例 Scale	共 1 页 第 1 页



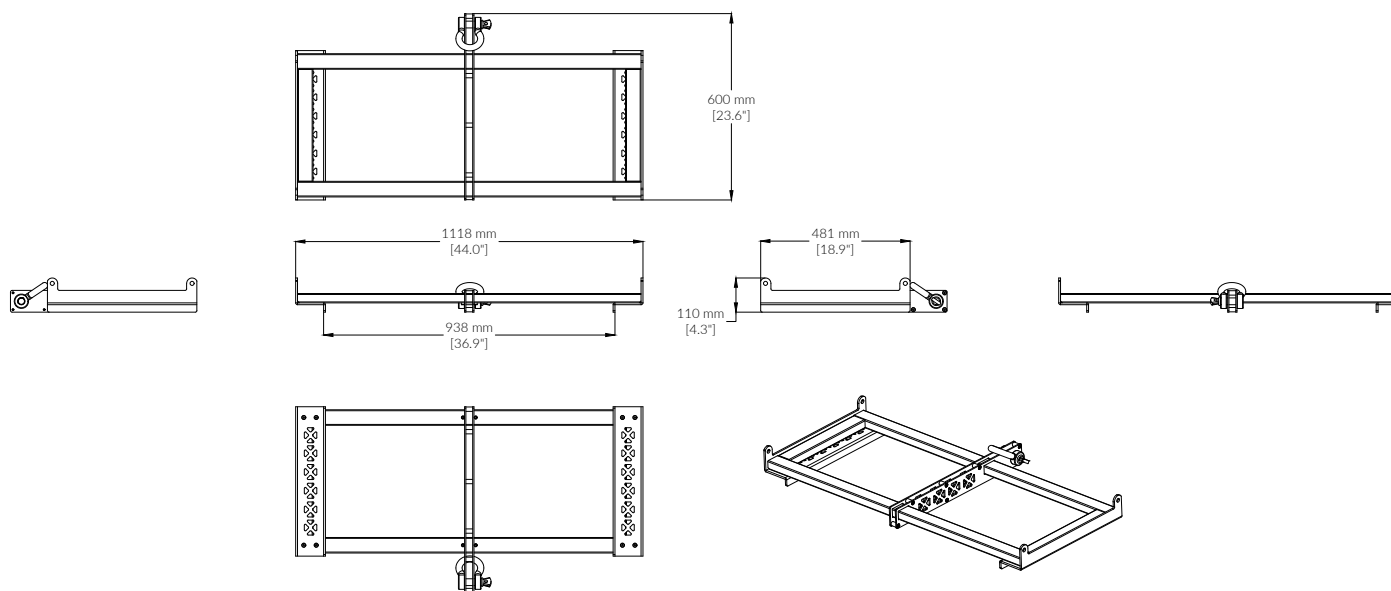
NO.	修改内容 Modification	日期 Date



受控正本 Original	受控副本 Copy	单位章 Stamp	核准 Approval	品名 & 型号 Name & Model	RL2吊架		图名 Title				
			审核 Audit	角度投影 Projection Angle			图号 File No.				
			制图 Drawer	2026-3-11	图框版本 Ver	单位 Unit	mm	比例 Scale	共 1 页	第 1 页 Page	版本 Ver



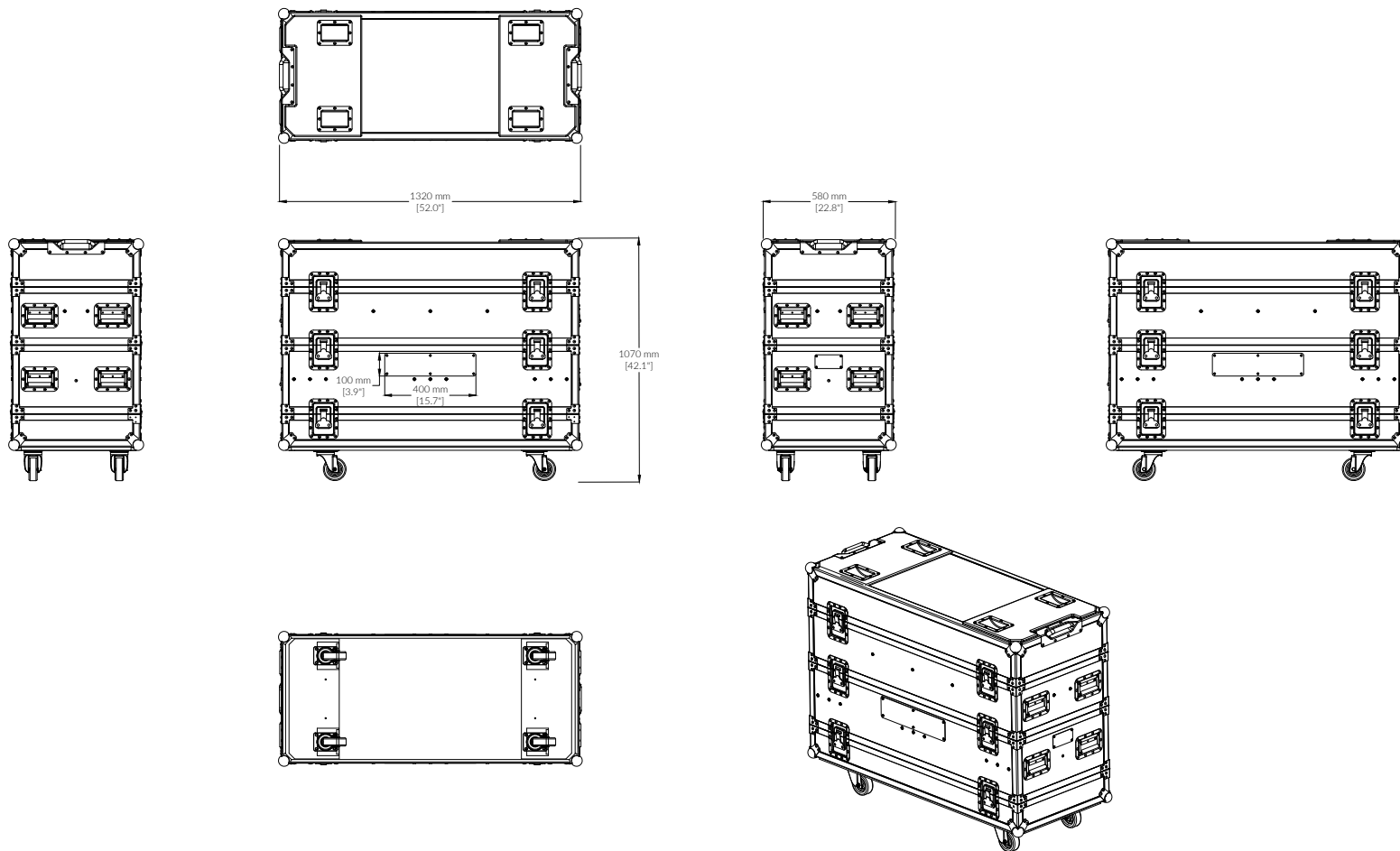
NO.	修改内容 Modification	日期 Date



受控正本 Original	受控副本 Copy	单位章 Stamp	核准 Approval		品名 & 型号 Name & Model	RL2压缩架		图名 Title			
			审核 Audit		角度投影 Projection Angle		图号 File No.				
			制图 Drawer	2026-3-11	图框版本 Ver		单位 Unit	mm	比例 Scale		共 1 页



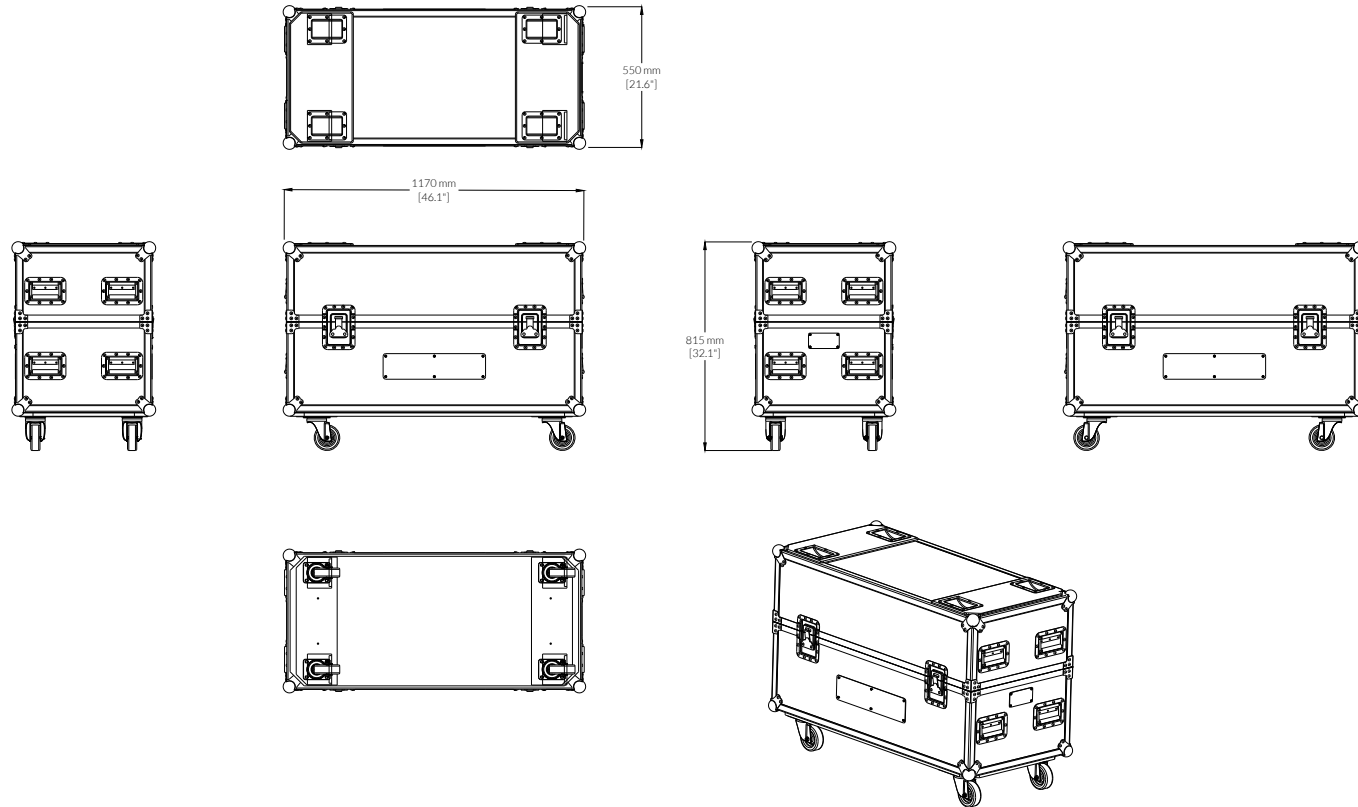
NO.	修改内容 Modification	日期 Date



受控正本 Original	受控副本 Copy	单位章 Stamp	核准 Approval		品名 & 型号 Name & Model	RL2吊架飞行箱		图名 Title	
			审核 Audit		角度投影 Projection Angle		图号 File No.		
			制图 Drawer	2026-3-11	图框版本 Ver	单位 Unit	mm	比例 Scale	共 1 页



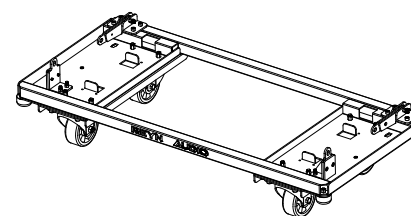
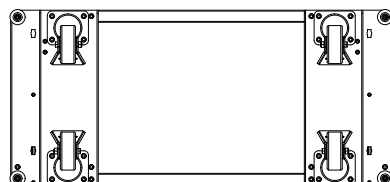
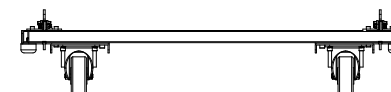
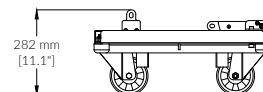
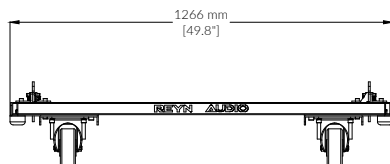
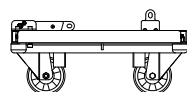
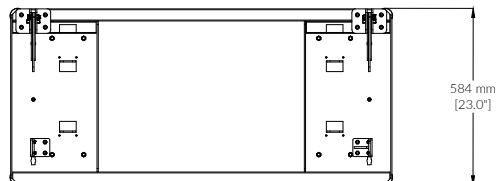
NO.	修改内容 Modification	日期 Date



受控正本 Original	受控副本 Copy	单位章 Stamp	核准 Approval		品名 & 型号 Name & Model	RL2压缩架 飞行箱		图名 Title	
			审核 Audit		角度投影 Projection Angle		图号 File No.		
			制图 Drawer	2026-6-16	图框版本 Ver	单位 Unit	mm	比例 Scale	共 1 页 第 1 页 Page

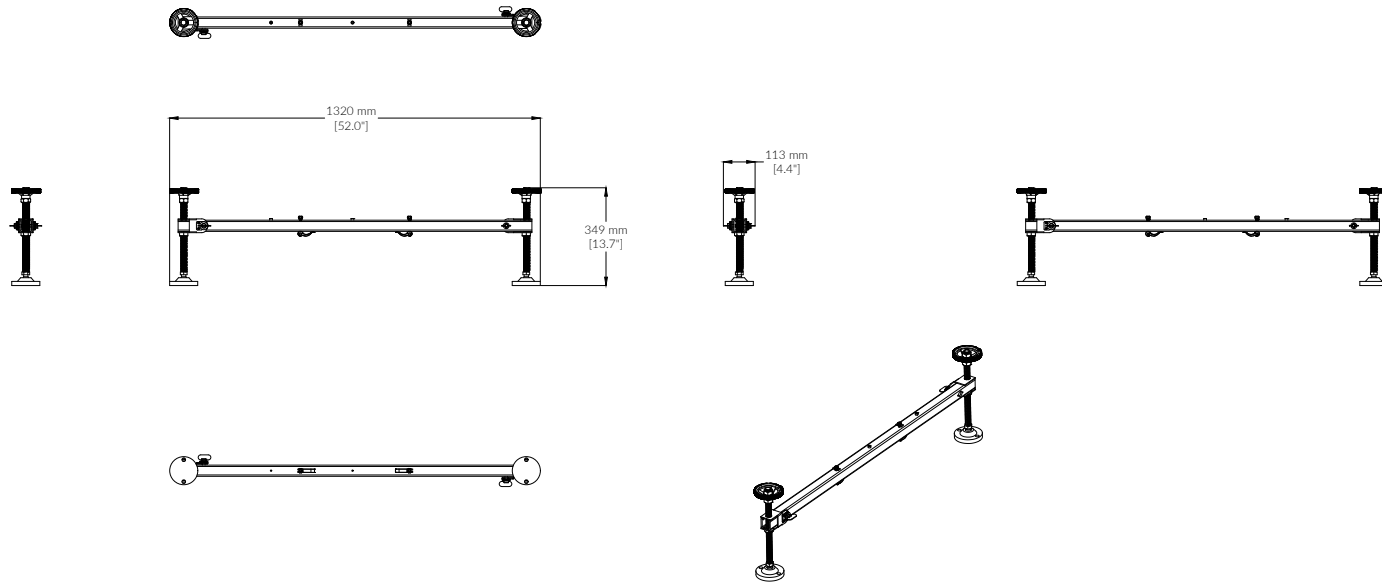


NO.	修改内容 Modification	日期 Date



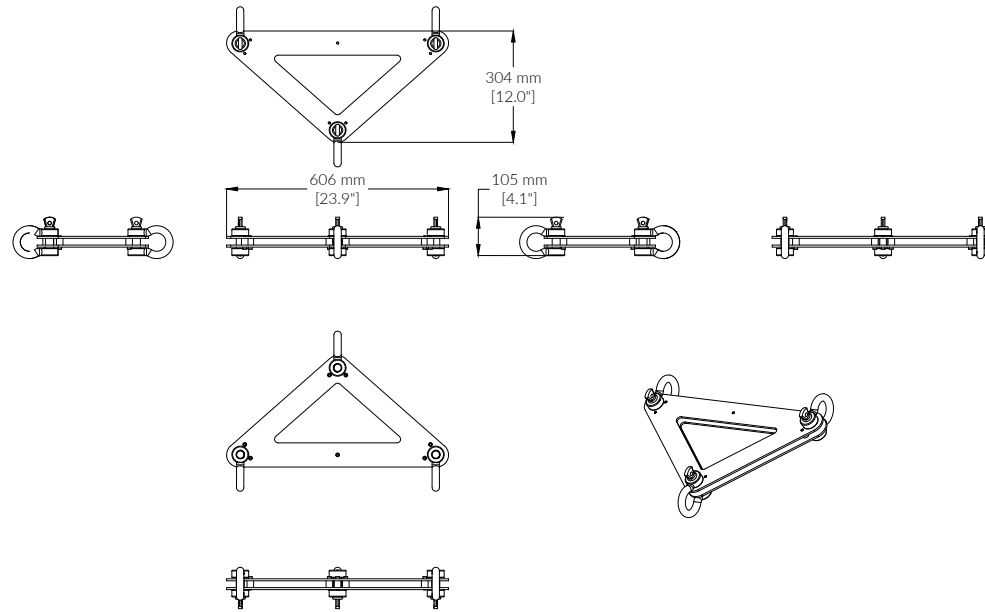
受控正本 Original	受控副本 Copy	单位章 Stamp	核准 Approval		品名 & 型号 Name & Model	RL2板车		图名 Title	
			审核 Audit		角度投影 Projection Angle		图号 File No.		
			制图 Drawer	2026-3-11	图框版本 Ver	单位 Unit	mm	比例 Scale	共 1 页 第 1 页 Page

NO.	修改内容 Modification	日期 Date



受控正本 Original	受控副本 Copy	单位章 Stamp	核准 Approval		品名 & 型号 Name & Model	RL2板车脚架			图名 Title					
			审核 Audit			角度投影 Projection Angle				图号 File No.				
			制图 Drawer			2026-3-11	图框版本 Ver				单位 Unit	mm	比例 Scale	

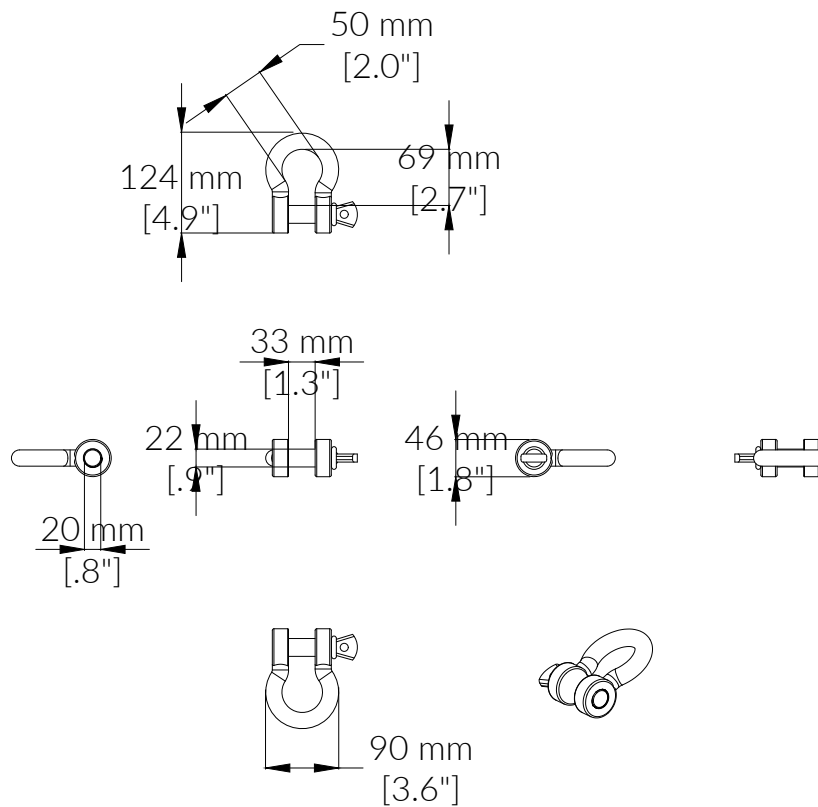
NO.	修改内容 Modification	日期 Date



受控正本 Original	受控副本 Copy	单位章 Stamp	核准 Approval		品名 & 型号 Name & Model	三角架		图名 Title				
			审核 Audit		角度投影 Projection Angle		图号 File No.					
			制图 Drawer	2026-3-11	图框版本 Ver		单位 Unit	mm	比例 Scale		共 1 页	第 1 页



NO.	修改内容 Modification	日期 Date



受控正本 Original	受控副本 Copy	单位章 Stamp	核准 Approval		品名 & 型号 Name & Model	3/4卸扣		图名 Title	
			审核 Audit		角度投影 Projection Angle		图号 File No.		
			制图 Drawer	2026-3-11	图框版本 Ver	单位 Unit	mm	比例 Scale	共 1 页 第 1 页 Page