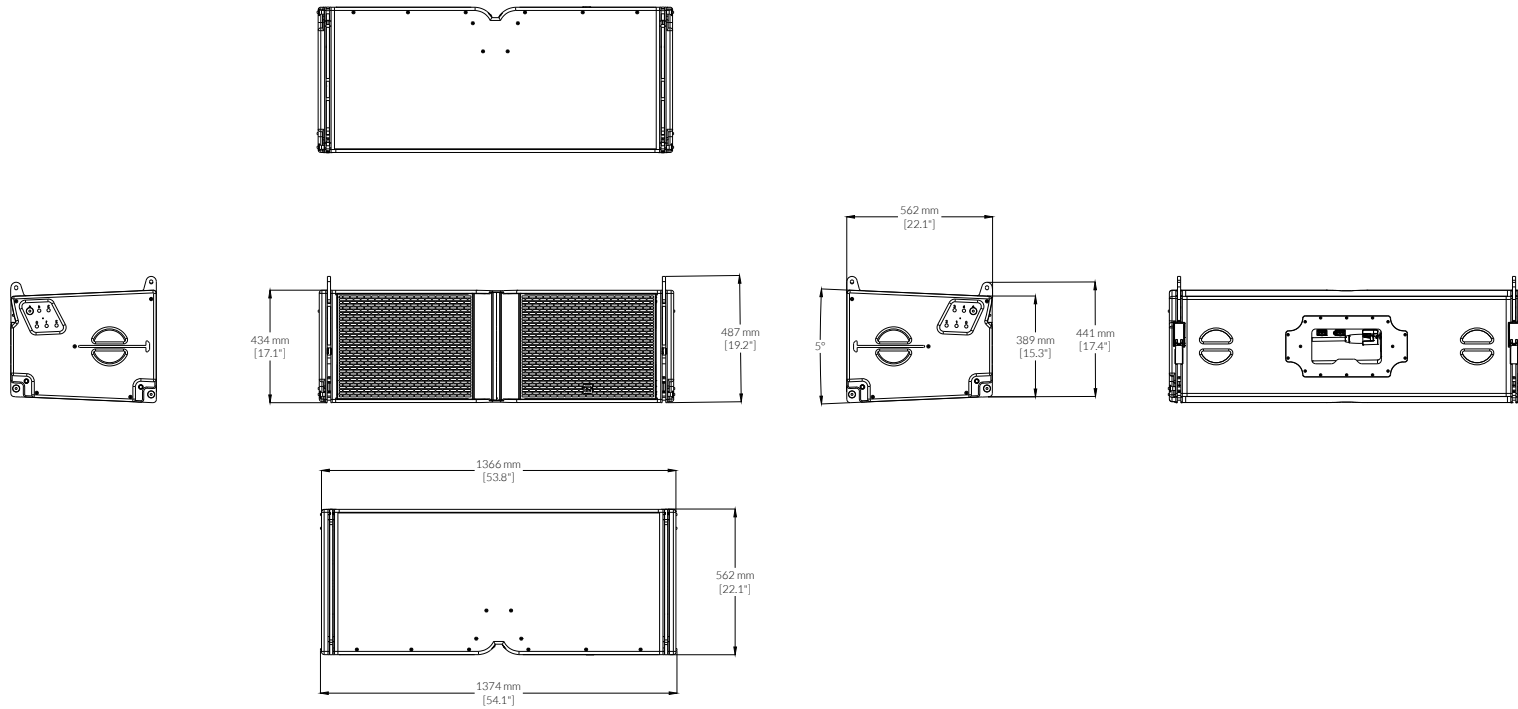




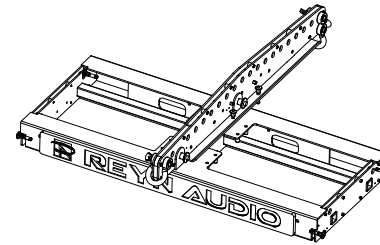
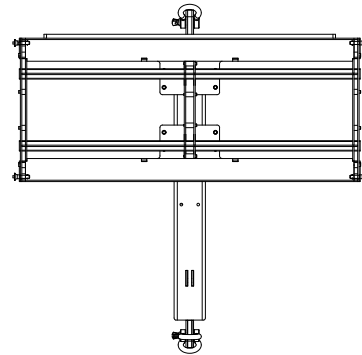
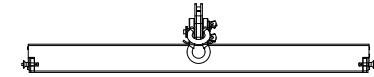
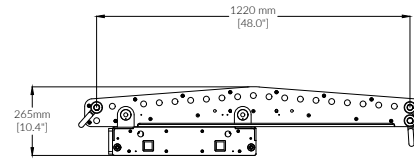
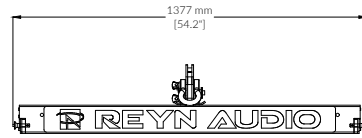
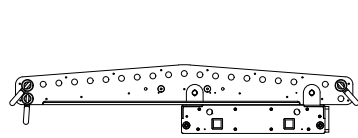
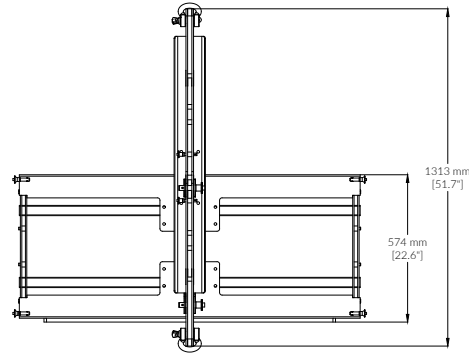
NO.	修改内容 Modification	日期 Date



受控正本 Original	受控副本 Copy	单位章 Stamp	核准 Approval		品名 & 型号 Name & Model	RL15		图名 Title				
			审核 Audit			角度投影 Projection Angle		图号 File No.				
			制图 Drawer			2026-6-16	图框版本 Ver		单位 Unit	mm	比例 Scale	



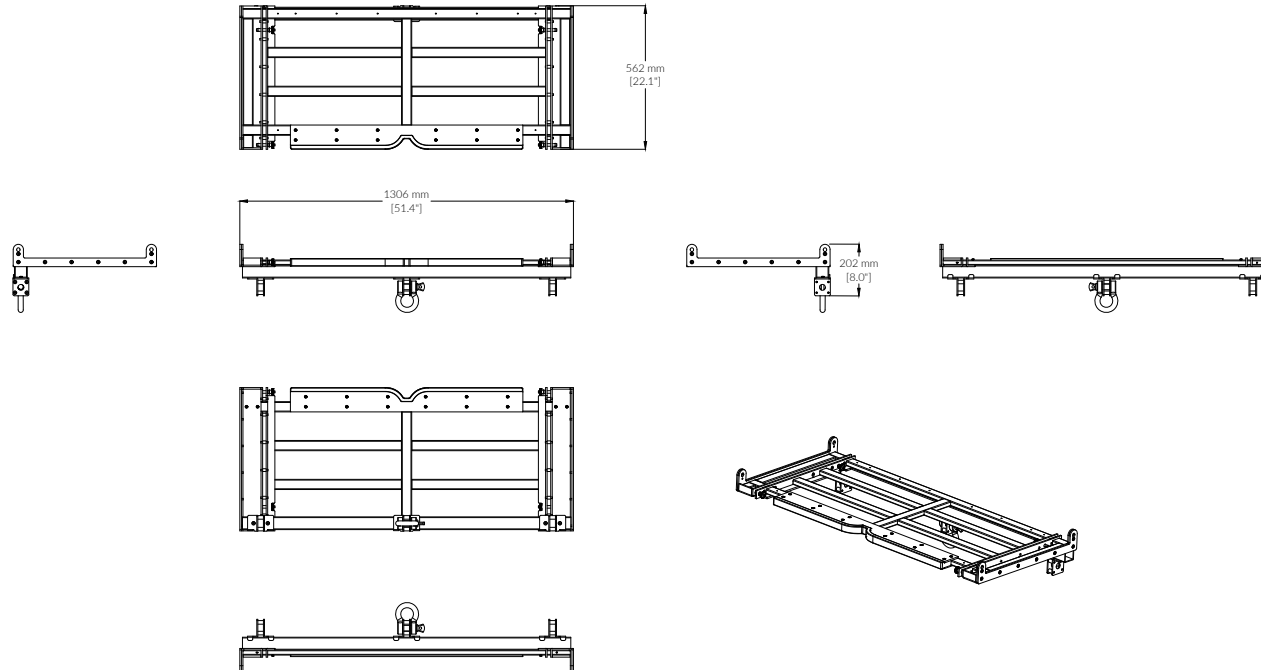
NO.	修改内容 Modification	日期 Date



受控正本 Original	受控副本 Copy	单位章 Stamp	核准 Approval		品名 & 型号 Name & Model	RL15吊架		图名 Title	
			审核 Audit		角度投影 Projection Angle		图号 File No.		
			制图 Drawer	2026-3-11	图框版本 Ver	单位 Unit	mm	比例 Scale	共 1 页



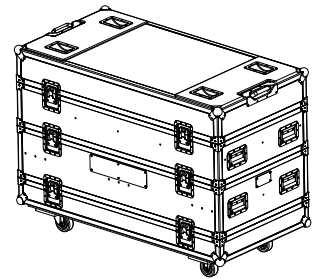
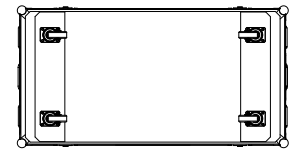
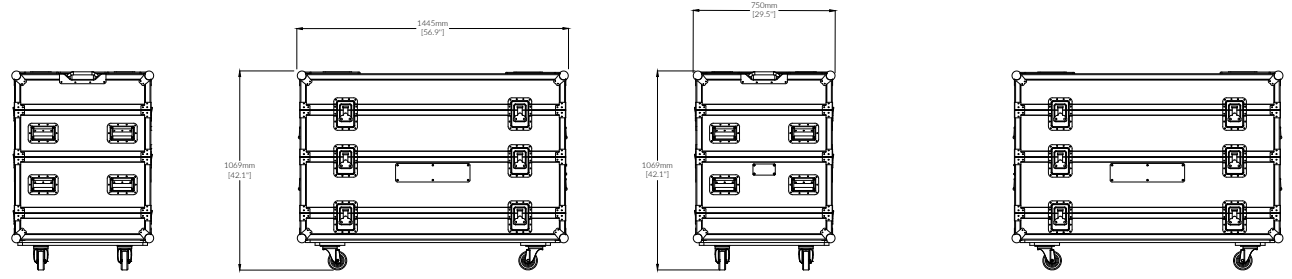
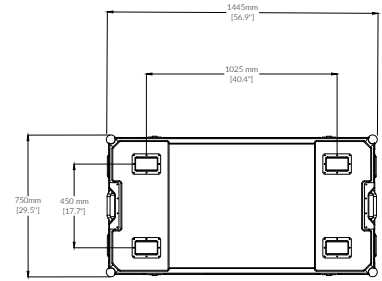
NO.	修改内容 Modification	日期 Date



受控正本 Original	受控副本 Copy	单位章 Stamp	核准 Approval		品名 & 型号 Name & Model	RL15转RL2吊架		图名 Title			
			审核 Audit		角度投影 Projection Angle		图号 File No.				
			制图 Drawer	2026-3-11	图框版本 Ver		单位 Unit	mm	比例 Scale		共 1 页



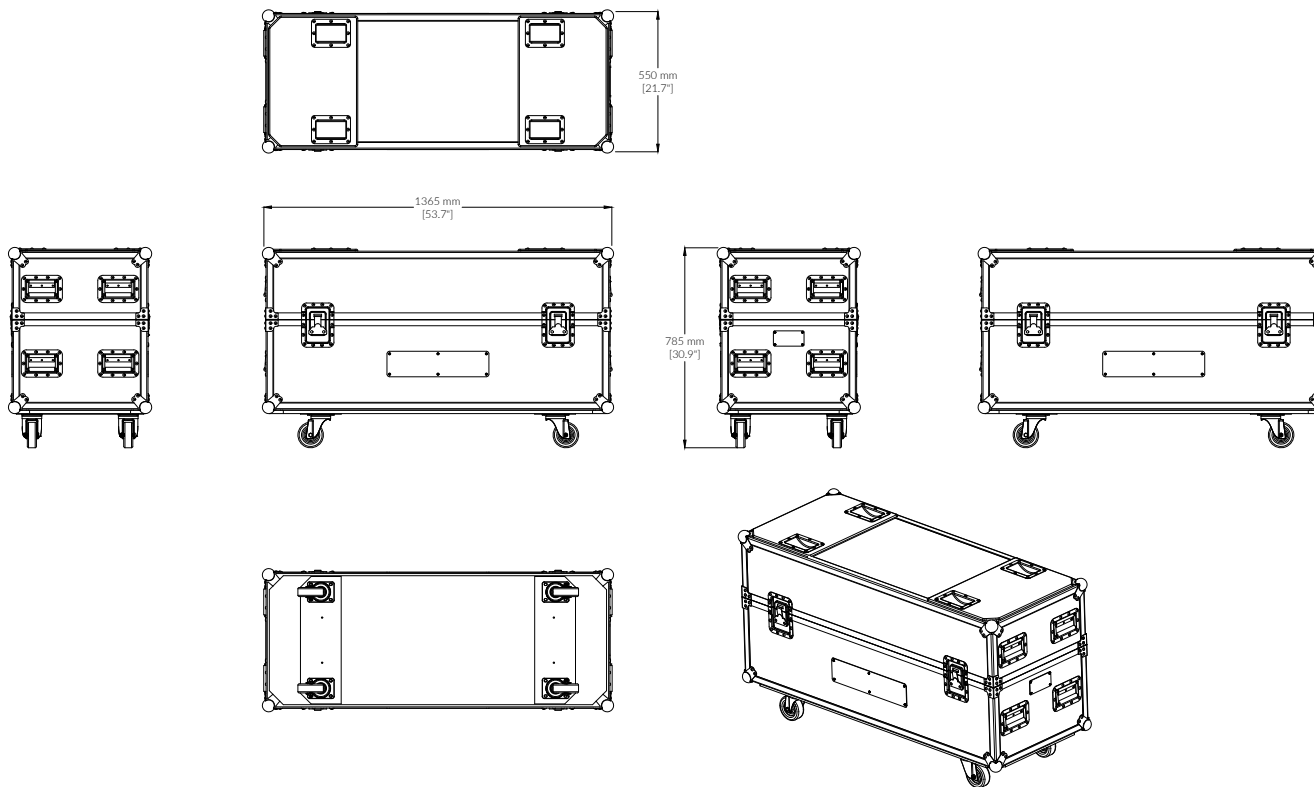
NO.	修改内容 Modification	日期 Date



受控正本 Original	受控副本 Copy	单位章 Stamp	核准 Approval		品名 & 型号 Name & Model	RL15吊架飞行箱		图名 Title	
			审核 Audit		角度投影 Projection Angle		图号 File No.		
			制图 Drawer	2026-3-11	图框版本 Ver	单位 Unit	mm	比例 Scale	共 1 页 第 1 页 Page



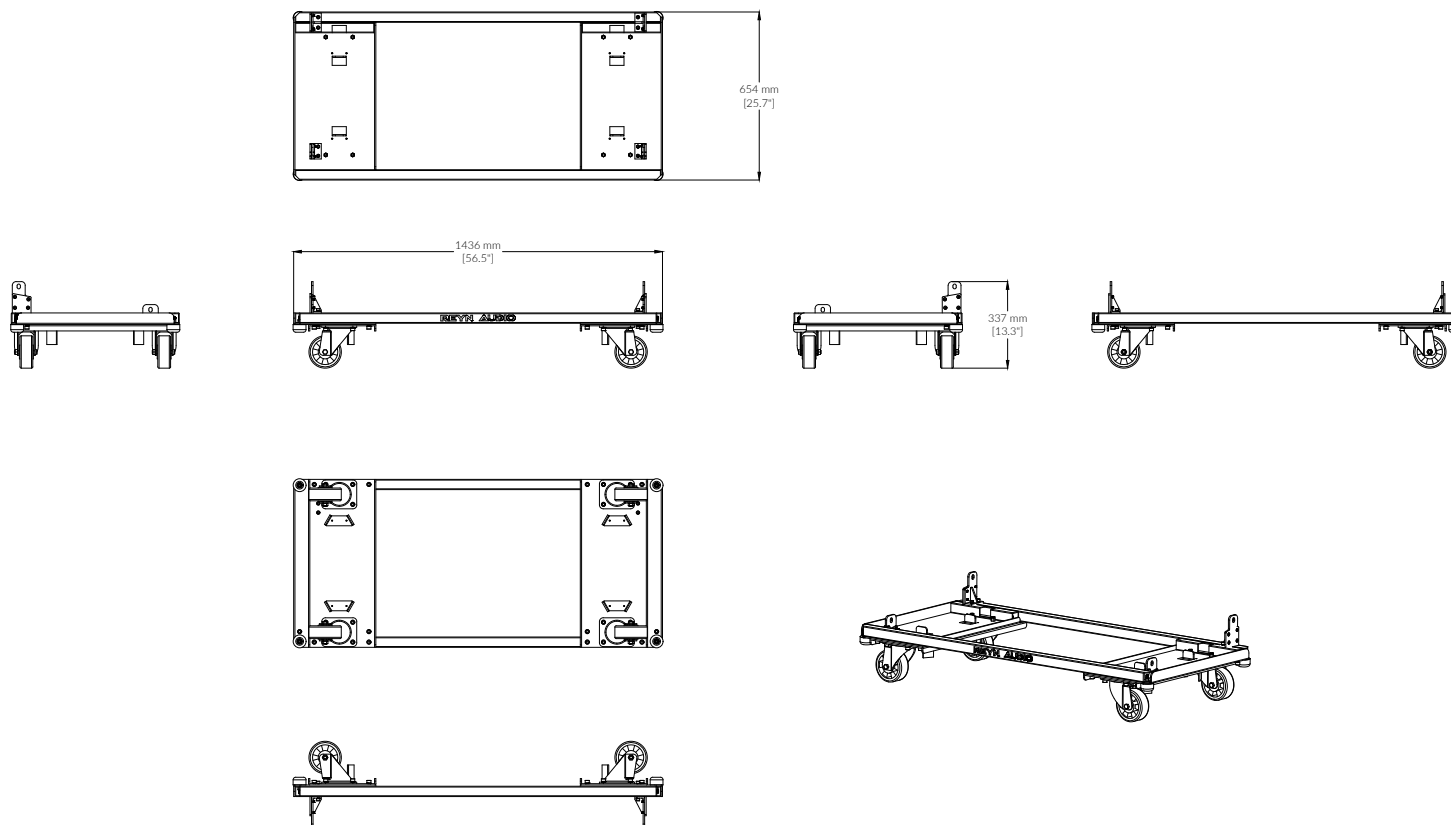
NO.	修改内容 Modification	日期 Date



受控正本 Original	受控副本 Copy	单位章 Stamp	核准 Approval		品名 & 型号 Name & Model	RL15 转 RL2 吊架飞行箱		图名 Title			
			审核 Audit		角度投影 Projection Angle		图号 File No.				
			制图 Drawer	2026-3-11	图框版本 Ver		单位 Unit	mm	比例 Scale		共 1 页

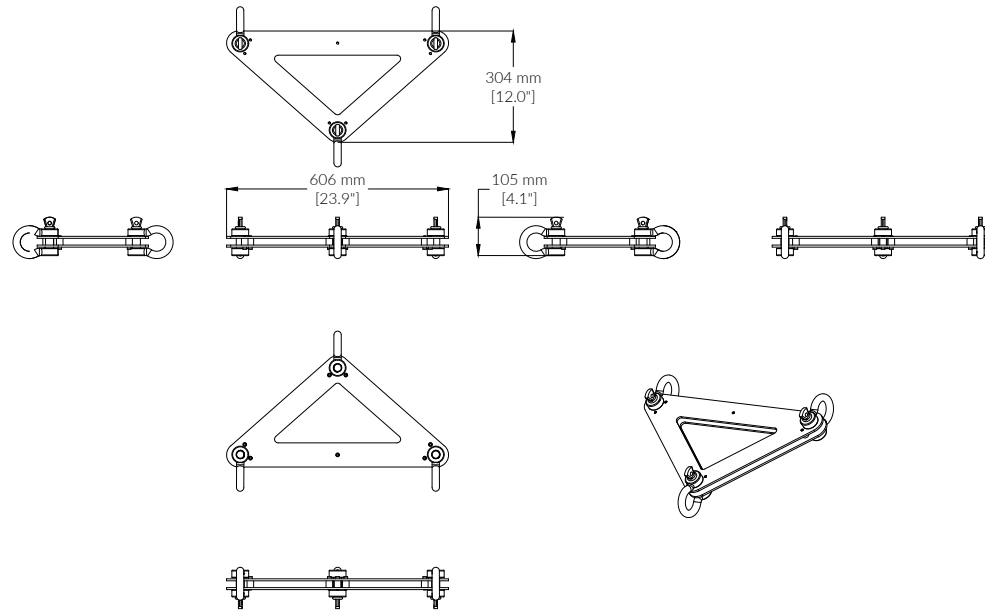


NO.	修改内容 Modification	日期 Date



受控正本 Original	受控副本 Copy	单位章 Stamp	核准 Approval		品名 & 型号 Name & Model	RL15板车		图名 Title					
			审核 Audit		角度投影 Projection Angle		图号 File No.						
			制图 Drawer		2026-3-11	图框版本 Ver		单位 Unit	mm	比例 Scale		共 1 页	第 1 页

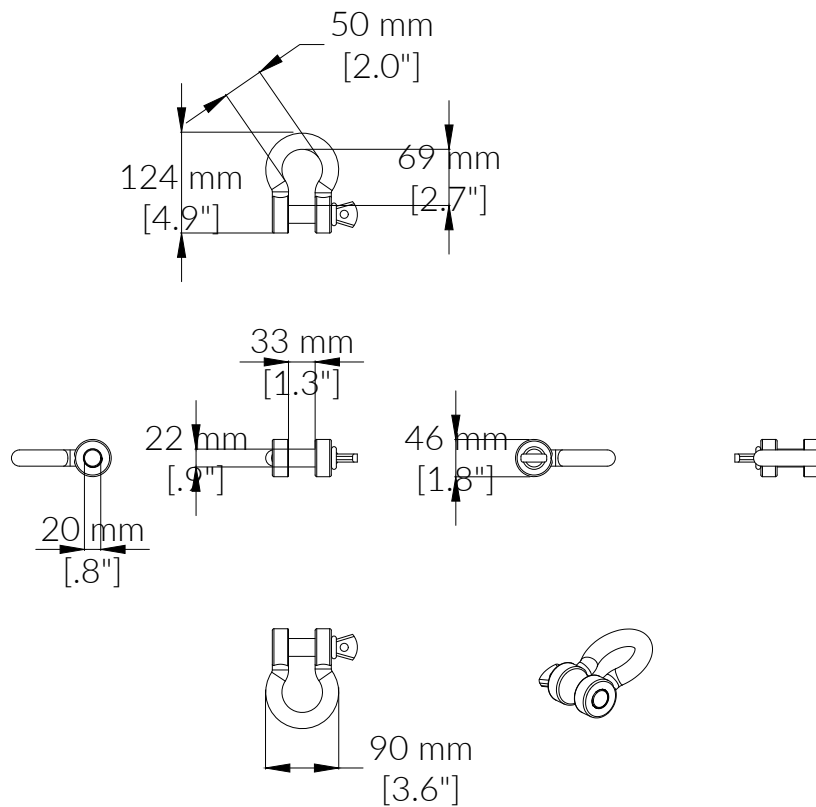
NO.	修改内容 Modification	日期 Date



受控正本 Original	受控副本 Copy	单位章 Stamp	核准 Approval		品名 & 型号 Name & Model	三角架		图名 Title				
			审核 Audit		角度投影 Projection Angle		图号 File No.					
			制图 Drawer	2026-3-11	图框版本 Ver		单位 Unit	mm	比例 Scale		共 1 页	第 1 页 Page



NO.	修改内容 Modification	日期 Date



受控正本 Original	受控副本 Copy	单位章 Stamp	核准 Approval		品名 & 型号 Name & Model	3/4卸扣		图名 Title	
			审核 Audit		角度投影 Projection Angle		图号 File No.		
			制图 Drawer	2026-3-11	图框版本 Ver	单位 Unit	mm	比例 Scale	共 1 页 第 1 页 Page