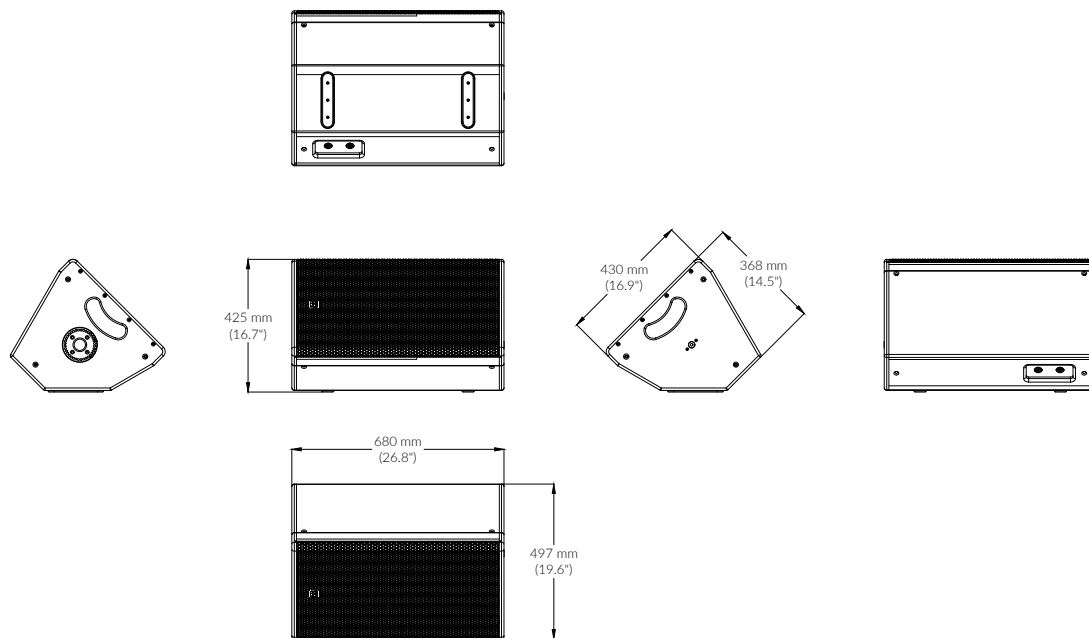


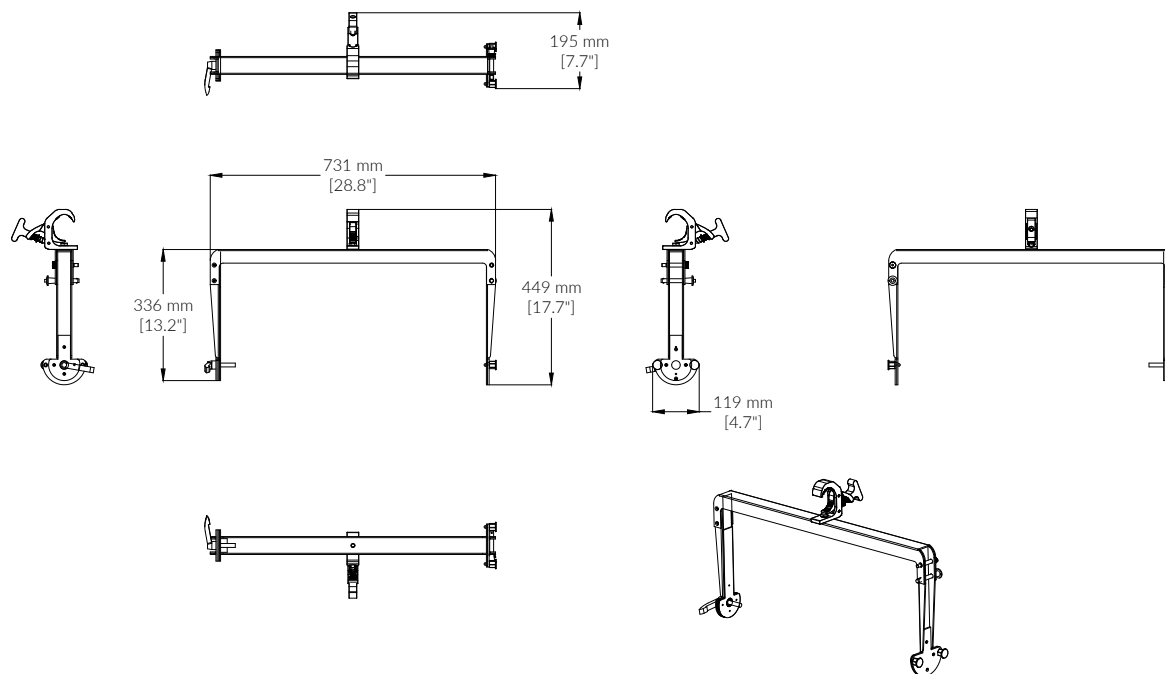


NO.	修改内容 Modification	日期 Date



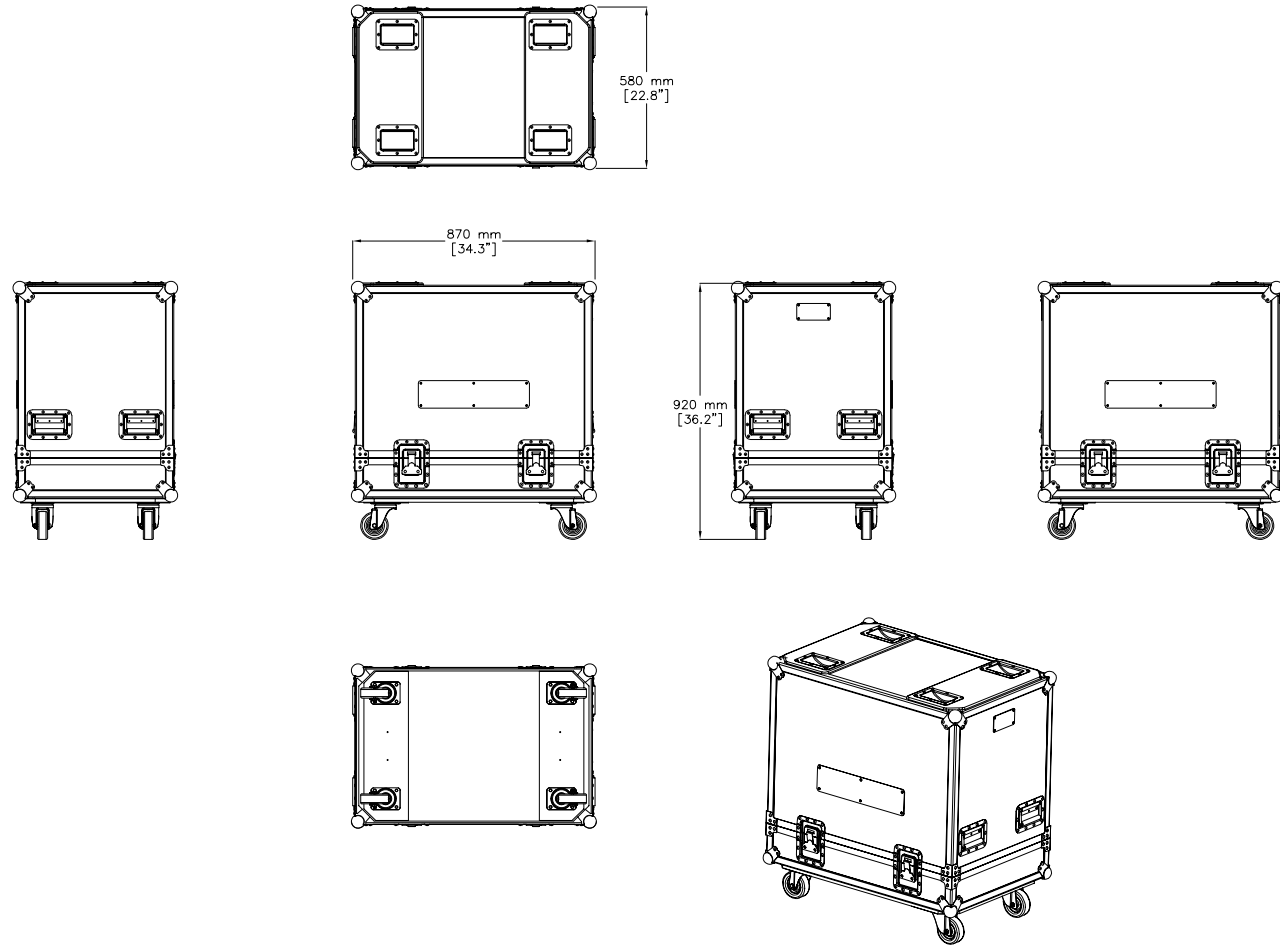
受控正本 Original	受控副本 Copy	单位章 Stamp	核准 Approval		品名 & 型号 Name & Model	M1		图名 Title	
			审核 Audit			角度投影 Projection Angle		图号 File No.	
			制图 Drawer	2026-3-11		图框版本 Ver	单位 Unit	mm	比例 Scale

NO.	修改内容 Modification	日期 Date



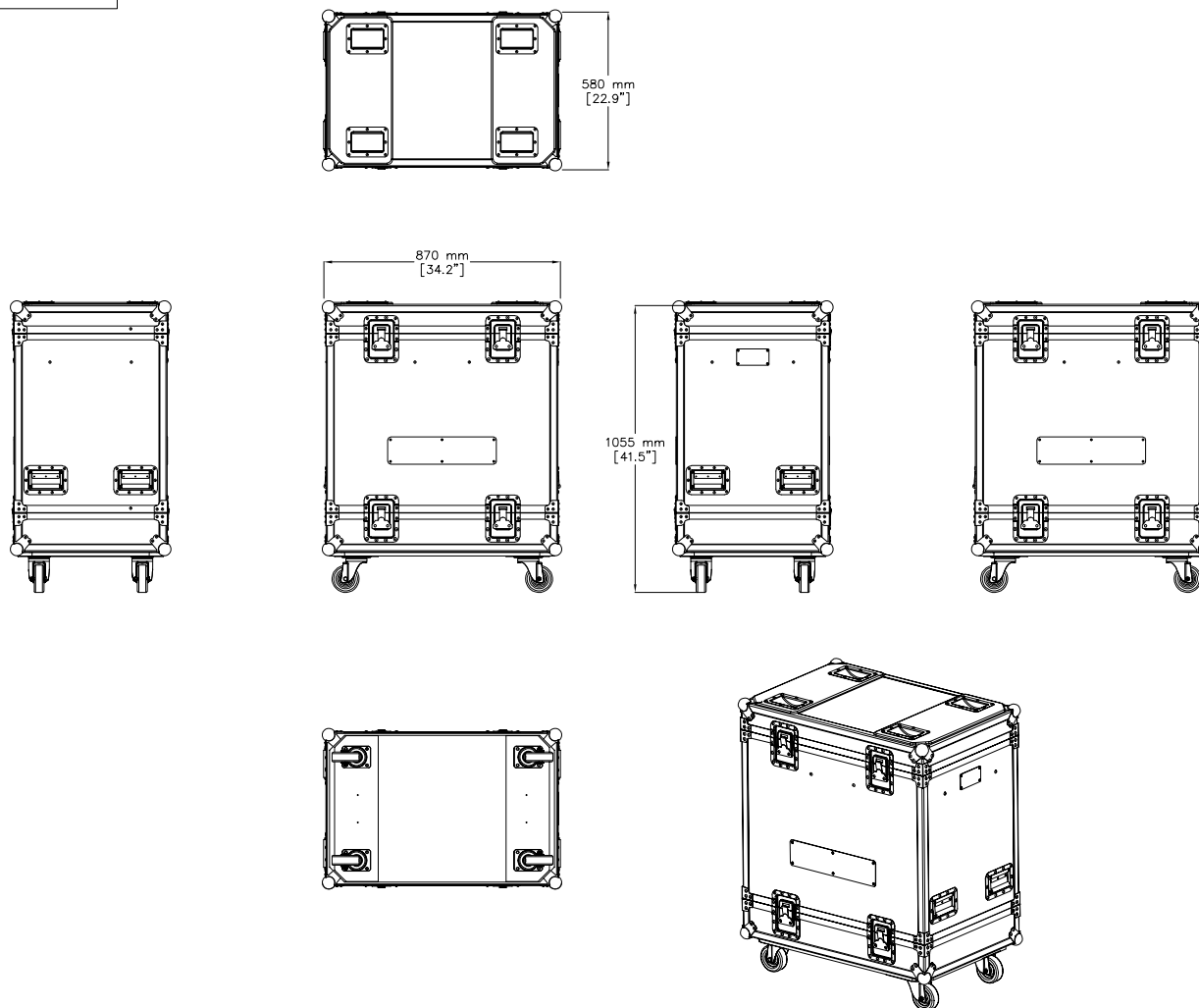
受控正本 Original	受控副本 Copy	单位章 Stamp	核准 Approval		品名 & 型号 Name & Model	M1 吊架		图名 Title	
			审核 Audit		角度投影 Projection Angle		图号 File No.		
			制图 Drawer	2026-3-17	图框版本 Ver	单位 Unit	mm	比例 Scale	共 1 页

NO.	修改内容 Modification	日期 Date



受控正本 Original	受控副本 Copy	单位章 Stamp	核准 Approval		品名 & 型号 Name & Model	M1 飞行箱		图名 Title		
			审核 Audit		角度投影 Projection Angle		图号 File No.			
			制图 Drawer	2026-4-10	图框版本 Ver		单位 Unit	mm	比例 Scale	

NO.	修改内容 Modification	日期 Date



受控正本 Original	受控副本 Copy	单位章 Stamp	核准 Approval		品名 & 型号 Name & Model	M1 音响&吊架飞 行箱			图名 Title	
			审核 Audit			角度投影 Projection Angle				图号 File No.
			制图 Drawer		2026-4-10	图框版本 Ver		单位 Unit	mm	比例 Scale