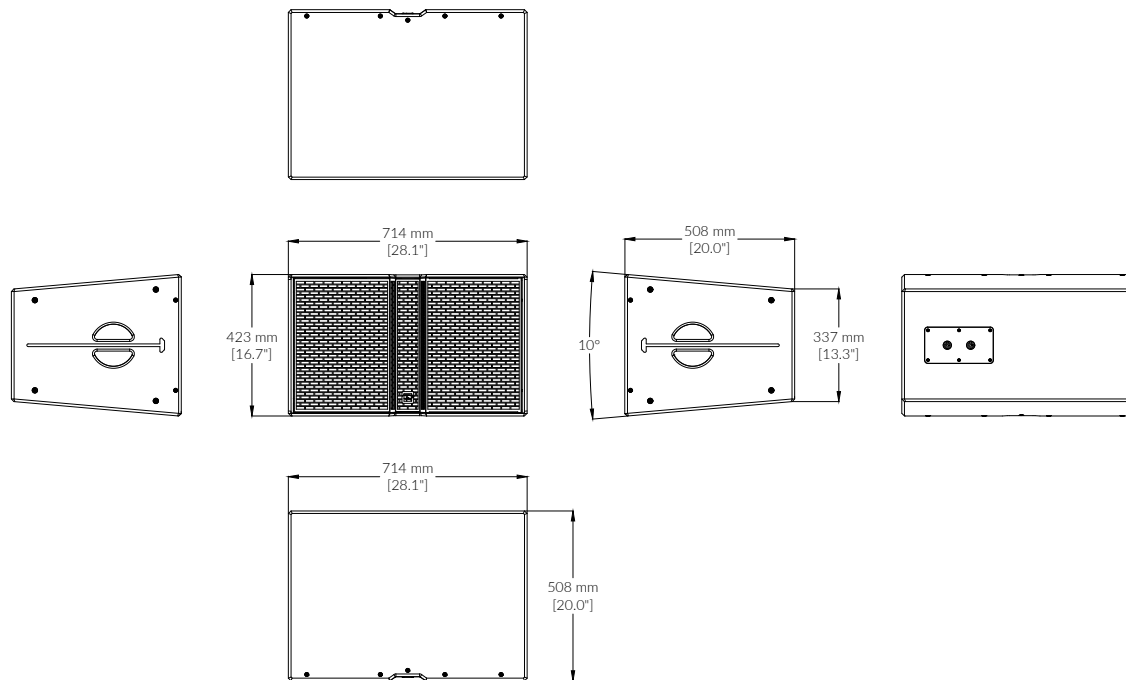


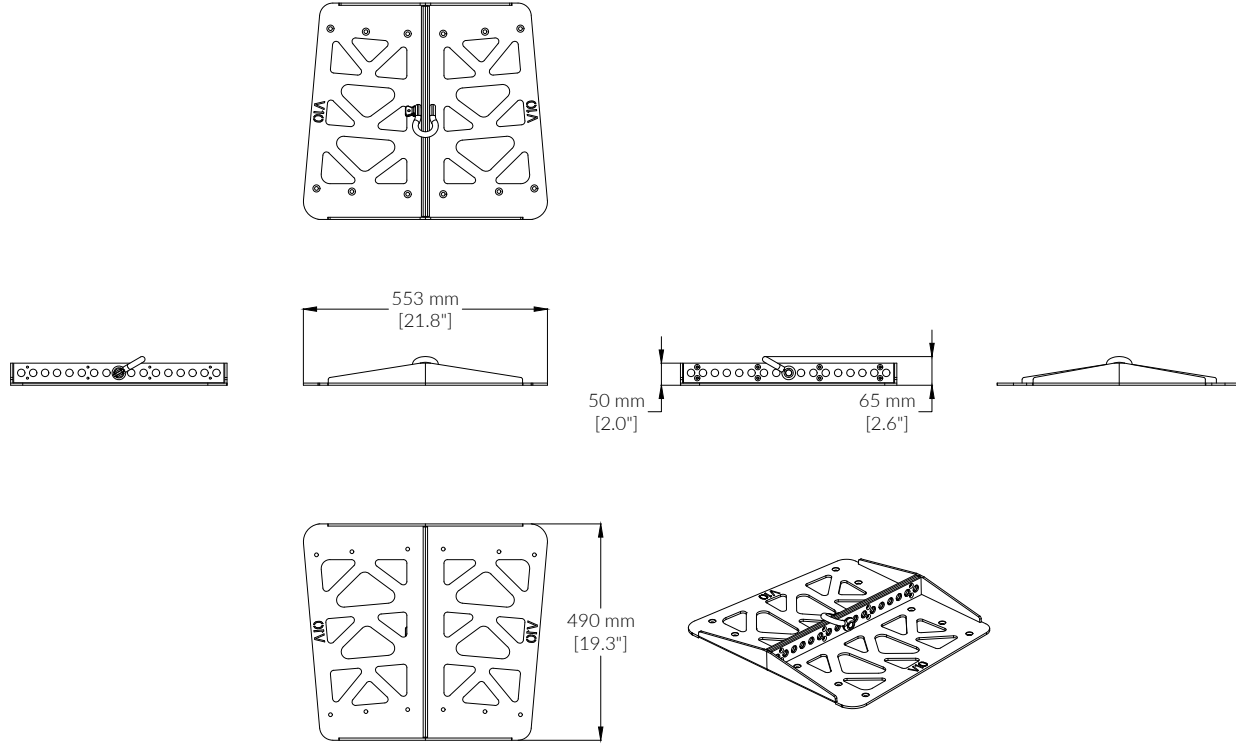


NO.	修改内容 Modification	日期 Date



受控正本 Original	受控副本 Copy	单位章 Stamp	核准 Approval		品名 & 型号 Name & Model	V10	图名 Title				
			审核 Audit		角度投影 Projection Angle		图号 File No.				
			制图 Drawer	2026-3-20	图框版本 Ver		单位 Unit	mm	比例 Scale		共 1 页

NO.	修改内容 Modification	日期 Date


 受控正本
Original

 受控副本
Copy

 单位章
Stamp

 核准
Approval

 审核
Audit

 制图
Drawer

2026-3-23

 品名 & 型号
Name & Model

 角度投影
Projection Angle

 图框版本
Ver

V10水平吊架

 单位
Unit

mm

 比例
Scale

 图名
Title

 图号
File No.

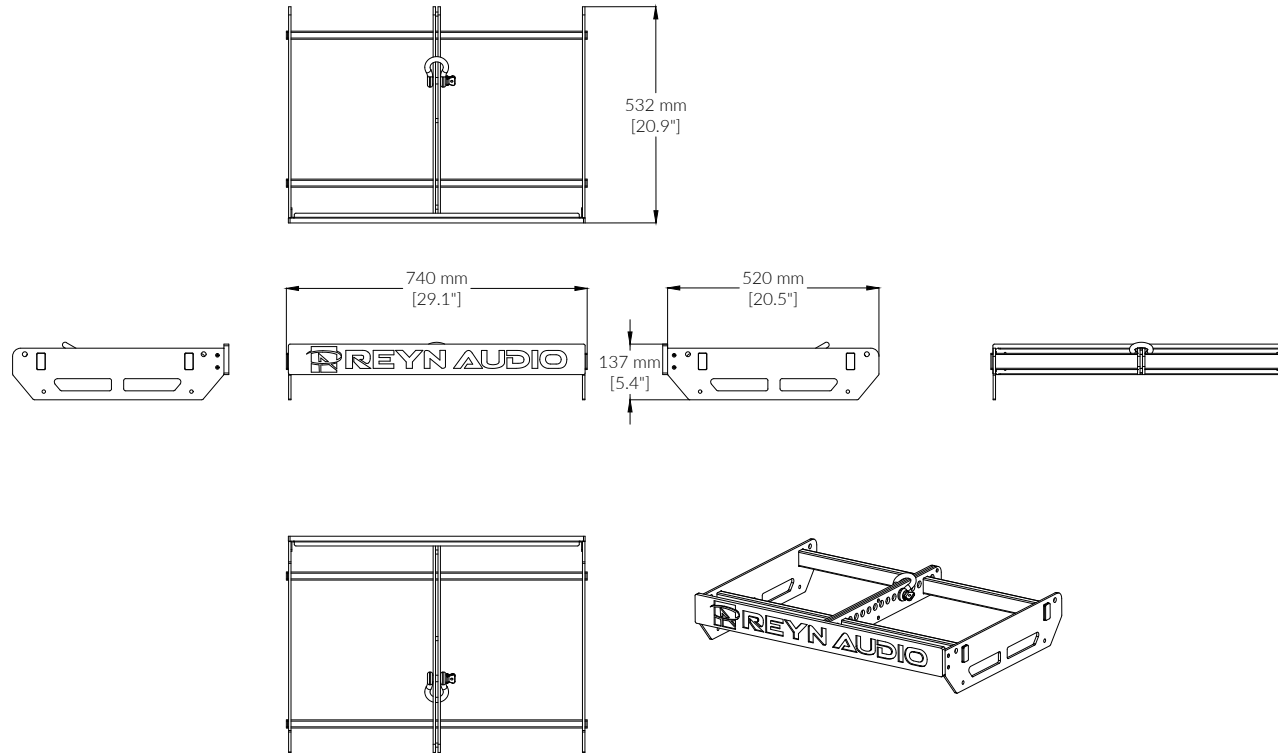
 共 1 页
Page

 第 1 页
Page

 版本
Ver

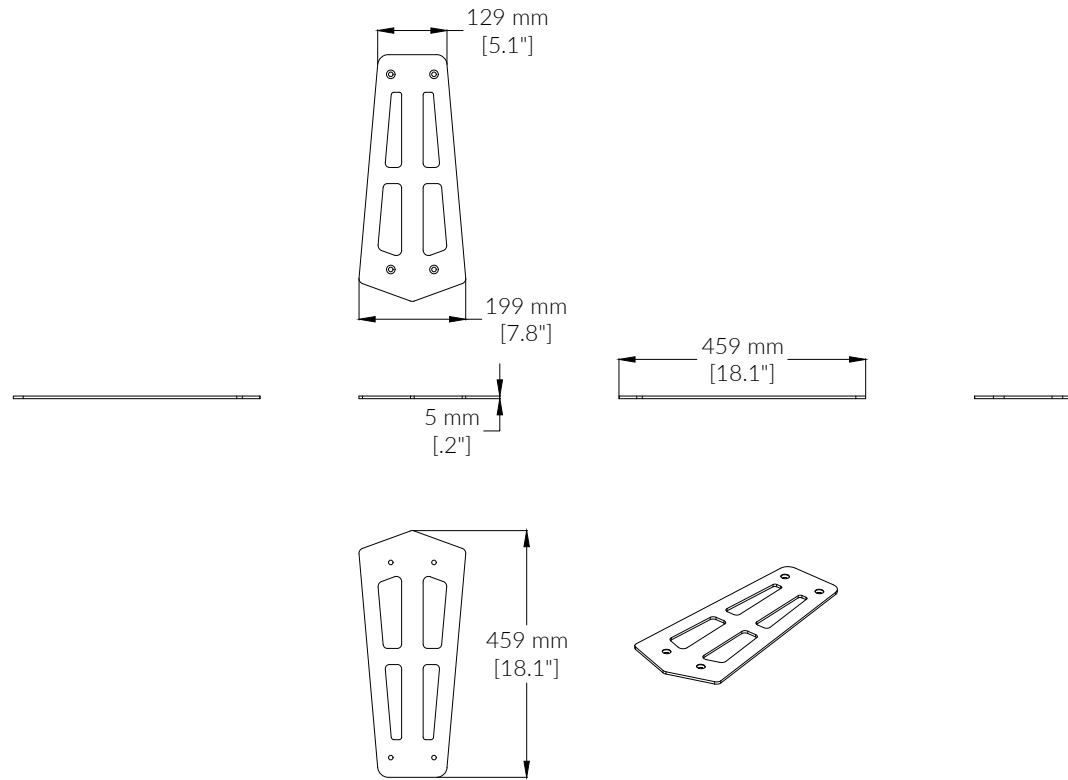


NO.	修改内容 Modification	日期 Date



受控正本 Original	受控副本 Copy	单位章 Stamp	核准 Approval		品名 & 型号 Name & Model	V吊架		图名 Title		
			审核 Audit		角度投影 Projection Angle		图号 File No.			
			制图 Drawer	2026-3-23	图框版本 Ver		单位 Unit	mm	比例 Scale	

NO.	修改内容 Modification	日期 Date



受控正本 Original	受控副本 Copy	单位章 Stamp	核准 Approval		品名 & 型号 Name & Model	V连接板		图名 Title				
			审核 Audit		角度投影 Projection Angle		图号 File No.					
			制图 Drawer	2026-3-23	图框版本 Ver		单位 Unit	mm	比例 Scale		共 1 页	第 1 页 Page