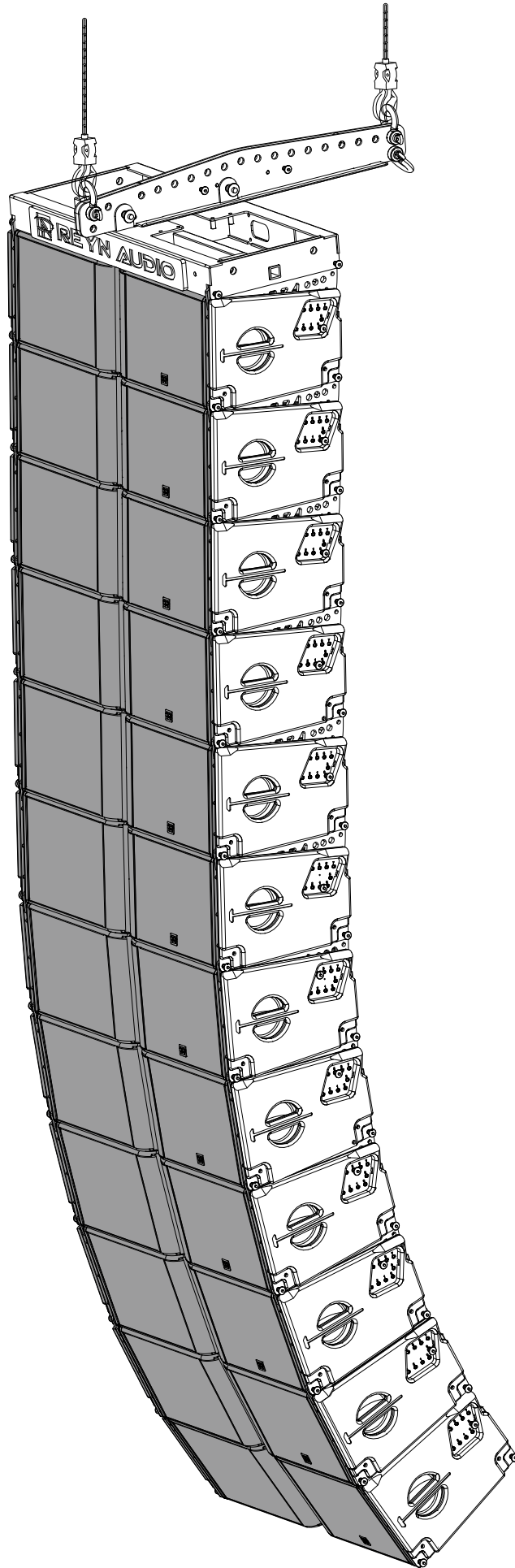




REYN AUDIO



RAFALE2

RL2

说明书

REV: 12/02/2026

使用前请仔细阅读此说明书

RL2 使用手册

请将本文件与产品放在一起或存放在安全的地方,以便日后查阅。

我们建议您定期访问REYN AUDIO网站,以获取此文档的最新版本。

转售此产品时,请将此文件交给新买家。

如果您供应REYN AUDIO产品,请提醒您的客户注意本文件。请将相关文件随系统一并附上。如需为此目的订购其他文件,可向REYN AUDIO订购。

REYN AUDIO

地址:中国广东省佛山市高明区荷城街道高明大道东898号

网址:www.reynaudio.com

Email:support@reynaudio.com

电话:+86-757-88325001

CONTENTS

一、	安全说明	01
二、	产品介绍	03
	2-1、 RL2大型线阵列全频音箱	03
	2-2、 系统配套线缆	05
	2-3、 系统安装配件	06
	2-4、 软件应用程序	06
	2-5、 系统运输配件	06
三、	电声特性描述	07
	3-1、 指向性	07
	3-2、 频率响应	08
	3-3、 物理接口	09
	3-4、 内部接线	10
四、	系统吊装介绍	11
	4-1、 RL2箱体吊挂结构	11
	4-2、 RL2吊架介绍	13
	4-3、 三角架介绍	14
	4-4、 RL2压缩架介绍	15
	4-5、 RL2板车脚架(选配)介绍	16
五、	系统运输介绍	17
	5-1、 RL2吊架飞行箱	17
	5-2、 RL2压缩架飞行箱	19
	5-3、 RL2板车	20
	5-4、 RL2防撞袋	21
六、	机械安全说明	22
七、	设备检测	24
	7-1、 声学检查	24
八、	系统装配说明	25
	8-1、 装配准备	25
	8-2、 RL2线阵音箱吊装流程	28
	8-3、 RL2压缩架装配流程	32
	8-4、 RL2板车脚架装配流程	33
九、	RL2箱体构造说明	34
十、	配件规格	35



安全操作指南

在每次部署前,请务必先检查系统。
在每次部署前,请务必执行机械安全检查。



若检查中发现安全隐患,必须完成修复性维护后方可使用产品

检查项目包括:
吊挂系统部件或紧固件缺失/松动。
吊挂部件出现以下状况:弯曲、断裂、部件破损、腐蚀、裂纹、焊缝开裂、变形、凹陷、孔洞。
安全标识或标签缺失。



禁止使用未经REYN AUDIO认证的器材或配件

在使用本系统前,务必阅读随产品提供的所有技术文档



存放注意事项

请勿将产品放置于不稳固的推车、支架、三脚架、托架或桌面上。



声压级警示

请勿靠近正在工作中的扬声器。
扬声器系统可产生极高声压级(SPL),可能导致表演者、制作团队及观众瞬间遭受永久性听力损伤。
即使在中等音量下,长时间噪音环境中也可能造成听力损伤。
请务必查阅有关最大声压级和噪音持续时间的法律法规。
系统安装必须由专业人员操作。
安装工作应仅由熟悉吊装技术的合格人员执行。
请遵守当地关于最大声压级与噪音持续时间的法律法规。



专业操作要求

系统吊装必须由具备资质的人员完成。
安装人员需熟练掌握本手册规定的吊装技术与安全规范。
安装过程中必须全程佩戴安全头盔与防护鞋具。
严禁攀爬线阵列音箱组。



遵守第三方设备工作荷载限制(WLL)

REYN AUDIO不对第三方厂商提供的吊装设备负责。
必须确保悬吊点、链条葫芦等所有承重部件的安全工作负荷(WLL)符合标准。



系统配置规范

出于安全考虑,请严格遵循本手册中规定的最大配置参数。
为确认各配置是否符合REYN AUDIO推荐的安全规范,建议使用TURANDOT声学系统平台对系统进行建模,并仔细查阅机械数据章节中的安全警示说明。



吊装操作警示

吊装前确认每个单元与相邻部件牢固连接。
升降过程中确保下方无人。
整个安装作业期间,必须有具备相应资质的操作人员全程在场监护,不得擅自离开作业现场。
建议始终采用二次保险措施。



地面堆叠警示

禁止在不稳定地基或表面堆叠阵列。

若在结构体/平台/舞台堆叠,需确认承重能力。

建议始终使用安全绑带。



坠落物体风险

检查产品及组件上无松散物品。



倾覆风险

运输产品及组件前移除所有吊装配件。



需特别注意风力对动态负载的影响

户外部署时需考虑风力对吊装部件的动态负荷:风力超过6级时应降下或加固系统。



本系统仅供受过专业培训的人员在专业场景中使用



产品更新声明

因技术与标准持续演进, REYN AUDIO保留未经通知变更产品规格及文档内容的权利。

请定期访问www.reynaudio.com获取最新文档与软件更新。



维护须知

维护前请阅读本手册相关章节。

高级维护需联系佛山市毅丰电器实业有限公司。

任何未经授权的维护操作都将导致产品保修失效。



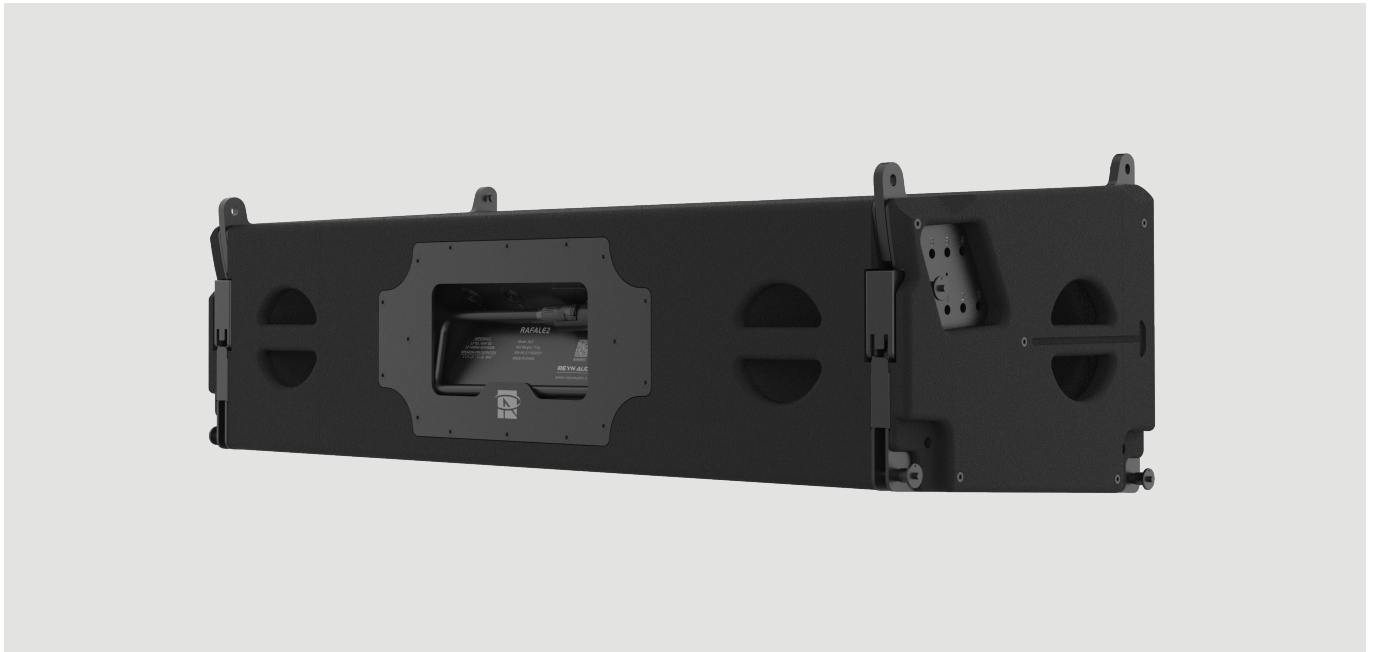
RL2 线阵列系统音箱 | 大规模扩声的性能基准

声学设计:精准扩散,卓越性能

RL2 为大规模室内外扩声而“声”，树立了大型线阵列系统的理想标准。支持最多24只音箱垂直悬挂，即便在远距离传输时，仍能保持格外平滑的频率响应，同时兼具非凡的动态带宽、超高功率与动态余量。

它采用三分频声学架构，低频与中频为外置主动分频，中频与高频为内置被动分频，分频设计逻辑清晰，确保音质还原更为精准；整体采用对称式结构布局，两旁双12英寸钕磁低频单元以双极对偶方式排列，赋予低频深沉下潜与强劲爆发力，正中间则同轴集成1个带号角负载10英寸中频单元，以及2个配备1.4英寸喉管、3英寸音圈且加载专用线声源波导的高频压缩驱动器。

专用高频波导装置确保声波无缝耦合，构建连贯的垂直平面波阵面，让系统支持70°-90°-110°水平扩散角度可调，中低频指向性控制频率可低至250Hz，轻松适配多场景声场需求。



结构与耐用性: 高效安装, 坚固可靠

RL2 搭载专利一体式不锈钢与铝合金预制角度吊挂系统, 与箱体紧密扣合, 大幅简化安装与悬吊施工流程, 显著提升工作效率; 箱体间张开角度可在 0° 至 8° 之间以 1° 为增量灵活调整, 确保精准塑造声场。

箱体采用全桦木材质打造, 表面喷涂高级聚脲耐磨漆, 具备优异的耐晒与抗碰撞性能, 完全满足户外长期巡演的严苛要求。

细节设计上, 前面板配备刚性金属格栅以保护内部单元, 前面板背面采用透声防水织物, 在保障音质传输的同时隔绝湿气; 各侧板均设计有人体工学把手, 后部另增设把手, 使搬运操作更为轻松便捷。

应用与拓展: 多场景适配, 性能升级

RL2 集多项专利于一身, 确保线阵列音质完美无瑕, 广泛适用于体育场馆、剧场剧院、会馆等固定场所及巡回演出等流动应用。

若搭配**GS218** 超重低音箱, 还可进一步延伸低频表现, 展现完美音效。

C系列

24芯阵列扬声器电缆

C24-30(长度 30 米)



C24-15(长度 15米)



C24-6x4m(扇尾电缆)



N4系列

4芯扬声器电缆

N4-50(长度 50 米)



N4-30(长度 30米)



N4-15(长度15米)



N4-7(长度7米)



N4-3(长度3米)



N4-0.6(长度0.6米)



4芯公母扬声器电缆

N4F-10M(长度10米)



N4F-2M(长度2米)



4芯扬声器转接电缆

N4F-2x4M



N8系列

8芯扬声器转接电缆

N8-2x4M 30(长度 30 米)



N8-2x4M 15(长度 15 米)



8芯公母扬声器电缆

N8F-30M(长度 30 米)



N8F-15M(长度 15 米)



2.3 系统安装配件

RL2 吊架	三角架	RL2 压缩架
		

2.4 软件应用程序

TURANDOT 声学系统平台


2.5 系统运输配件

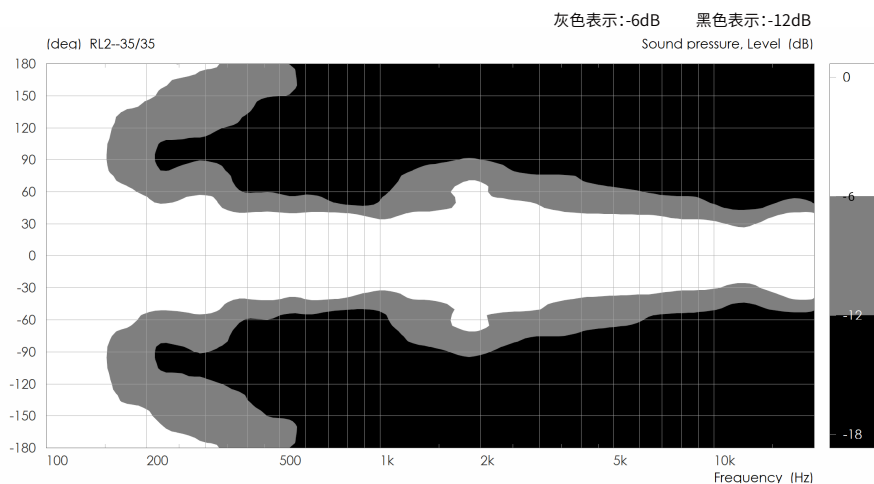
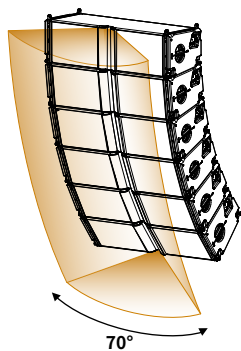
RL2 吊架飞行箱	RL2 压缩架飞行箱	RL2 运输板车
		
RL2 防撞袋	RL2 板车脚架 (选配)	
		

下图中,展示了不同频率下RL2 音箱的水平扩散角,该图是通过等声压线绘制而成的。

当号角在70度,如图:

150Hz-1kHz频率响应范围内,指向角度达到110°,

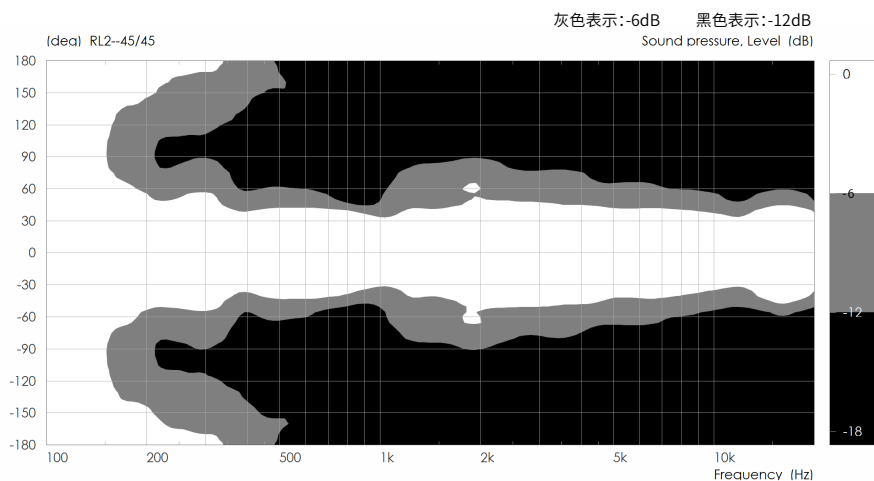
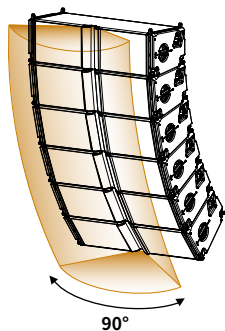
1k-20k频率响应范围内,指向角度达到70°。



当号角在90度,如图:

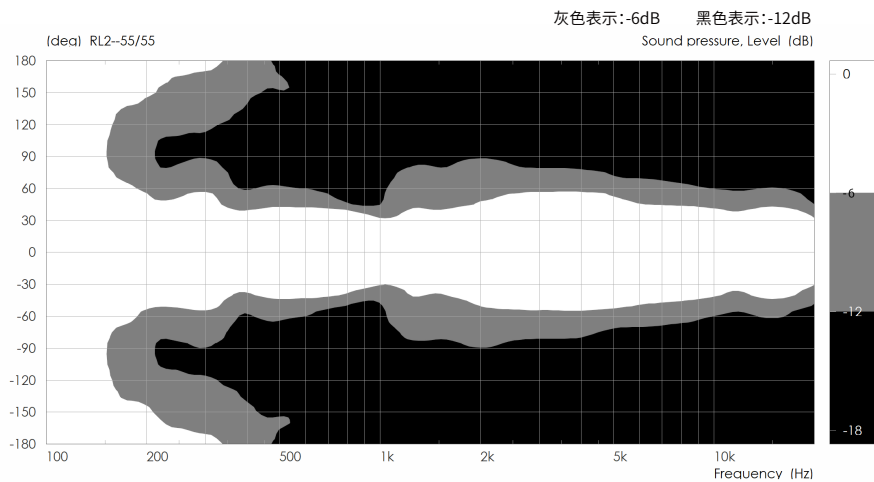
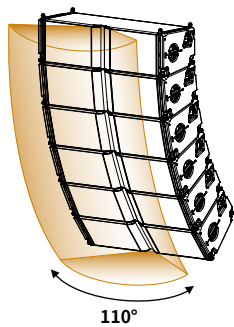
150Hz-1kHz频率响应范围内,指向角度达到110°,

1k-20k频率响应范围内,指向角度达到90°。

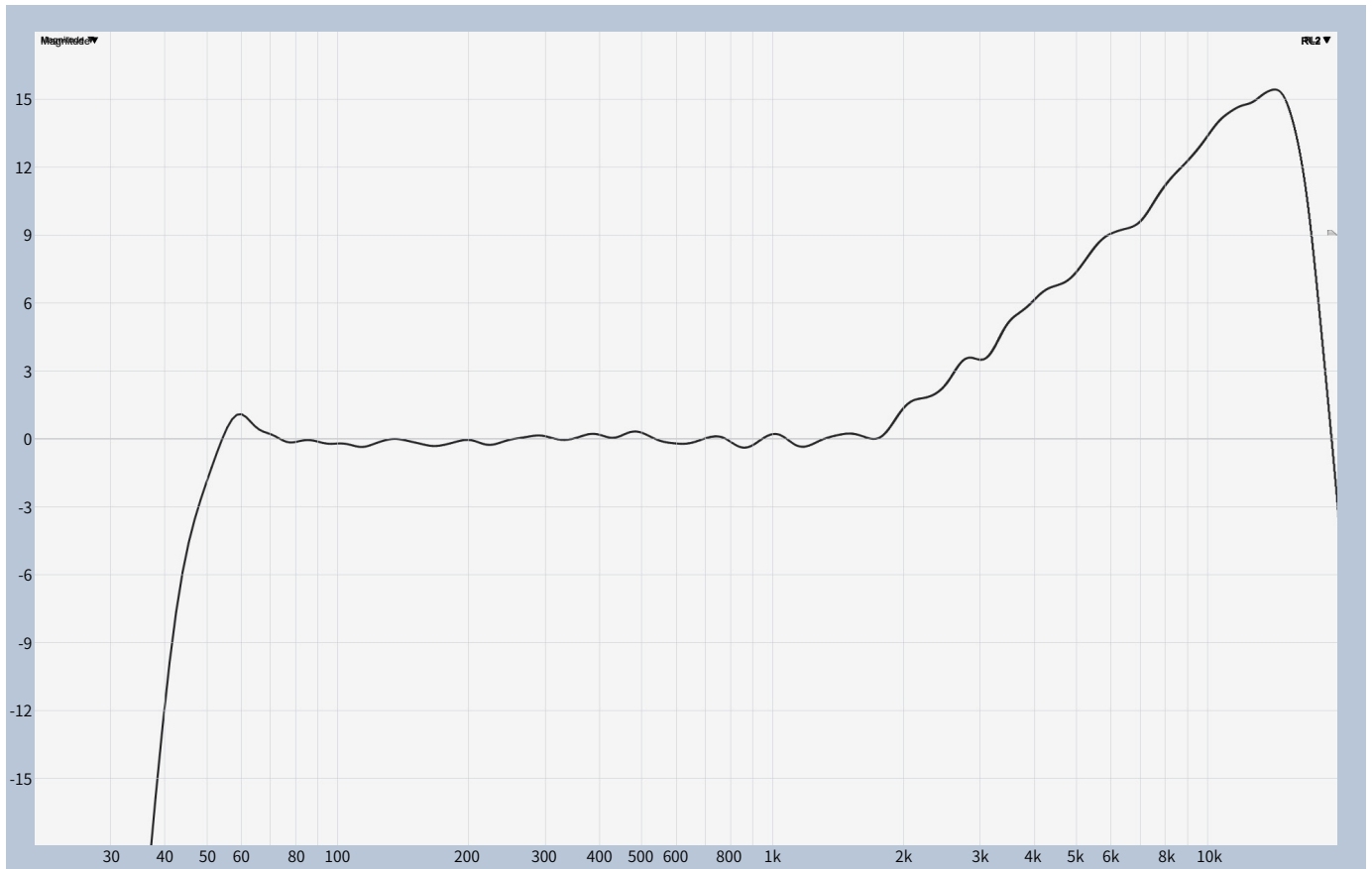


当号角在110度,如图:

150Hz-20kHz频率响应范围内,指向角度均达到110°。



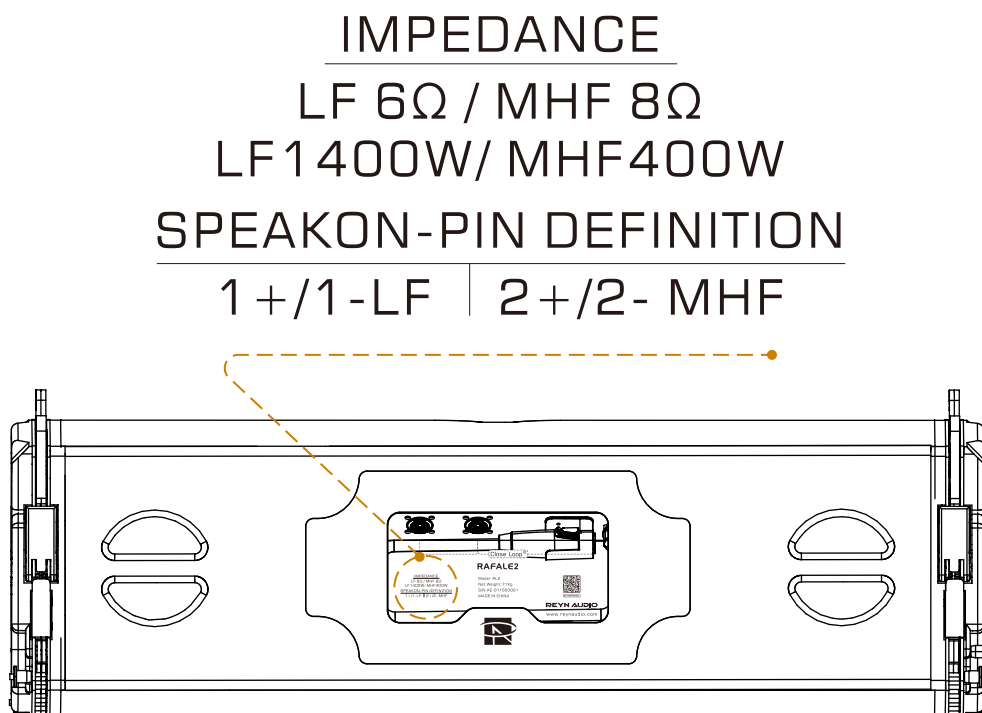
下图中展示了RL2 音箱的频率响应曲线。



频率响应(-10dB)	40Hz-20KHz		
最大输出声压级(@1米)	147dB		
AES功率	低音: 1400W	中高音: 400W	
音乐功率	低音: 2800W	中高音: 800W	
声学模式	低音: 低频反射式	中音: 号角负载式	高音: 平面波导
标称阻抗	低音: 6ohm	中高音: 8ohm	
驱动器	低音: 2x12"钹磁	中音: 1x10"钹磁	高音: 2x3"钹磁钛膜压缩驱动器
标称指向性(-6dB)	水平(70°90°110°)	垂直(取决于音箱的数量和线源的曲率)	
接线位号	1+/1-(LF),2+/2-(MHF)		
接线端口	2x4-points Speakon® ,1xLink cable		

RL2 线阵音箱配置了2个SpeakON®音箱连接器,与功率放大器的输出端连接,如下图:

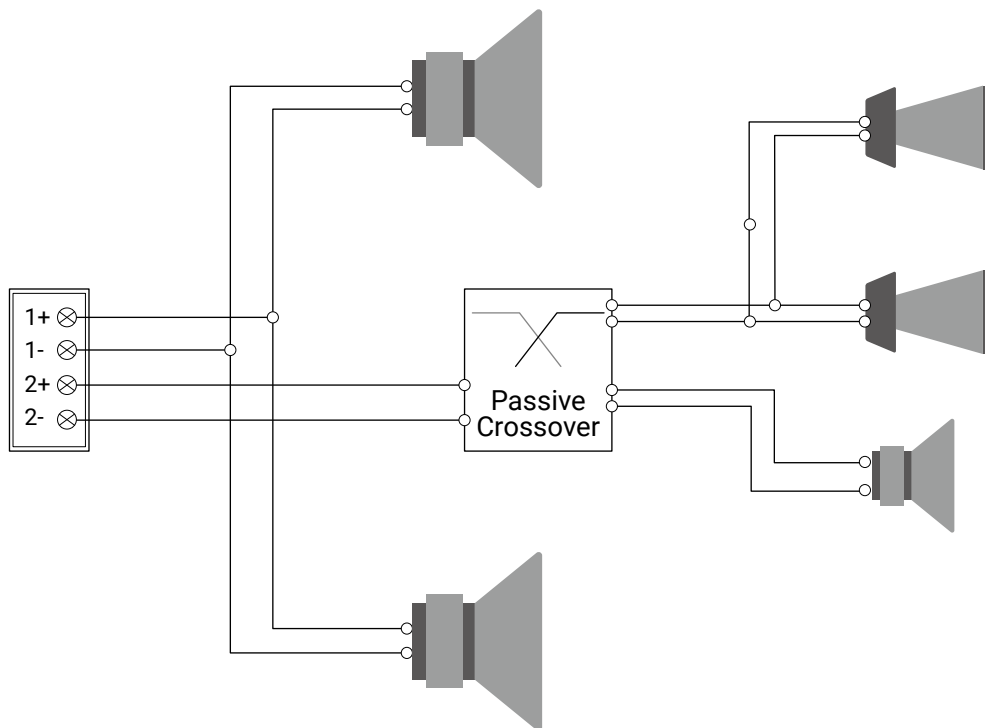
SpeakON®连接器	+1/-1	+2/-2
4芯扬声器端口	LF	MHF



2个SpeakON®音箱连接器采用并接级联方式, 内部配置了高频压缩驱动器和中低频喇叭单元的耦合分频器部件, 如下图:

管脚1+/1-: 为2只12寸低频扬声器提供功率驱动。

管脚2+/2-: 为中/高频扬声器提供功率驱动, 2个3英寸高音单元, 与1个10英寸中低音单元, 通过无源分频器耦合, 分别为高频单元, 中低频喇叭单元提供功率驱动。



● 在RL2音箱两侧, 分别集成了两组专用吊臂结构。

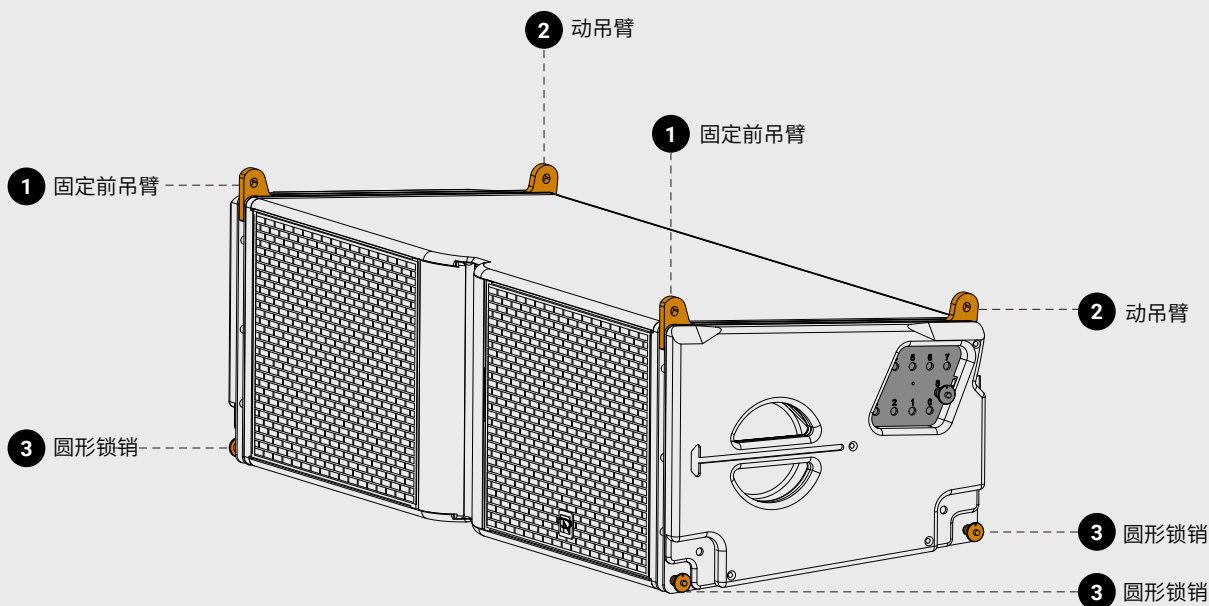
箱体前端两侧, 设计为固定前吊臂①②, 中间圆形插孔设计, 与圆形锁销精确匹配。

箱体后端两侧, 设计为动吊臂③, 动吊臂可调节音箱辐射倾斜角度。

● 箱体两侧, 均通过三个圆形锁销实现箱体间的串接吊装。

通过音箱底部侧边两个圆形锁销衔接下一只音箱的吊臂。

侧面顶部锁销用于精准定位音箱的倾斜辐射角度, 为多箱体组合的线阵列系统提供稳固支撑, 确保系统达到预期的声学覆盖范围。



吊架与音箱连接时, 需“对位精准 + 锁止到位”:

将吊臂与专属的接口完全对齐后, 再固定圆形锁销, 确保无错位。

安装后需检查吊臂与吊架的连接是否稳定, 避免因对接不严导致音箱晃动。

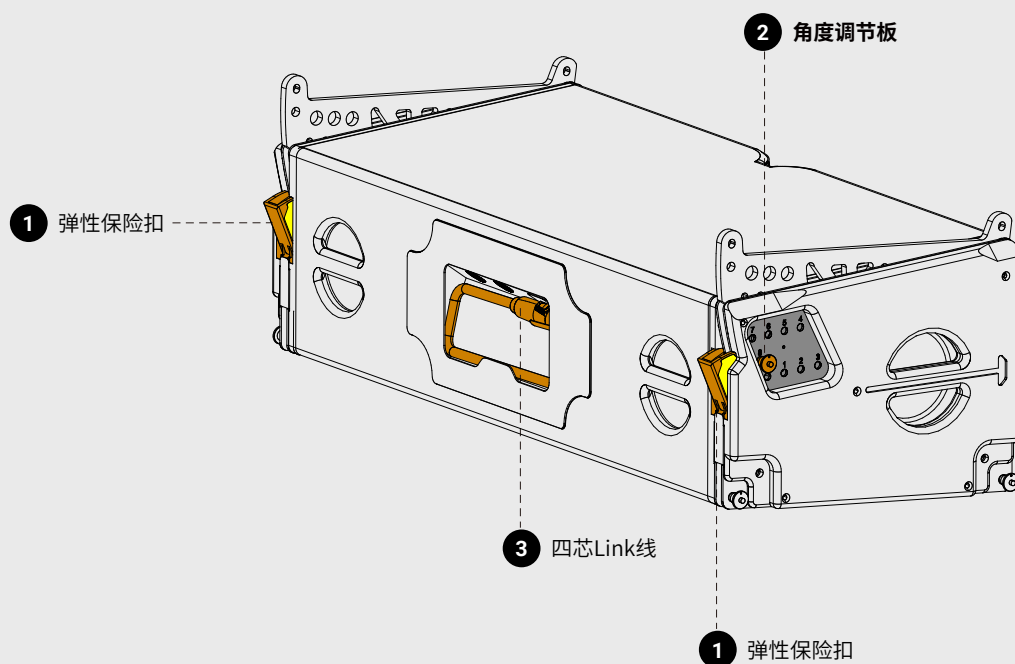
- 音箱后部两侧配置动吊臂组件, 集成角度调节板、角度插孔盘、圆形锁销与弹性保险扣, 承担线阵音箱组后部垂直拉力。

弹性保险扣: 弹性保险扣①是音箱吊装系统的关键部件, 可助力系统承载静态自重及户外演出中的动态冲击。其搭载的弹簧预紧机构, 构建起吊装安全的最后一道屏障。

按拉解锁弹性保险扣, 在箱体两侧角度调节板②选定角度, 插入圆形锁销后, 再推回保险扣锁紧。

箱体角度插孔盘有9种角度可供选择: 0°、1°、2°、3°、4°、5°、6°、7°、8°。

- 音箱箱体背面设计了一根集成式四芯Link线③, 采用REYN AUDIO独有的CloseLoop技术, 为并联线路赋予双重保险, 搭配两个NL4型SpeakON®专业连接器, 直接实现“即插即连”。



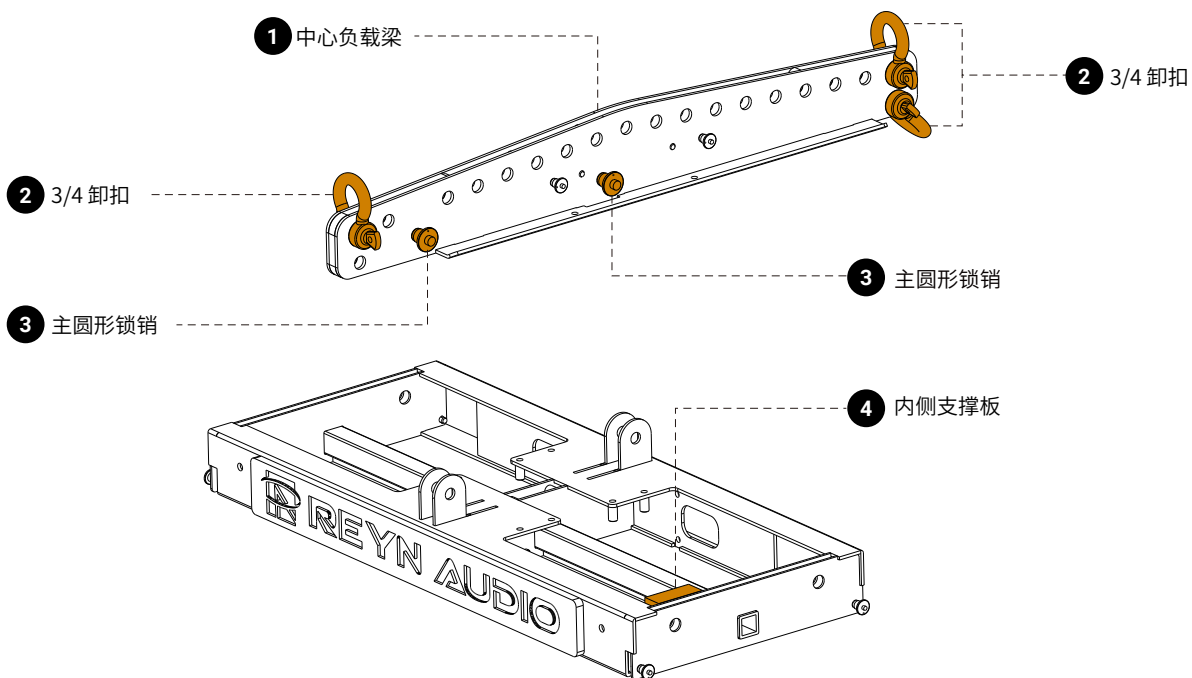
按拉式解锁键设计, 有效防止人为误触:

弹性保险扣未安全锁定时, 上面所贴的黄色安全标签会清晰可见。

弹性保险扣贴合箱体视为关闭。

往下按拉弹性保险扣以松开锁扣, 锁定卡扣弹出侧。

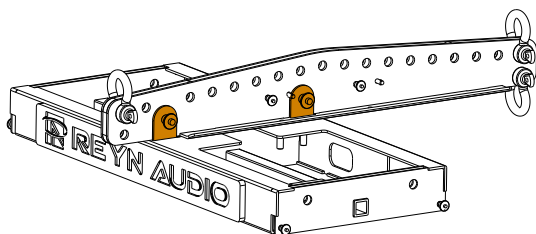
- RL2 吊架搭载定制中心负载梁①, 其多组 3/4 卸扣②安装孔可按需调节; 配合主圆形锁销③锁紧, 为线阵吊挂提供均匀受力支撑。
注意: 吊挂前需明确中心负载梁两吊点插孔的预设功能, 错装孔位将导致线阵悬伸方向偏差, 甚至引发负载梁因受力不当而变形。
- RL2吊架框架内侧支撑板④, 支持激光倾斜角度仪安装, 实现阵列吊装角度精准监测校准。



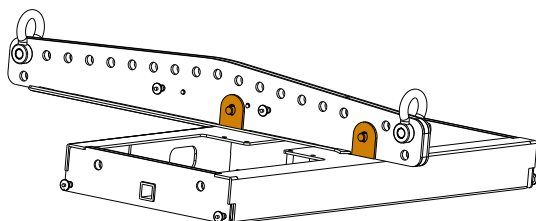
当线阵列组, 总体向地面倾斜时, 或者与地面平行, 阵列组重心在后部, 选择正常装方式。

当线阵列组, 总体向天空倾斜时, 阵列组重心靠前, 选择前移安装方式。

正常安装



前移安装



框架与阵列安装完成后, 需进行“静态检查 + 动态测试”:

静态下观察框架是否有明显弯曲、倾斜。

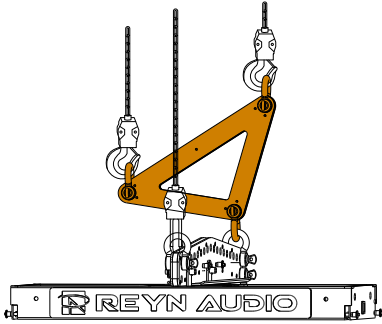
动态下可轻推阵列, 检查框架与中心负载梁连接是否稳定, 无异常晃动或异响, 确认无误后方可投入使用。

采用三点吊挂线阵列组的形式,配置衔接三角架,同时增加两个后吊点的吊装吊装电机,便于调整线阵列组的水平偏移角度。

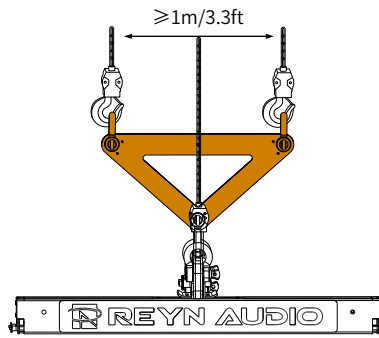
后部两个提升吊装电机之间的水平间距,最小为1米(3.3英尺)。

通过设置后部吊装点之间的相对高度,可以进行从-10°到+10°的变化。

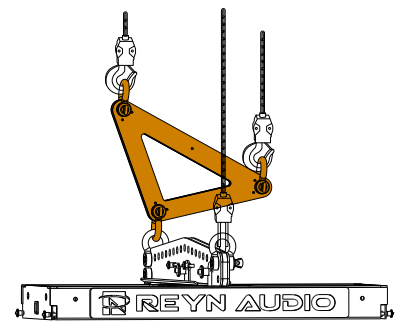
水平偏移:+10°



水平偏移:0°

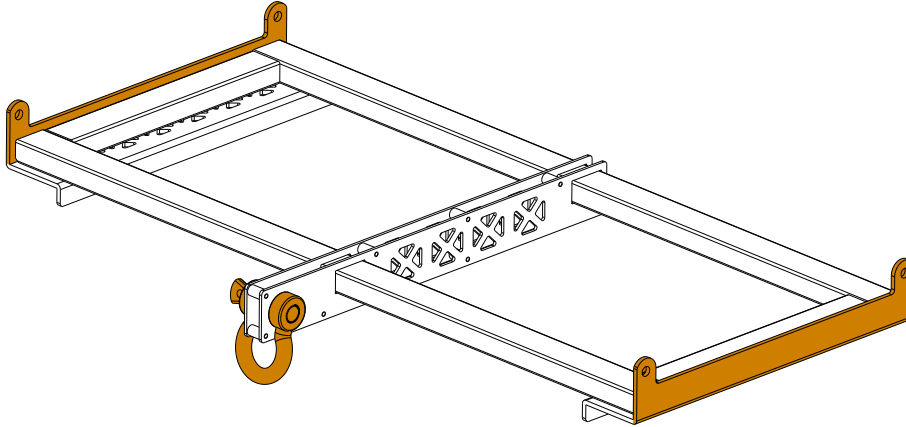


水平偏移:-10°



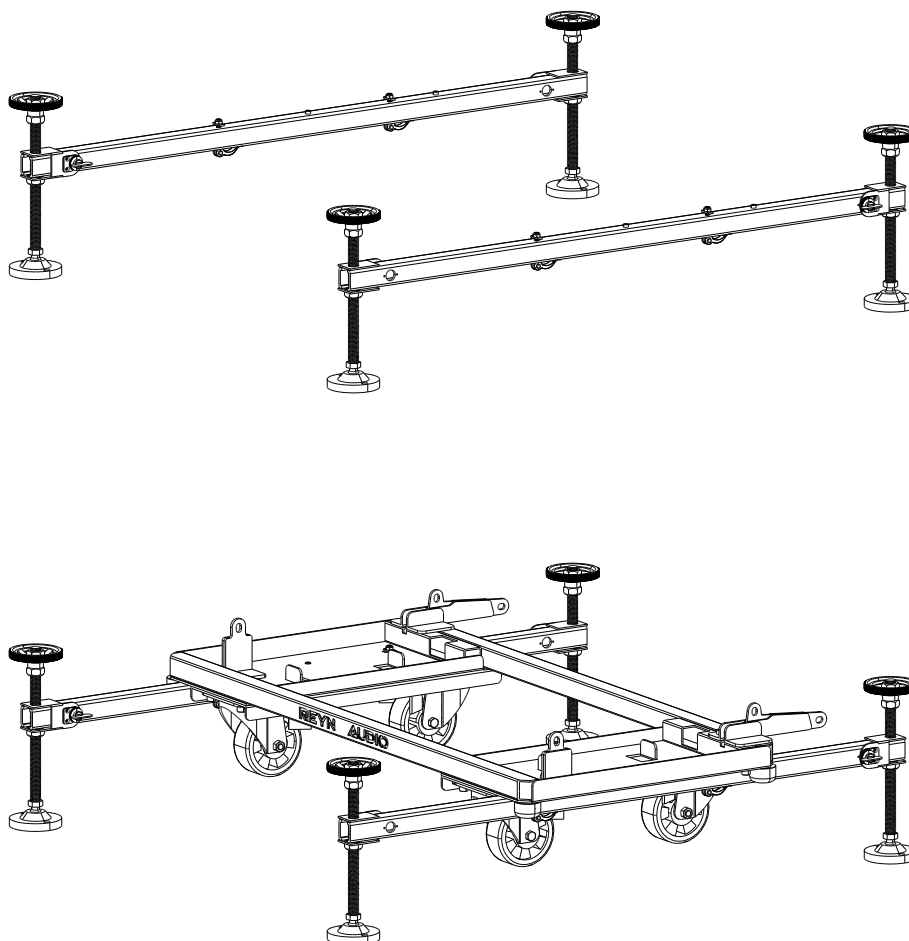
RL2压缩架作为RL2线阵音箱组的下吊架使用,搭配标配的手板葫芦,其核心功能为辅助调整线阵列音箱组的倾斜角度,从而帮助线阵系统实现符合现场需求的声学覆盖范围。

该压缩架采用黑色金属框架结构,整体轻便且承重性强。



RL2板车脚架是RL2线阵音箱安装场景的选配支撑部件,实际使用中需将RL2运输板车及两个RL12板车脚架搭配组合,用于RL2线阵音箱组在运输板车上的固定与支撑。

演出现场可借助板车脚架的臂杆,灵活调整RL2线阵音箱组堆叠模式下的倾斜角度,以适配不同场地的声学覆盖需求。

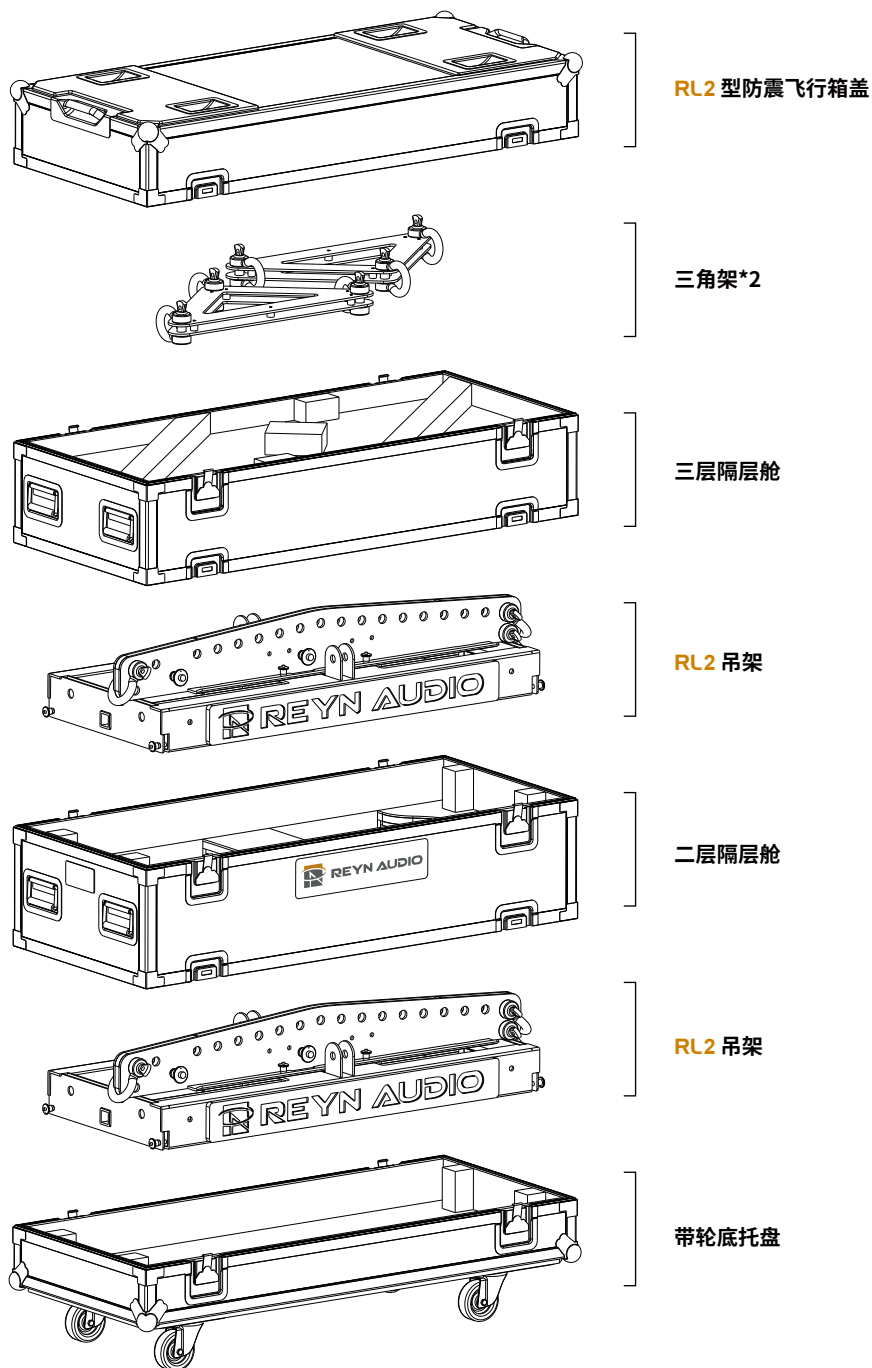


五. 系统运输介绍——5.1 RL2 吊架飞行箱

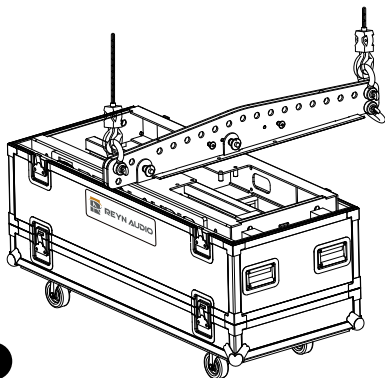
RL2吊架飞行箱,是一款模块化飞行箱,专为运输RL2吊架系统的配件而设计。

该产品可直接从飞行箱上连接吊装电机挂钩,并吊装RL2吊架,稳定运输方便安装。

RL2吊架飞行箱最多可运输两台RL2吊架设备与两个可水平调节三角架。

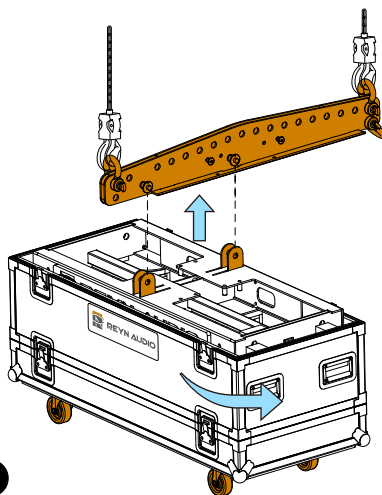


5.1.1 RL2 吊架飞行箱运输流程说明:



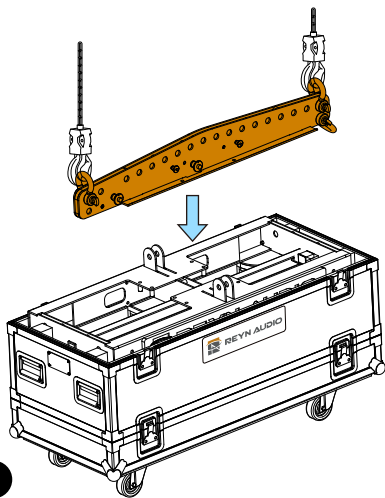
Step 1

将飞行箱推至吊点正下方，移除箱盖；操控吊装电机，将 RL2 吊架缓慢下放至飞行箱隔层仓内。



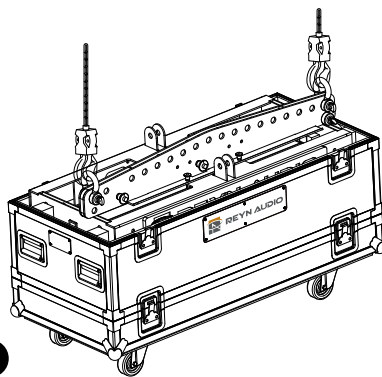
Step 2

拔出中心负载梁的两个主圆形锁销，升起负载梁后，将锁销复位插回并固定，并将飞行箱旋转90°。



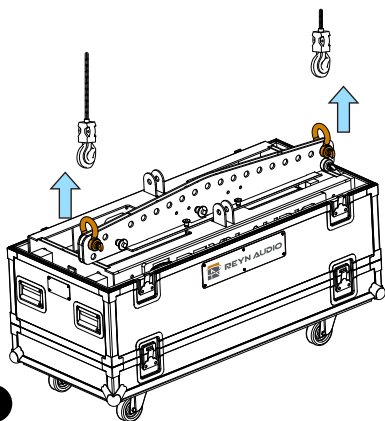
Step 3

将飞行箱旋转90°后，使中心负载梁与吊架飞行箱对位，再通过吊装电机缓慢降下负载梁。



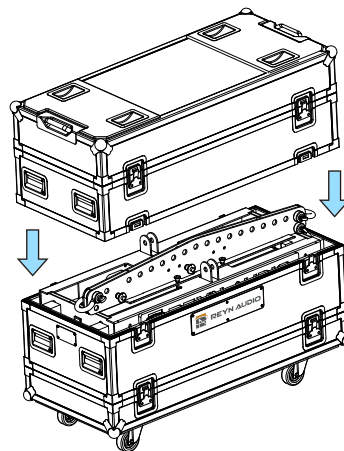
Step 4

将中心负载梁放入吊架框架的座舱，对准框架定位孔后插入定位圆形锁销完成固定。



Step 5

将吊装电机吊钩从中心负载梁的 3/4 卸扣上取下。



Step 6

重复步骤 1—5，装入第二个 RL2 吊架，最后闭合飞行箱端盖并锁紧。

RL2压缩架飞行箱是一款分区化收纳飞行箱,专为运输RL2压缩架及配件而设计。

箱体左右两侧均设有吊架专用固定凹槽,可分别放置两个RL2压缩架;箱体中间区域则用于规整收纳两套配套手扳葫芦。

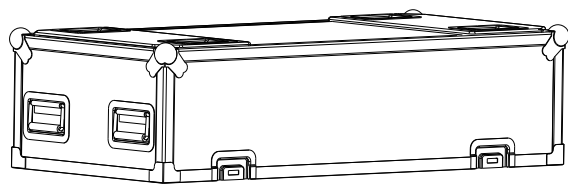
RL2 压缩架飞行箱运输流程说明:

Step 1

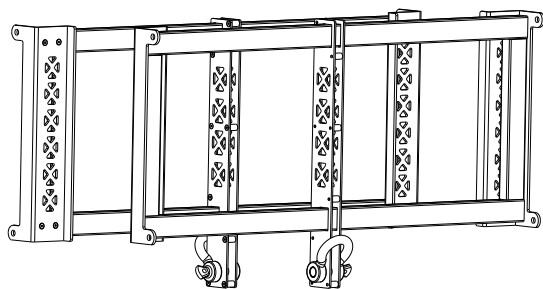
将吊架对齐飞行箱两侧专用凹槽,缓慢放入并确保框架边缘与凹槽完全贴合。

Step 2

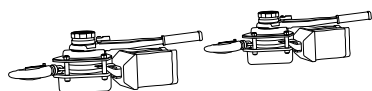
手扳葫芦放入飞行箱中部定制槽位并完全嵌合,闭合箱盖锁紧扣锁,完成整套设备收纳。



RL2 压缩架防震飞行箱盖



RL2 压缩架*2



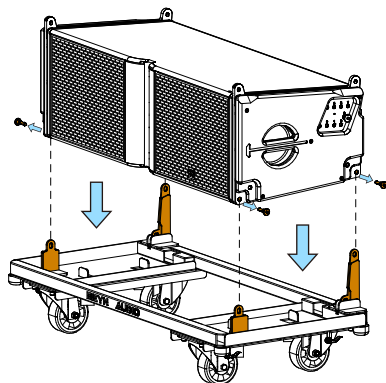
手扳葫芦*2



RL2 压缩架防震飞行箱

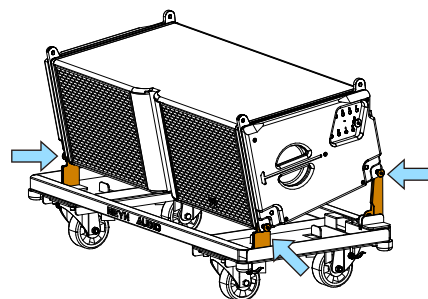
RL2 板车运输流程说明:

准备RL2板车和4个RL2线阵音箱



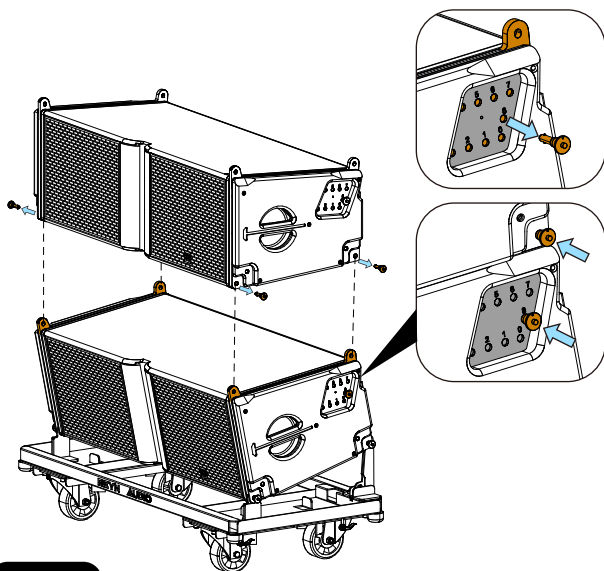
Step 1

将首支 RL2 线阵音箱置于 RL2 板车, 使音箱正面与板车正面向向 (板车正面带有 REYN AUDIO 标识); 取出箱体圆形锁销。



Step 2

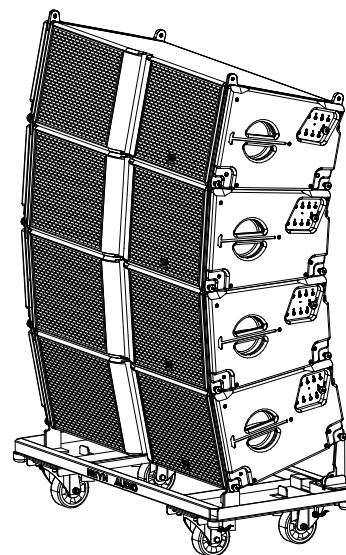
连接音箱前后吊孔与板车四角支撑臂, 完成定位固定。



Step 3

第二支音箱装置过程:

将另一支RL2线阵音箱对齐放置在首支RL2线阵音箱之上, 下部音箱的前吊臂和后吊臂衔接对应的上部音箱前后吊孔。插入上部音箱前后端圆形锁销完成固定。



Step 4

重复步骤3, 直至完成四个RL2线阵音箱组合, 套入RL2防撞袋进行运输。

警告: 人员搬运操作线阵音箱时请务必双手紧握专用手柄, 切勿推举音箱底部, 避免造成人员事故。



操作过程注意事项:

运输时确认每只音箱的弹性保险扣都已经复位, 目视无黄色警示标签。

确认圆形锁销都已插入对应吊孔, 固定牢靠。

请务必遵守其设计的承载限制不允许超过四只RL2线阵音箱, 超载不仅会严重损害板车结构, 更可能会在运输过程中引发事故。

运输途中请从音箱组两侧推动箱体, 严禁违背方向操作, 否则场地推行时易失衡倾斜、侧翻, 造成音箱设备不可逆损坏。

RL2防撞袋是用于四只RL2线阵音箱堆叠板车运输的防护罩。

每个防撞袋均配备了前方魔术贴/拉链以及背部可折叠的翻盖设计, 便于连接板的操作入口。

RL2防撞袋运输流程说明:

准备RL2板车

准备4个RL2线阵音箱组

准备RL2防撞袋

Step 1 完成 RL2 板车运输操作后, 打开 RL2 防撞袋前部的魔术贴, 再将 RL2 防撞袋从板车所载 RL2 线阵音箱的顶部, 自上而下套至音箱底部。

Step 2 随后将防撞袋前部的魔术贴, 与袋体边框完全贴合扣紧。

Step 3 最后将RL2防撞袋后方的魔术贴与防撞袋后方出线孔的边框贴合, 最后将防撞袋前段绑绳系在板车固定即完成安装。

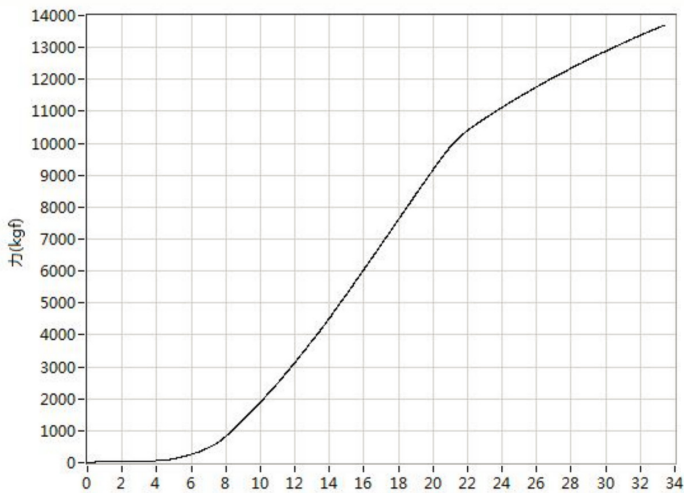


六. 机械安全说明

RL2线阵音箱吊挂结构检测

RL2线阵音箱吊挂结构符合国标：	GB/T 2706-2012
TÜV SÜD测试报告编号：	64.190.24.0429.01-01
安全系数：	8.14 倍

最大负载能力：	1680 kg 以内
最大变形负载能力：	



Test Report No.: 64.190.24.0429.01-01
Dated: 2024-12-20

Applicant: Foshan Yifeng Electric Industrial Co., Ltd.
Address: No. 898, Gao Ming Avenue East, He Cheng Blvd. GaoMing District, Foshan City, Guangdong Province, China.
Sample Submission: The sample was submitted by applicant and identified.
Product Name: speaker system
Identification/Style No.: RL2 (RL212) speaker system
Order No.: /
Manufacturer: Foshan Yifeng Electric Industrial Co., Ltd.
Address: No. 898, Gao Ming Avenue East, He Cheng Blvd. GaoMing District, Foshan City, Guangdong Province, China.
Country of Origin: /
Buyer: /
Export to: /
Brand name: REYN AUDIO
Receipt Date of Sample: 2024-05-20
Date of Testing: From 2024-05-20 to 2024-05-20
Test Results: Refer to the data listed in following pages

Test Specification(s) or Test Item(s):
1. Test according to the client's requirements

Conclusions:
See test results

Hardline Laboratory:
TUV SUD Certification and Testing (China) Co., Ltd.
Guangzhou Branch

Tested By: Leon Huang
Leon Huang
Test Engineer

Reviewed By: Pain Xu
Pain Xu
Designated Reviewer

Note:
(1) The TÜV SÜD Certification and Testing (China) Co., Ltd. "General Terms & Conditions" applied.
Any use for advertising purposes must be granted in writing. This technical report may only be quoted in full. This report is the result of a single examination of the object in question. It does not imply a general statement regarding the quality of products from regular production. For further details, please see "Testing, Certification, Validation and Verification Regulations", chapter A.3.3.
For information, please visit: <http://www.tuv.com> or <http://www.tuv.cn> or <http://www.tuv.com.cn>
(2) The results relate only to the items tested.
(3) The test report shall not be reproduced except in full, without the written approval of the laboratory.

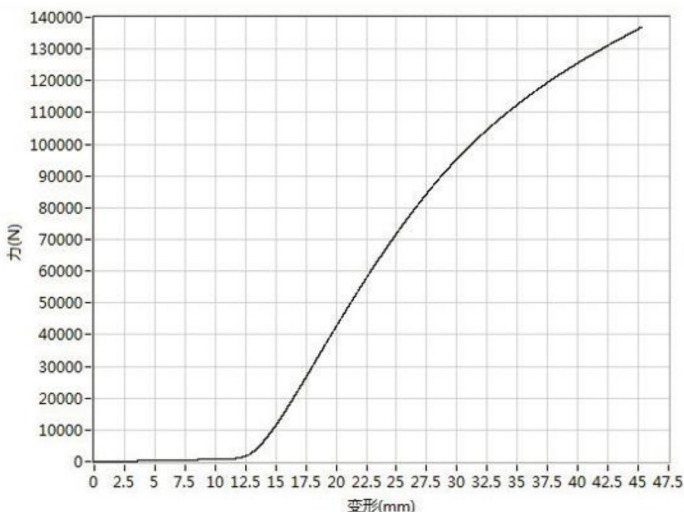
Laboratory: TÜV SÜD Testing Center Building 01, No. 01, Changyang Road, Shilou Town, Panyu District, Guangzhou, Guangdong, China 511420
Regd. Office: TÜV SÜD Certification and Testing (China) Co., Ltd. Guangzhou Branch 30, Communication Building, 133 Pingyuan Rd, Huangpu West Ave, Guangzhou 510880, China

Page 1 of 1

RL2吊架检测

RL2线阵音箱吊挂结构符合国标：	GB/T 2706-2012
TÜV SÜD测试报告编号：	64.190.24.0429.01-01
安全系数：	8.14 倍

最大负载能力：	1680 kg 以内
最大变形负载能力：	



Test Report No.: 64.190.24.0429.01-01
Dated: 2024-12-20

Applicant: Foshan Yifeng Electric Industrial Co., Ltd.
Address: No. 898, Gao Ming Avenue East, He Cheng Blvd. GaoMing District, Foshan City, Guangdong Province, China.
Sample Submission: The sample was submitted by applicant and identified.
Product Name: speaker system
Identification/Style No.: RL2 (RL212) speaker system
Order No.: /
Manufacturer: Foshan Yifeng Electric Industrial Co., Ltd.
Address: No. 898, Gao Ming Avenue East, He Cheng Blvd. GaoMing District, Foshan City, Guangdong Province, China.
Country of Origin: /
Buyer: /
Export to: /
Brand name: REYN AUDIO
Receipt Date of Sample: 2024-05-20
Date of Testing: From 2024-05-20 to 2024-05-20
Test Results: Refer to the data listed in following pages

Test Specification(s) or Test Item(s):
1. Test according to the client's requirements

Conclusions:
See test results

Hardline Laboratory:
TUV SUD Certification and Testing (China) Co., Ltd.
Guangzhou Branch

Tested By: Leon Huang
Leon Huang
Test Engineer

Reviewed By: Pain Xu
Pain Xu
Designated Reviewer

Note:
(1) The TÜV SÜD Certification and Testing (China) Co., Ltd. "General Terms & Conditions" applied.
Any use for advertising purposes must be granted in writing. This technical report may only be quoted in full. This report is the result of a single examination of the object in question. It does not imply a general statement regarding the quality of products from regular production. For further details, please see "Testing, Certification, Validation and Verification Regulations", chapter A.3.3.
For information, please visit: <http://www.tuv.com> or <http://www.tuv.cn> or <http://www.tuv.com.cn>
(2) The results relate only to the items tested.
(3) The test report shall not be reproduced except in full, without the written approval of the laboratory.

Laboratory: TÜV SÜD Testing Center Building 01, No. 01, Changyang Road, Shilou Town, Panyu District, Guangzhou, Guangdong, China 511420
Regd. Office: TÜV SÜD Certification and Testing (China) Co., Ltd. Guangzhou Branch 30, Communication Building, 133 Pingyuan Rd, Huangpu West Ave, Guangzhou 510880, China

Page 1 of 1

RL2压缩架检测

起重系统符合国标：	GB/T 15706-2012	最大负载能力：	840 kg
TÜV SÜD测试报告编号：	64.190.24.5068.01-00	最大变形负载能力：	5460 kg
安全系数：	6.5 倍		

暂缺资料

三角架检测

起重系统符合国标：	GB/T 2706-2012	最大负载能力：	2350 kg
TÜV SÜD测试报告编号：		安全系数：	5.8 倍

暂缺资料

此功能适用于:RA2功放机柜

环境温度必须在0°C/32°F至40°C/104°F之间,理想温度为20°C/68°F。

能有效避免音响内部电子元件因高温老化、低温受潮(或部件收缩损坏)。

同时保护扬声器单元的振膜、悬边等材质,延长设备使用寿命并维持良好性能。

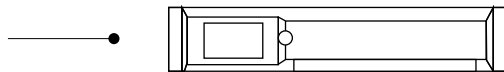
请使用TURANDOT声学系统平台加载或创建与所连接扬声器系列相对应的预设。

模拟与控制



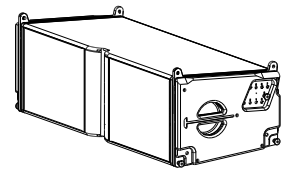
 TURANDOT 声学系统平台

管理与放大



REYN AUDIO DSP功放

声音产出



REYN AUDIO 线阵音箱

操作程序:

- Step 1** 接通功放机柜的电源。
- Step 2** 使用REYN AUDIO系列线缆,确保所有音箱正确连接到功放机柜。
- Step 3** 建议使用TURANDOT声学系统平台操控线阵列音箱,以便获得最佳测试效果。
- Step 4** 打开TURANDOT声学系统平台,对功率放大器全部设置于哑音状态,再逐一打开对应的功率放大器及线阵列音箱。
- Step 5** 在TURANDOT声学系统平台中,调低输出电平(建议初始电平 ≤ -10 dBFS,避免过载),连接播放正弦波测试,逐一检查功放与音箱之间连接是否正常,声音无异常杂音、信号无中断。



注意音量:

尽管进行“声压检查”时产生的声压级适中,但请勿过分靠近扬声器,并考虑佩戴耳部防护装置。

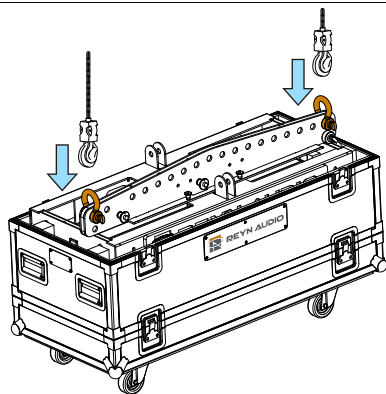
8.1.1 RL2吊架准备



在整个过程中：

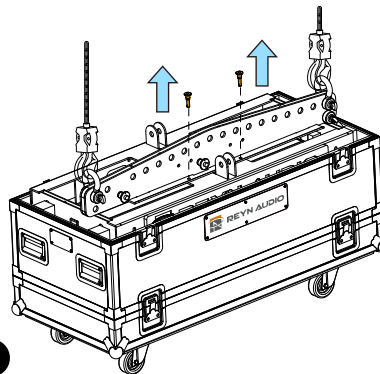
逐一拉拽每个插销，确保其完全插入，必须提前进行运输和设备的准备。

检查RL2吊架，避免任何操作过程中的问题，RL2吊架前端设有识别标签，用于区分正面和背面。



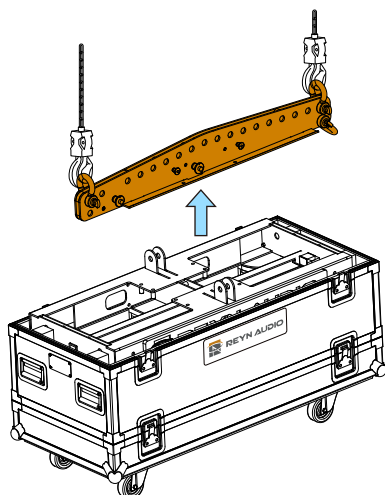
Step 1

移除飞行箱盖子后，使用吊装电机下降吊钩至飞行箱。



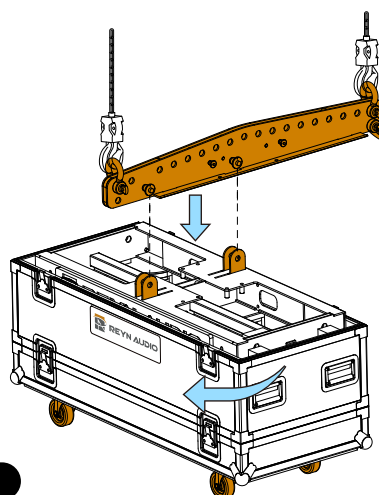
Step 2

将吊装电机挂钩与RL2吊架中心负载梁的3/4卸扣完全连接。



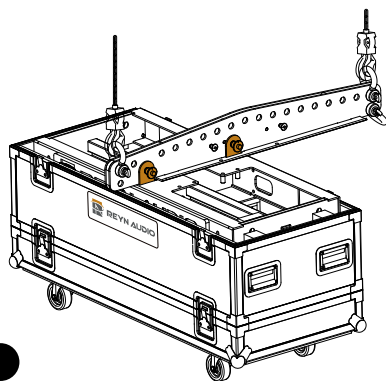
Step 3

拔出吊架中心负载梁固定点的四个圆形锁销，放入吊架中心负载梁空置插孔中。使用吊装电机缓慢将RL2吊架中心负载梁升起。



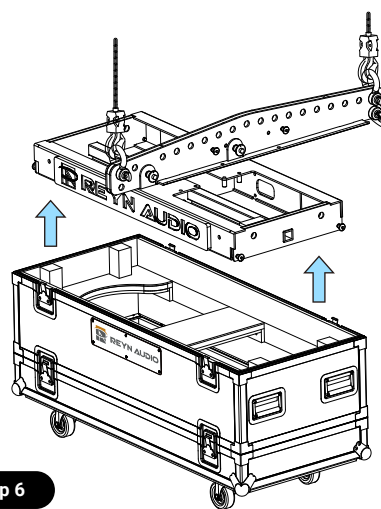
Step 4

中心负载梁升起的同时旋转飞行箱90度。(注：吊架正面标识为 REYN AUDIO 字样)。



Step 5

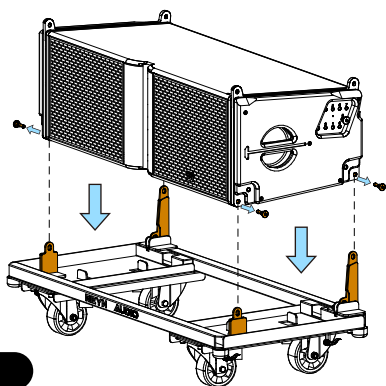
移动RL2吊架飞行箱至正确位置使其框架吊耳板，对准中心负载梁主吊孔，将主圆形锁销插入框架吊耳板与中心负载梁的对应主吊孔。



Step 6

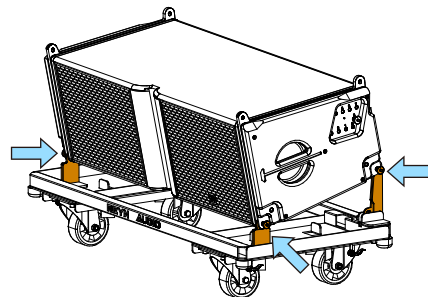
使用吊装电机提升RL2吊架，即吊架安装完成，并移走吊架飞行箱。

8.1.2 RL2线阵音箱准备



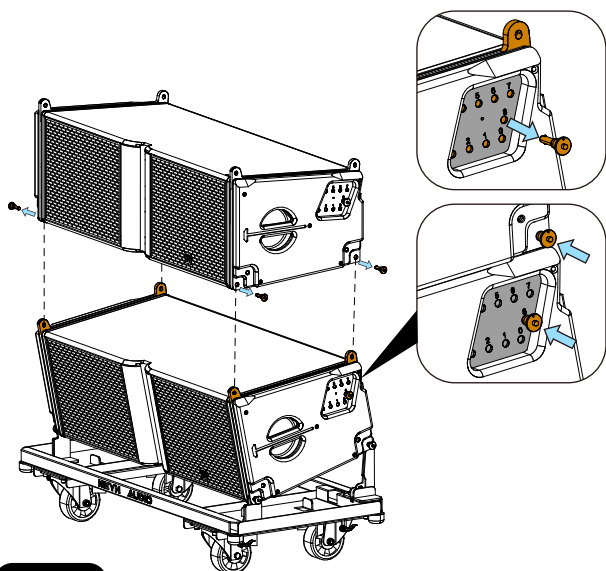
Step 1

将首支 RL2 线阵音箱置于 RL2 板车, 使音箱正面与板车正面向向 (板车正面带有 REYN AUDIO 标识)。



Step 2

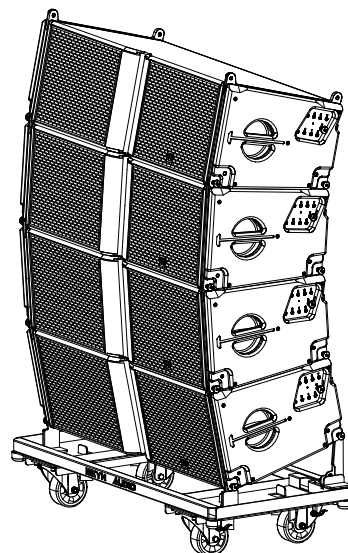
使用圆形锁销, 衔接音箱前、后吊孔以及板车四个支撑架, 完成定位固定。



Step 3

第二支音箱装置过程:

将另一支RL2线阵音箱对齐放置在首支RL2线阵音箱之上, 下部音箱的前吊臂和后吊臂衔接对应的上部音箱前后吊孔。插入上部音箱前后端圆形锁销完成固定。



Step 4

重复步骤3, 直至完成四个RL2线阵音箱组合, 套入RL2防撞袋进行运输。

警告: 人员搬运操作线阵音箱时请务必双手紧握专用手柄, 切勿推举音箱底部, 避免造成人员事故。



操作过程注意事项:

运输时确认每只音箱的弹性保险扣都已经复位, 目视无黄色警示标签。

确认圆形锁销都已插入对应吊孔, 固定牢靠。

请务必遵守其设计的承载限制不允许超过四只RL2线阵音箱, 超载不仅会严重损害板车结构, 更可能会在运输过程中引发事故。

运输途中请从音箱组两侧推动箱体, 严禁违背方向操作, 否则场地推行时易失衡倾斜、侧翻, 造成音箱设备不可逆损坏。

8.1.3 预置指向角度



在整个过程中：

逐一拉拽每个圆形锁销，确保其完全插入。

检查RL2线阵音箱的外观。

程序：

Step 1

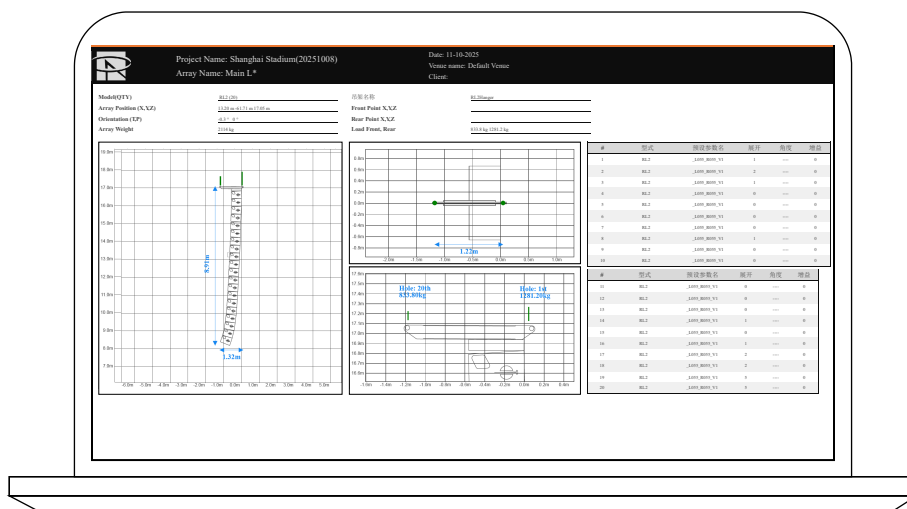
打开所有音箱的弹性保险扣。

Step 2

将角度插孔盘内圆形锁销取出，插入需要的对应角度位置，调节板需要的角度值。



注：线阵音箱组装前，须在TURANDOT声学系统平台中，模拟获取每只音箱对应的角度参数。



Step 3

依据第2步，依次调节每只RL2线阵音箱的角度，直至完成一组四只音箱。

Step 4

请确保所有的弹性保险扣已经闭合，若未闭合，推入至锁止状态，直至看不到黄色警示标志，即可准备起吊。

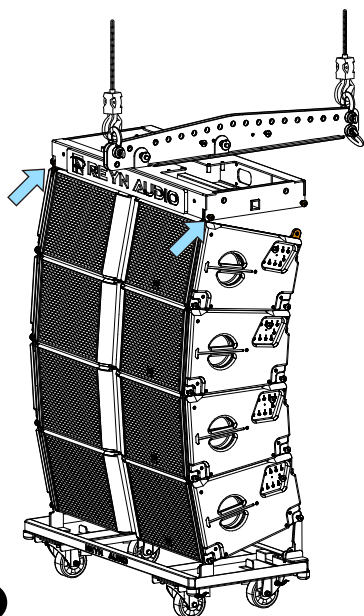


在提升线阵列音箱之前：

请务必检查所有音箱的角度圆形锁销是否在正确的位置。

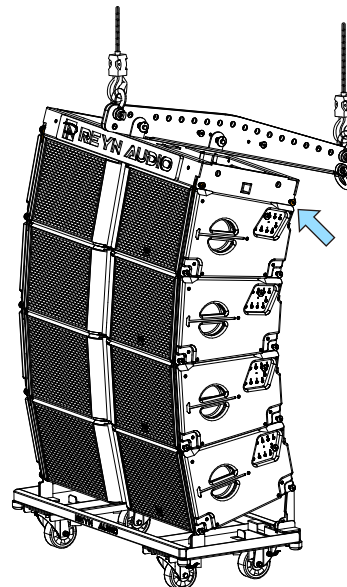
请务必检查圆形锁销和吊臂是否已经正确固定, 确认圆形锁销固定无弹出。

请务必检查所有音箱的弹性保险扣保持锁定位置, 确认黄色警示贴纸收回无露出。



Step 1

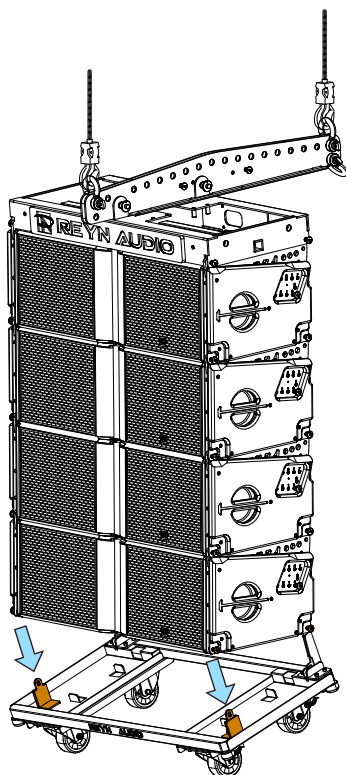
使用吊装电机将RL2吊架升起至超过2米的高度, 再将一组四只RL2线阵音箱推至吊架下方放置。



Step 2

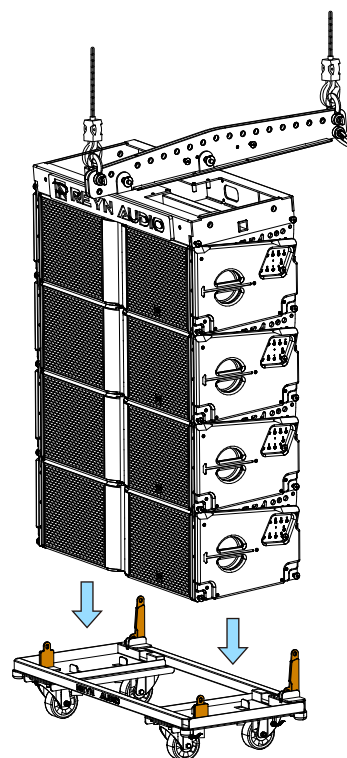
2. 在RL2阵列音箱顶部, 安全的连接RL2吊架。

操控吊装电机缓慢降下吊架至与线阵列音箱组对接, 先在 RL2 吊架正面两侧插入前吊臂连接圆形锁销并确保插紧锁牢, 再缓慢下放电机, 于吊架后部两侧插入后吊臂连接圆形锁销 (保持角度精准), 确保完全插入、连接牢固可靠。



Step 3

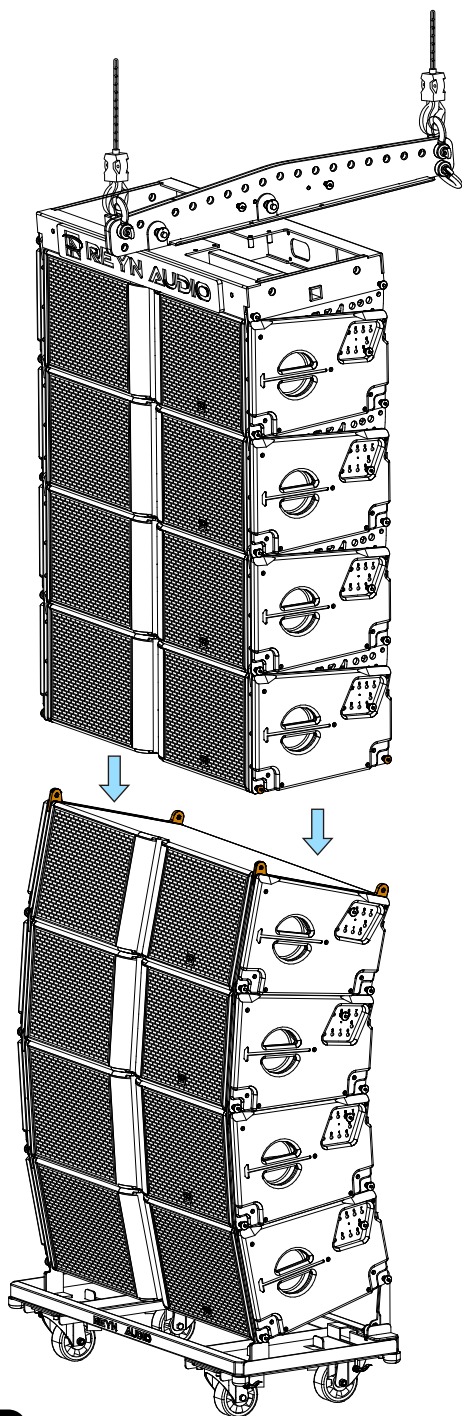
启动吊装电机缓慢升起音箱阵列组, 先拆除音箱组与运输板车连接的后部锁销, 再拆除前部圆形锁销, 将锁销复位插回音箱中。



Step 4

最后将RL2运输板车推置于平稳安全的位置。

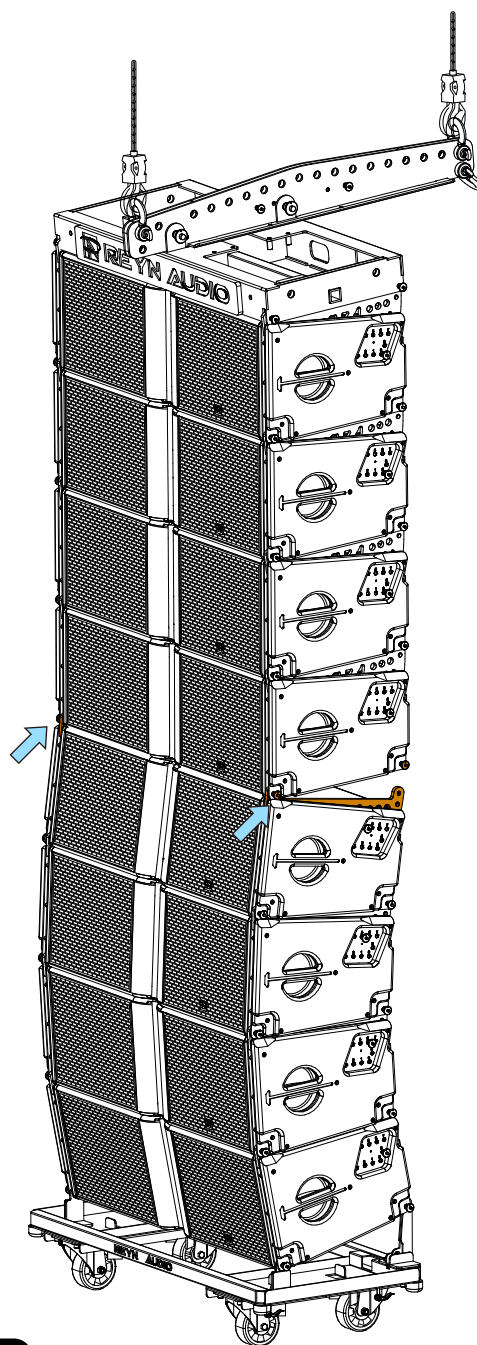
接下来, 在RL2线阵音箱组下方链接第二组四只RL2线阵音箱



Step 1

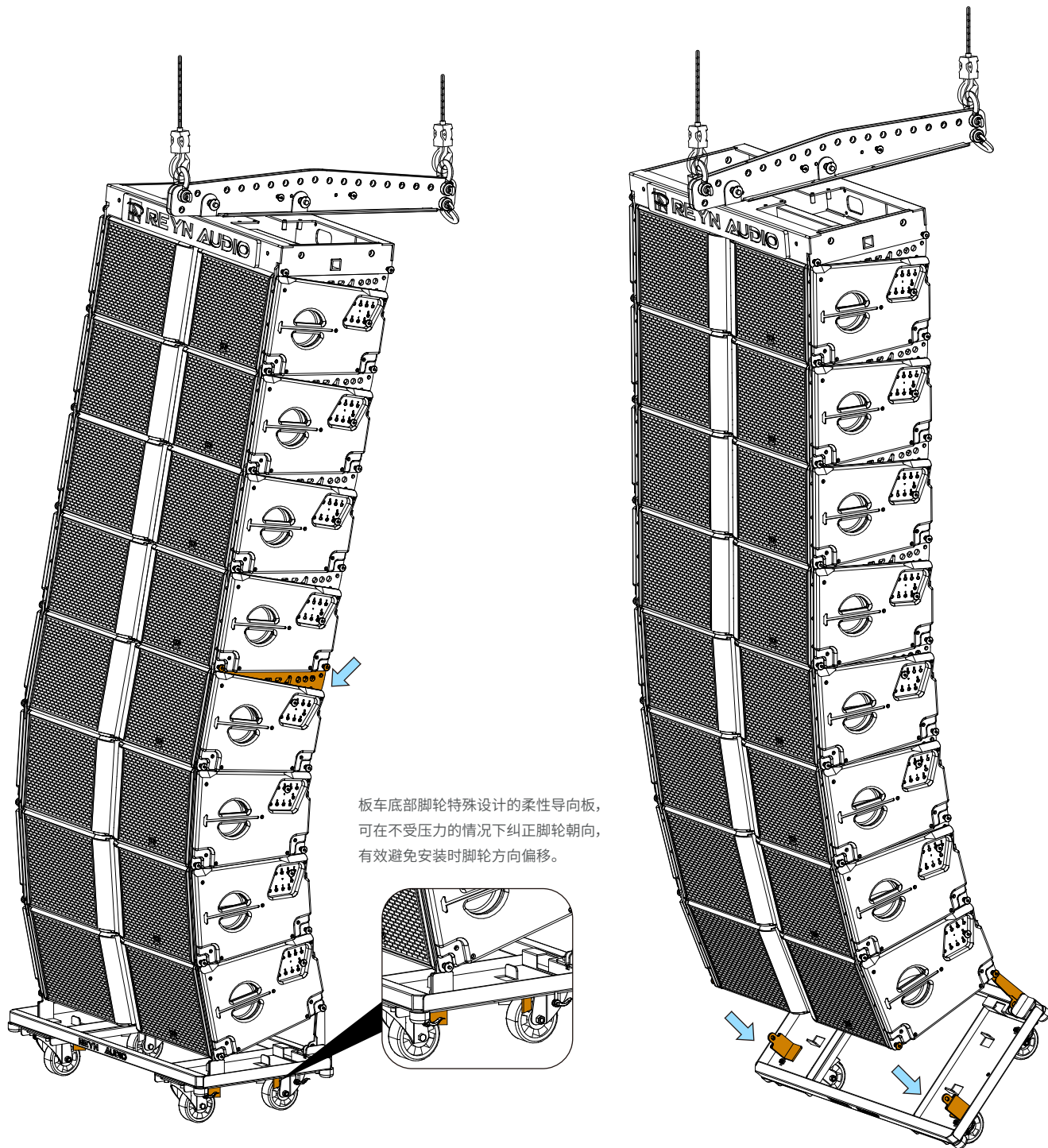
将4个RL2线阵音箱组放置在线阵列音箱下方。
检查所有音箱的角度圆形锁销是否在正确的位置(重复8.1.3步骤)。
检查所有音箱的弹性保险扣保持锁定位置。

注: 请确保线阵音箱组升起时下方无人员经过, 避免造成人员伤亡。



Step 2

操控吊装电机缓慢下放, 拔出尾部 RL2 线阵音箱的四个圆形锁销, 对齐音箱组正面前吊臂与吊孔, 于 RL2 音箱正面两侧插入前吊臂与下端音箱前吊孔的连接圆形锁销。



板车底部脚轮特殊设计的柔性导向板，可在不受压力的情况下纠正脚轮朝向，有效避免安装时脚轮方向偏移。

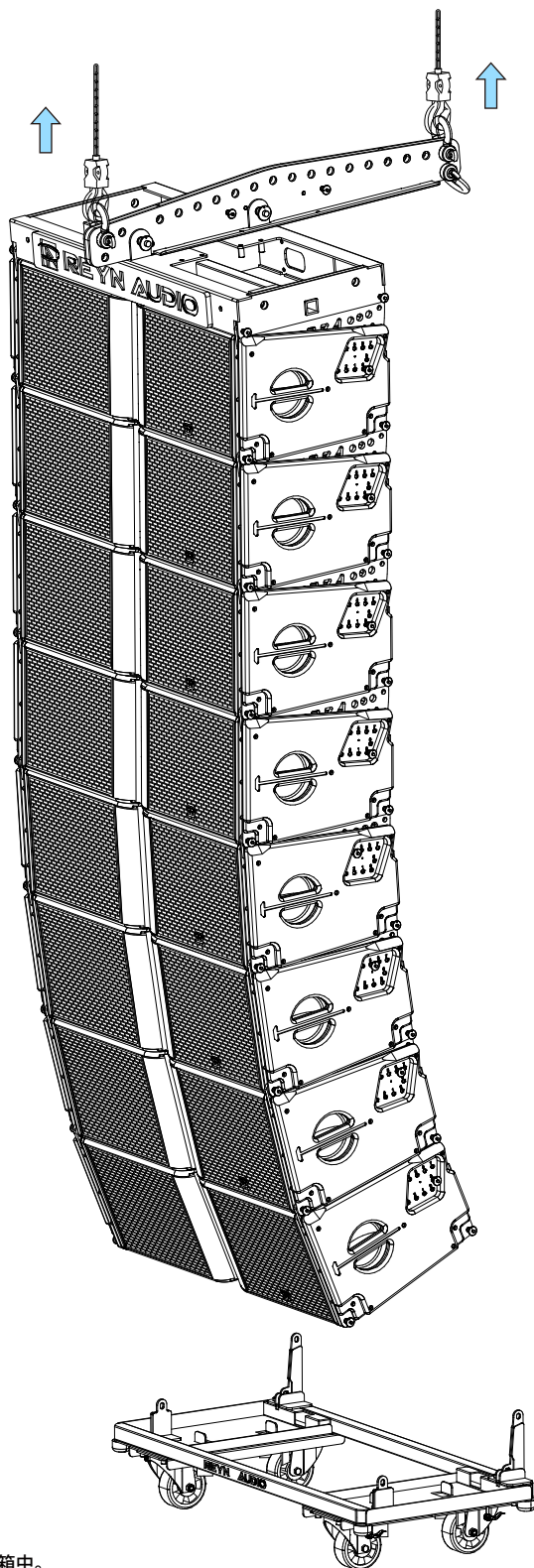
Step 3

缓慢提升电动吊具，直至运输板车轮子离地，确保轮子朝向正确。固定音箱后部吊点。

注：
降低电动吊具，缓慢降下线阵列，用力将线阵列组向后拉，直至后吊臂与吊孔对齐。
这项操作需要三人共同完成，一人操作电动吊具，两人分别在音箱组两侧，抓住音箱手柄。
当板车前后脚轮都接触地面时，停止降低高度，避免给予轮子施加过大压力。

Step 4

启动吊装电机缓慢升起音箱阵列组，先拆除音箱组与运输板车连接的后部锁销，再拆除前部圆形锁销，将锁销复位插回音箱中。



Step 5

移除音箱组运输板车连接圆形锁销, 并插入音箱中。

8.3.1 RL2压缩架装配步骤说明

准备RL2压缩架飞行箱



在整个过程中：

逐一拉拽每个圆形锁销，确保其完全插入。

检查线阵音箱的外观。

Step 1

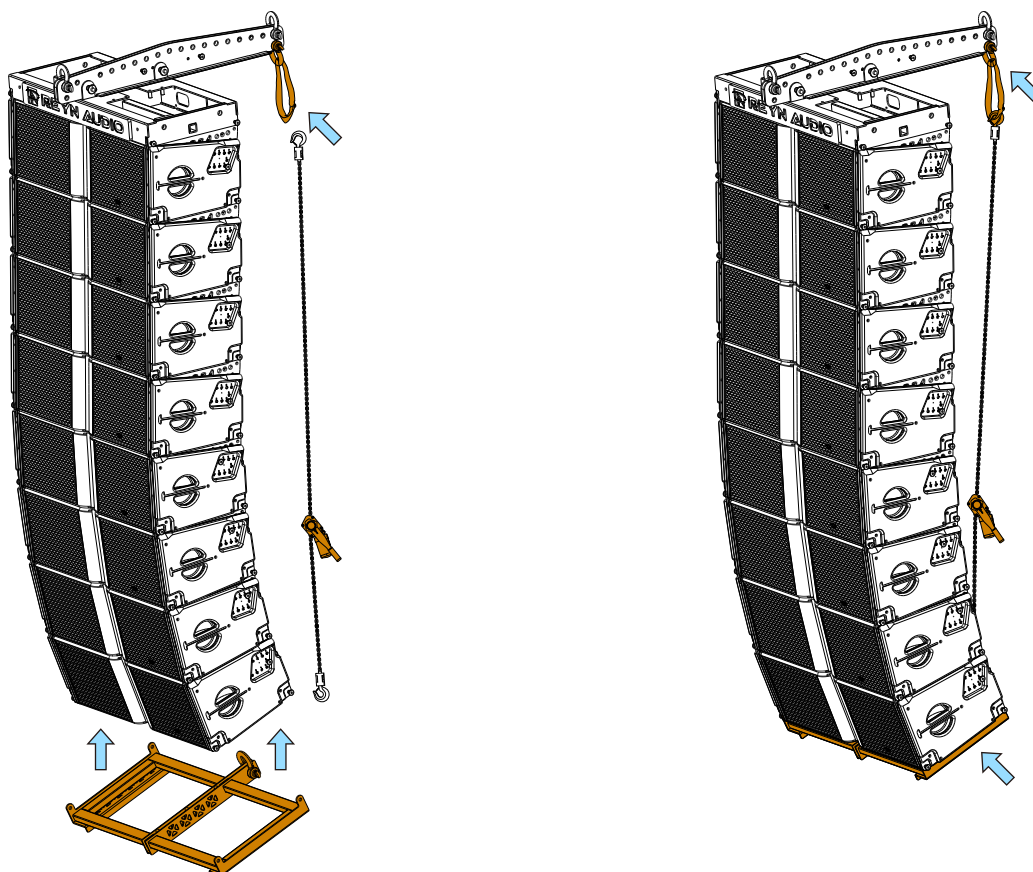
将 RL2 压缩架专用飞行箱搬运至音箱组安装位正下方平放，移除箱盖并妥善放置；取出箱内 RL2 压缩架。随后取出配套手扳葫芦。

Step 2

将手扳葫芦挂钩与所需的3/4卸扣连接，对齐音箱底部四锁销安装孔与吊架吊耳孔，拔出音箱底部四圆形锁销完成连接。

Step 3

调整手扳葫芦至所需的倾斜角度后缓慢上升RL2线阵音箱组。

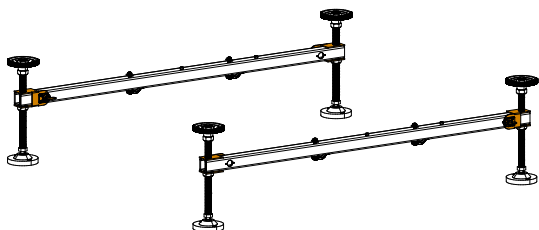




在整个过程中：

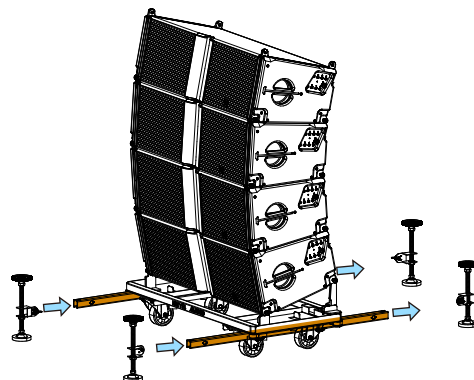
逐一拉拽每个圆形锁销，确保其完全插入。

检查线阵音箱的外观。



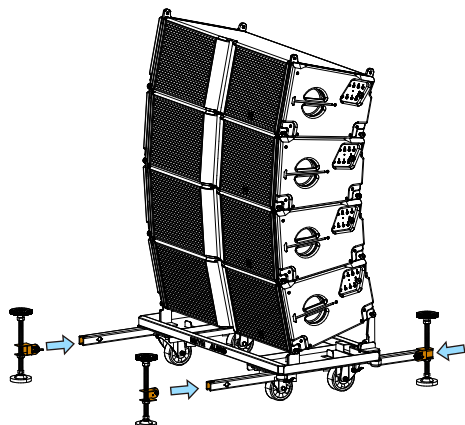
Step 1

将 RL2 运输板车平稳放置在平整区域，从箱内取出板车脚架、连接臂杆及支撑杆；同时将 RL2 线阵音箱组根据TURANDOT声学系统平台对应的角度参数预先堆叠在指定区域。



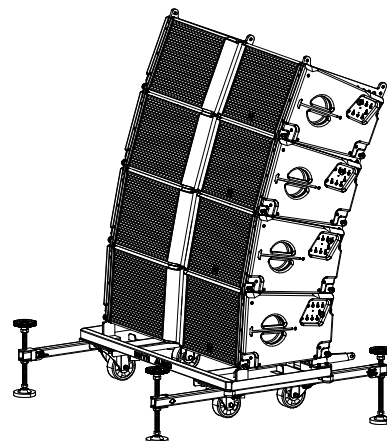
Step 2

将板车脚架的两根连接臂杆分别卡入板车框架前后侧的预留槽位，使用连接臂杆的活动拨片与板车的连接，确保臂杆完全固定、无晃动。



Step 3

顺时针旋转脚架的调节旋钮，使支撑圆盘接触地面；持续旋转逐步顶起板车，直至板车的橙色脚轮完全悬空。



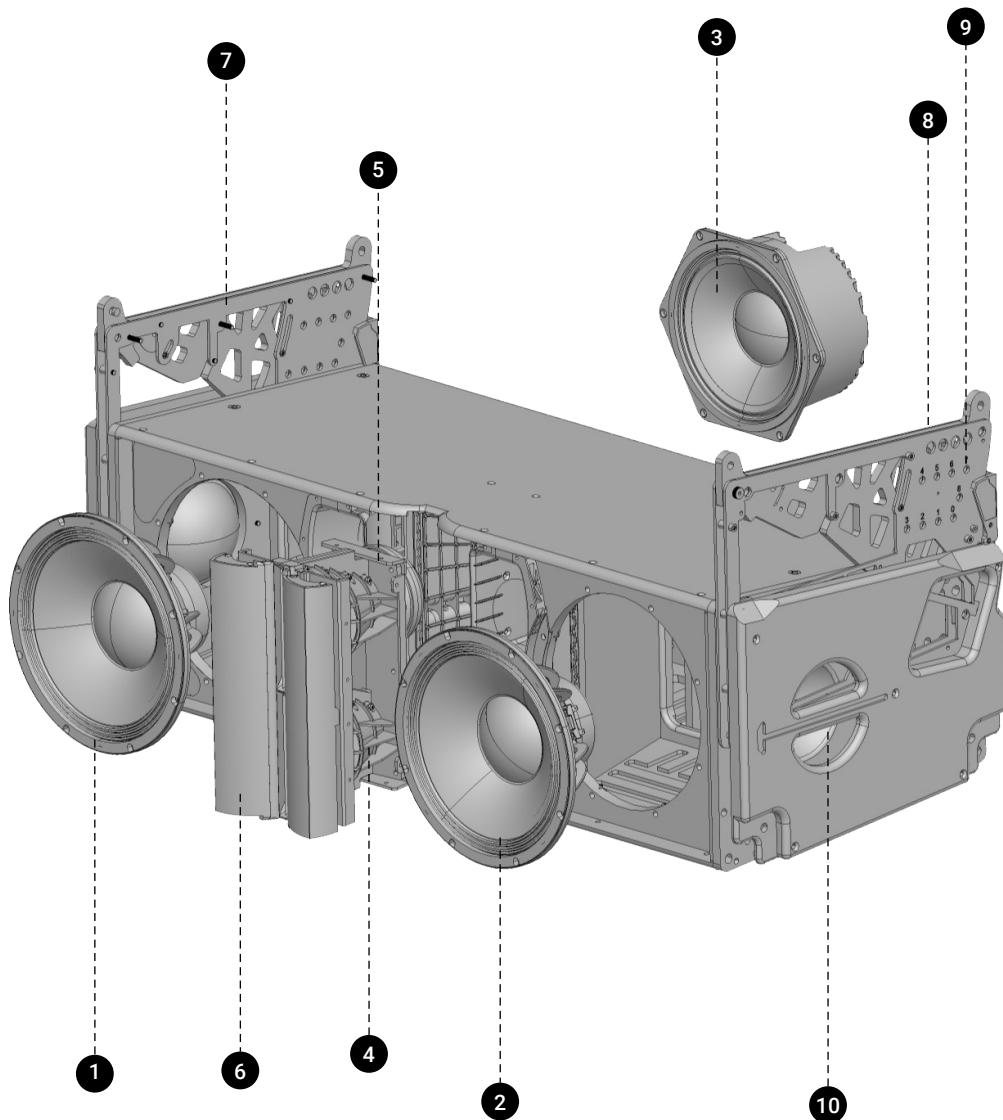
Step 4

依次调节4个脚架的高度，确保所有脚架均稳定受力，同时让板车处于水平或目标倾斜角度。

根据现场声学需求，单独微调某1-2个脚架的旋钮高度，完成角度调节后，再次旋紧所有脚架的调节旋钮，锁定当前支撑状态。

十. RL2 箱体构造说明

- ①② 12"钕磁低音单元,轻量化磁体单元设计,具备更深的下潜与高解析力。
- ③ 10"钕磁中音单元;与高频单元形成同轴设计,有效节省空间。
- ④ 2x3"钕磁钛膜压缩驱动器提供高灵敏度、高解析力的高频瞬态响应;搭配高精度平面波导设计,形成高频平面波,使得高频远程投射能力强、穿透力强。
- ⑤ 中频波导号筒(号角负载式)有效突出人声,高低频衔接自然。
- ⑥ 高音可调节号角专利设计:水平(70°、90°、110°)可调,可任意调整的水平恒定扩散特性。
- ⑦⑧ 角度调节板;可调角度:0°1°2°3°4°5°6°7°8°。
- ⑨ 角度插孔盘;可选择角度:0°1°2°3°4°5°6°7°8°。
- ⑩ 符合人体工程学的专用手柄。



作为线阵列系统坚不可摧的吊挂核心部件,该吊架既能保障大型线阵音箱的安全稳定运行,又可助力线阵系统在大型舞台空间实现更优的声场覆盖,让声音均匀扩散,有效提升整体听觉体验;同时具备可靠的安全承载能力,且便于操作人员完成音箱的安装与角度、位置调整等操作。

特征

- ✓ 适用于 **RL2** 线阵列音箱
- ✓ 采用耐腐蚀性好的 SUS304 不锈钢材质处理
- ✓ 吊架主体表面采用黑色十年户外砂面烤漆
- ✓ 拥有构造精密的吊挂和音箱连接部件
- ✓ LOGO 板表面采用黑色细纹 AB 聚脲处理,更具质感



3/4 卸扣 X 3 pcs



圆形锁销 X 2 pcs
Φ19x44.5mm



圆形锁销 X 4 pcs
Φ10x40.5mm



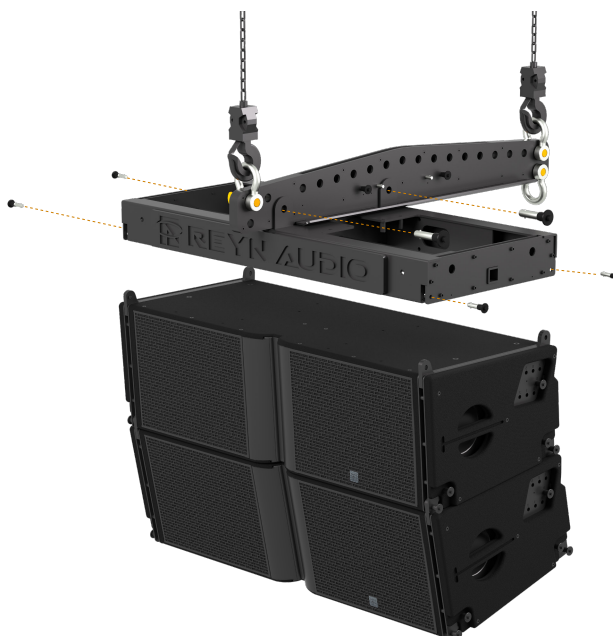
圆形锁销 X 4 pcs
Φ10x22mm



装配

• 当线阵列组,总体向地面倾斜时,或者与地面平行,阵列组重心在后部,选择正常装方式。

- Step 1** 依据吊装需求在中心负载梁上选定 3/4 卸扣的适配安装孔位,随后安装配套的 3/4 卸扣;操控吊具下放挂钩,使其与吊架上预装的 3/4 卸扣精准对接。
- Step 2** 将主圆形锁销(Φ19x44.5mm)插入框架吊耳板与中心负载梁对应的主吊孔中,确保二者完成机械锁定。
- Step 3** 缓慢下降吊装电机,使吊架垂直于 **RL2** 音箱顶部,拔出吊架四角的固定锁销(Φ10x40.5mm)与音箱顶部的固定前吊臂、后方吊臂完成锁定。



• 当线阵列组, 总体向天空倾斜时, 阵列组重心靠前, 选择前移安装方式。

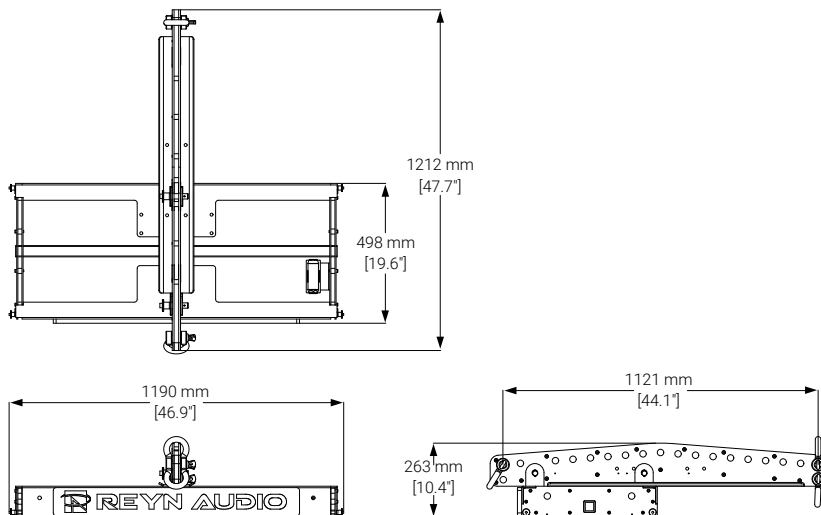
- Step 1** 依据吊装需求在中心负载梁上选定 3/4 卸扣的适配安装孔位, 随后安装配套的 3/4 卸扣; 操控吊具下放挂钩, 使其与 吊架上预装的 3/4 卸扣精准对接。
- Step 2** 将主圆形锁销 (Φ19x44.5mm) 插入框架吊耳板与中心负载梁对应的主吊孔中, 确保二者完成机械锁定。
- Step 3** 缓慢下降吊装电机, 使吊架垂直于 **RL2** 音箱顶部, 拔出吊架四角的固定锁销 (Φ10x40.5mm) 与音箱顶部的固定前吊臂、后方动吊臂完成锁定。



规格

适用机型：	RL2	尺寸(宽x深x高)：	1212x498x263 mm (47.7"x19.6"x10.4")
产品码：	12313100203999	净重：	71 kg (156.5 lbs)
规格：	最大承载 24 颗 RL2	额定载重：	1680 kg以内
安全系数：	8.14 倍	TÜV SÜD 测试报告编号：	64.190.24.0429.01-01
前后卸扣两点间距：	1220 mm (48.0")		

三视图



三角架用于精准调节水平方位角,以实现声音覆盖的调整优化。它采用坚固材质与精工设计,能够实现平滑精准的水平调控,确保声波在每一次应用中稳定释放。其出色的力学稳定性可均匀分散设备重量,降低单个吊装点的受力负荷,有效避免因受力不均导致的设备脱落风险。

特征

- ✓ 适用于所有RL 线阵系列
- ✓ 可调整线阵列水平角度 $\pm 10^\circ$
- ✓ 采用耐腐蚀性好的 SUS304 不锈钢材质处理
- ✓ 表面处理黑色十年户外砂面烤漆
- ✓ 构造精密,品质精良

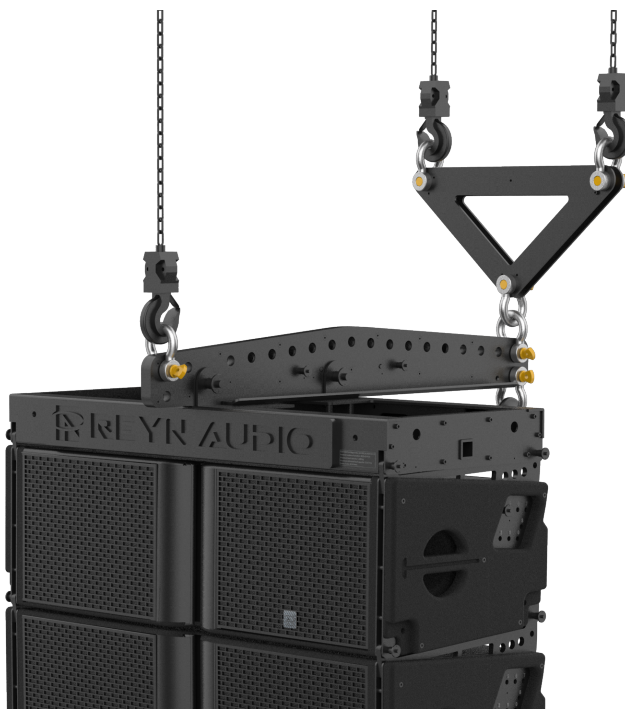


3/4 卸扣 X 3 pcs

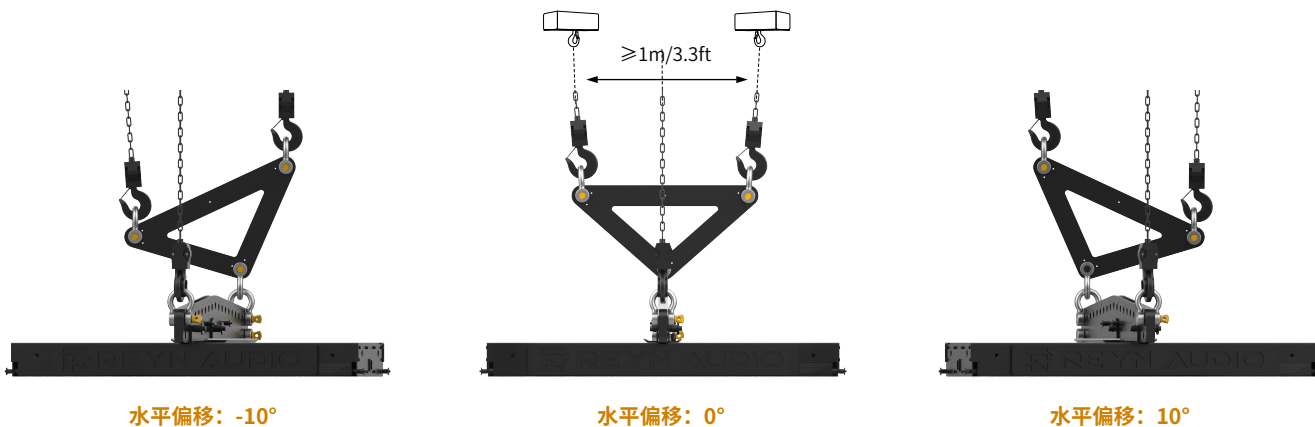


装配

- 当需要调节线阵音箱组的水平方向角时,可在吊架后方衔接三角架,采用三点吊挂的安装形式,以此精准调整线阵的水平偏移角度。



- 后部两台提升吊装电机的水平间距,最小值需控制为 1 米 (3.3 英尺)。
- 通过调整后部两个吊装点的相对高度,可实现线阵列音箱组 -10° 至 $+10^{\circ}$ 的角度调节范围。



水平偏移: -10°

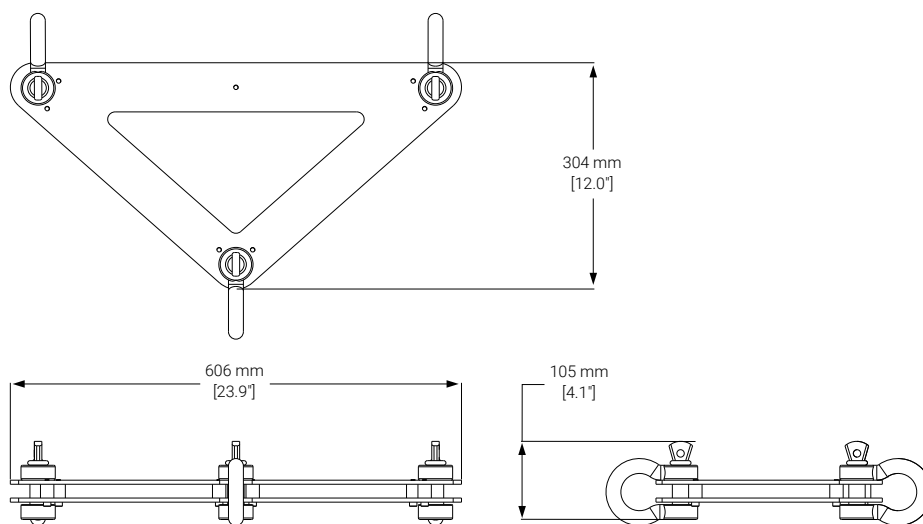
水平偏移: 0°

水平偏移: 10°

规格

适用机型:	适用于所有RL线阵系列	尺寸(宽x深x高):	606x304x105 mm (23.9"x12.0"x4.1")
产品码:	12313100203999	净重:	10 kg (22 lbs)
安全系数:	5.8 倍	TÜV SÜD 测试报告编号:	64.190.25.3931.01
额定载重:	2350 kg以内		

三视图



RL2 吊架飞行箱采用高强度外壳搭配定制内衬,能有效缓冲碰撞冲击。其材质坚固耐用,内部防震海绵紧密贴合吊架,防止吊架变形和刮擦。该飞行箱具备防潮、防尘、防腐蚀的特性,能保护吊架部件不受损害,防护性能优越。

特征

- ✓ 采用坚固框架结构,箱体四周及边角经过强化处理
- ✓ 适用于 RL2 音箱吊架运输
- ✓ 设有锁扣装置,可牢牢锁住箱体
- ✓ 可堆叠存放,方便空间利用
- ✓ 内部具备减震、缓冲设计



装配

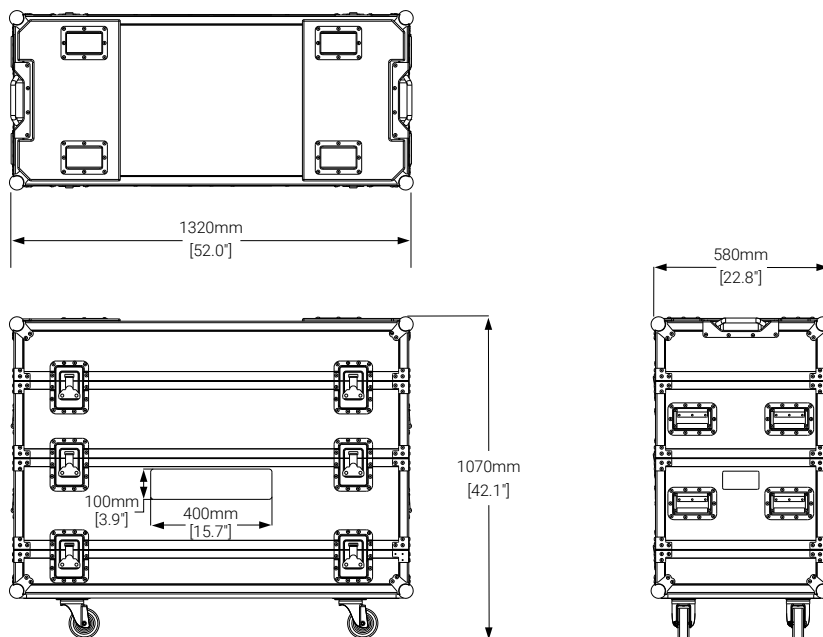
- 这款飞行箱采用分层化收纳设计:首层配备带脚轮的底托盘,用于放置 RL2 吊架;二层隔层舱可容纳第二个 RL2 吊架;三层隔层舱则用于收纳两个三角架。
- 将线阵列的吊架、三角架等配件根据下方示意图分类放入对应箱体的定制内衬中,锁合箱盖后,借助底部箱体的脚轮推动搬运适配演出、活动的设备运输需求。



规格

规格：	内含 2 个 RL2 吊架以及 2 个三角架	尺寸 (宽x深x高)：	1320x580x1070 mm(52.0"x22.8"x42.1")
产品码：	3205028058	净重：	87 kg (191.8 lbs)
		毛重：	249 kg (549.0 lbs)

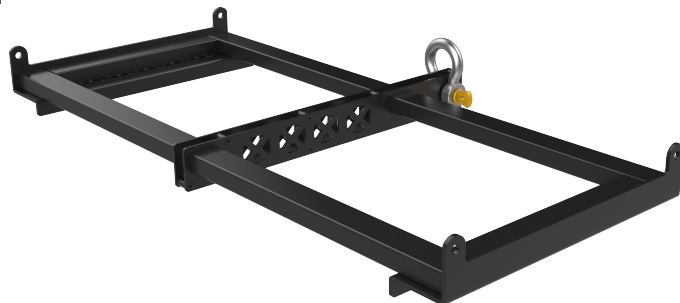
三视图



RL2 压缩架采用高强度不锈钢与专业户外烤漆工艺, 无惧严苛环境, 可保障系统长久稳定运行。其结构精准, 能够在音箱之间实现良好衔接, 满足不同场地对于音箱布局的需求, 辅助优化声场分布, 确保声音均匀覆盖观众区域, 提升整体听觉体验。

特征

- ✓ 适用于调整 RL2 线阵列音箱组的倾斜角度
- ✓ 采用耐腐蚀性好的 SUS304 不锈钢材质处理
- ✓ 吊架主体表面采用黑色十年户外砂面烤漆
- ✓ 构造精密, 品质精良



3/4 卸扣 X 1 pcs



装配

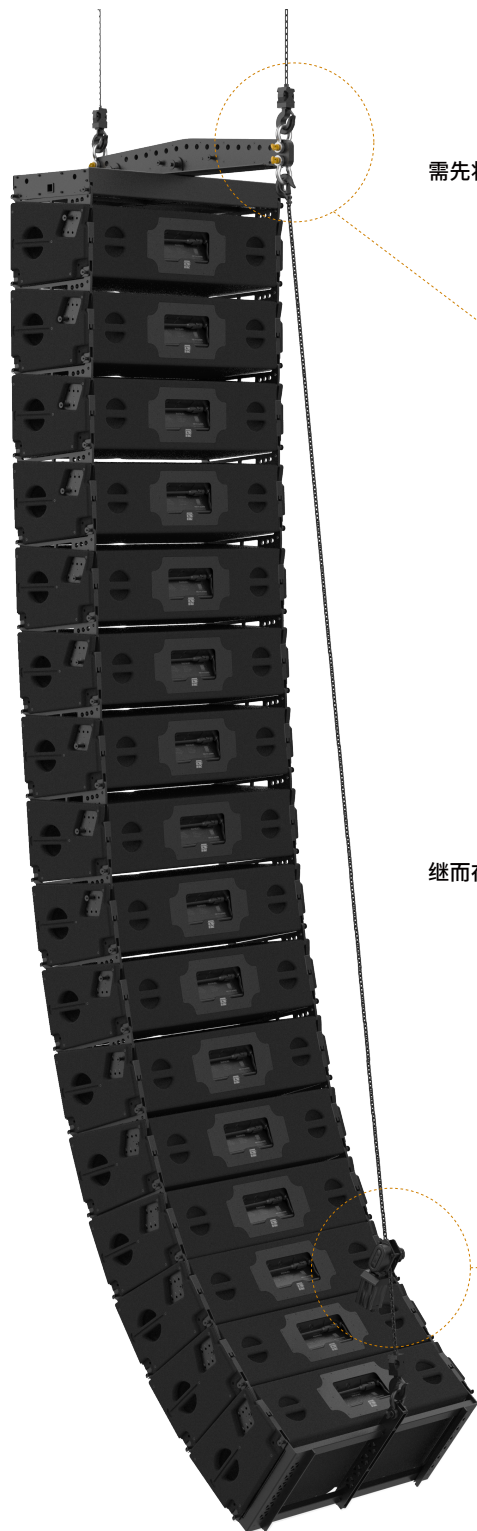
- 当需要增加 RL2 压缩架调整线阵列音箱组的倾斜角度时, 通过收放手扳葫芦, 精准调节线阵列音箱组的倾斜角度。





注意：

手扳葫芦仅用于辅助受力与角度微调，不可依赖手扳葫芦大幅度调节倾斜角度。



需先将手扳葫芦的上端挂钩与 RL2吊架的后部卸扣完成挂接



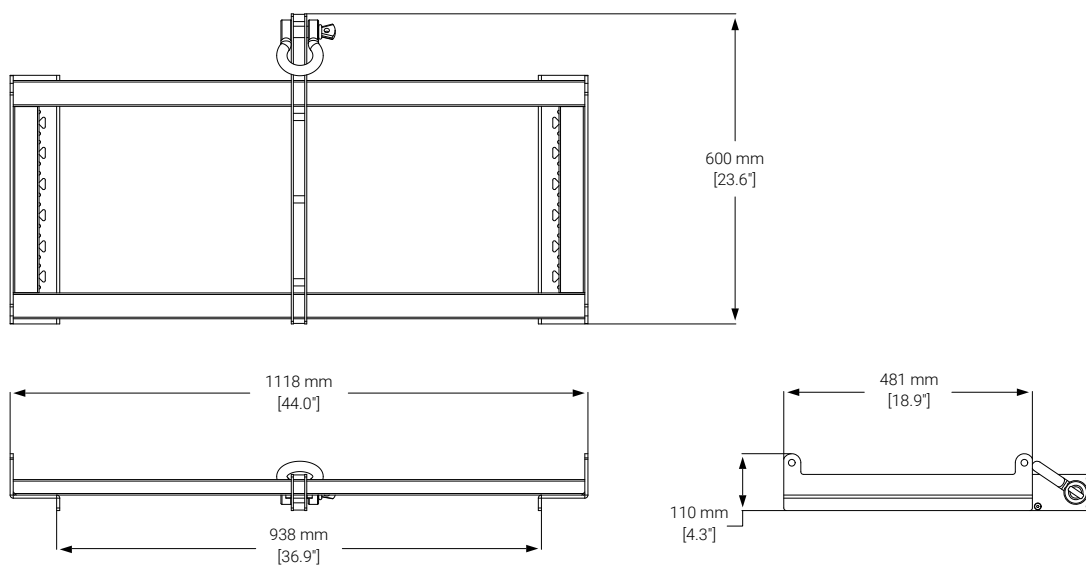
继而在该吊架后部中央位置加装一个3/4卸扣，再将配套手扳葫芦与该卸扣牢固连接



规格

适用机型：	RL2	尺寸(宽x深x高)：	1118×600×110 mm(44.0"x23.6"x4.3")
产品码：	63583508	净重：	18 kg (39.7 lbs)
规格：	压缩力量 1 t	TÜV SÜD 测试报告编号：	
安全系数：	6.56 倍		

三视图



RL2 压缩架飞行箱采用高强度外壳搭配定制内衬,能有效缓冲碰撞冲击,其材质坚固耐用,内部防震海绵紧密贴合吊架,可防止吊架变形和刮擦。该飞行箱具备防潮、防尘、防腐蚀的特性,能保护吊架部件不受损害。此外,它还能规范放置吊架主体及配套手拉葫芦,对吊架运输、存储场景提供全方位防护。

特征

- ✓ 适用于 RL2 压缩架运输
- ✓ 采用坚固框架结构,箱体四周及边角经过强化处理
- ✓ 设有锁扣装置,可牢牢锁住箱体
- ✓ 可堆叠存放,方便空间利用
- ✓ 内部具备减震、缓冲设计



手扳葫芦X2 pcs



RL2 压缩架X2 pcs

产品码:63583508



装配

- 这款飞行箱采用分区化收纳设计:箱体左右两侧均设有吊架专用固定凹槽,可分别放置两个 RL2 压缩架;箱体中间区域则用于规整收纳两套配套手扳葫芦。
- 将组装好的吊架、手扳葫芦卸下后,根据下方示意图放入箱内定制内衬的对应槽位,锁合箱盖后通过脚轮推动转运,适配演出设备的运输需求。

1 RL2 压缩架防震飞行箱盖



2 RL2 压缩架*2



3 手扳葫芦*2



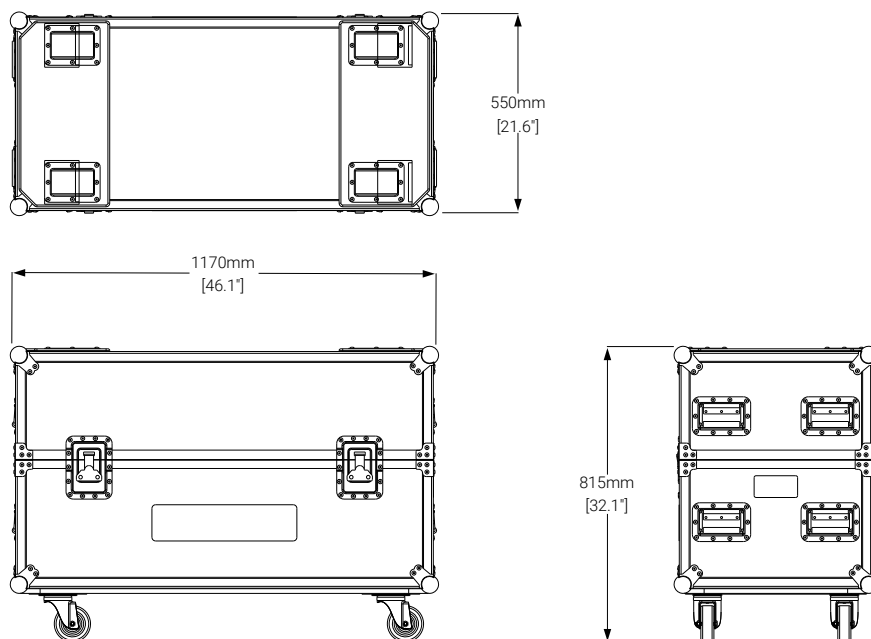
4 RL2 压缩架防震飞行箱



规格

适用机型：	RL2 压缩架	尺寸(宽x深x高)：	1170x550x815 mm(46.1"x21.7"x32.1")
产品码：	3205028059	净重：	53 kg (146.8 lbs)
规格：	内含 2 个 RL2 压缩架以及 2 个手扳葫芦	毛重：	89 kg (196.2 lbs)

三视图



RL2 运输板车在音箱搬运和存储过程中均能发挥显著作用,其结构针对音箱的堆叠进行了适配设计。配备的高强度滚轮可轻松完成4只音箱的场地转移,在存储时,可以进行有序堆叠。

特征

- ✓ 适用于 RL2 线阵列音箱
- ✓ 采用稳固金属框架结构,提高运输便利
- ✓ 可堆叠存放,节省空间
- ✓ 支持 4 只 RL2 线阵音箱叠放



装配

• 使用 RL2 运输板车转运线阵音箱组时,需先将 RL2 箱体与运输板车对齐方向(音箱正面与板车正面保持一致,板车正面带有 REYN AUDIO 标识),再将箱体底部的四个圆形锁销与运输板车的对应连接位完成精准对接并锁合固定。



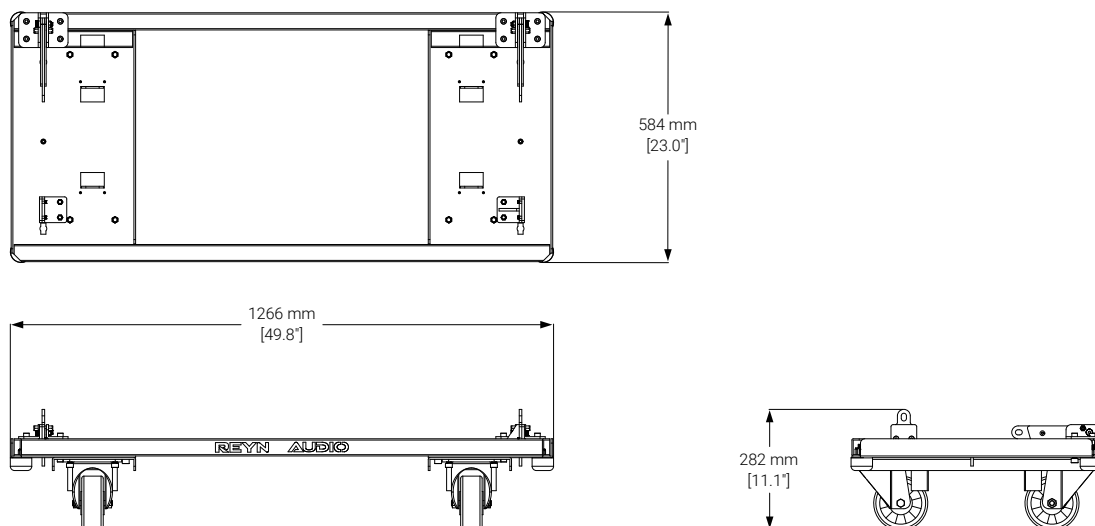
• 将首层 RL2 运输板车平稳放置在平整地面并锁死所有脚轮刹车, 随后将另一台 RL2 运输板车移至首层板车正上方, 对齐下方板车的框架轮廓后缓慢下放, 待上层板车的四个脚轮完全嵌入下层板车顶部预留的凹槽中, 即可实现稳定叠放; 需注意该运输板车建议堆叠层数不超过2层, 防止因重心过高引发倾倒风险。



规格

适用机型：	RL2	尺寸(宽x深x高)：	1266x584x274 mm (49.8"x23.0"x10.8")
产品码：	63583864	净重：	55 kg (121.2 lbs)
规格：	一装四		

三视图



RL2 板车脚架大型演出活动现场能发挥显著作用,将运输板车从仅能移动的工具升级为兼具支撑与角度调节功能的移动平台,通过脚架与板车的模块化连接,实现了从“运输”到“安装定位”的无缝切换,适配 RL2线阵音箱组地面堆叠与现场声学覆盖优化,实现临时演出的快速布阵与角度校准。

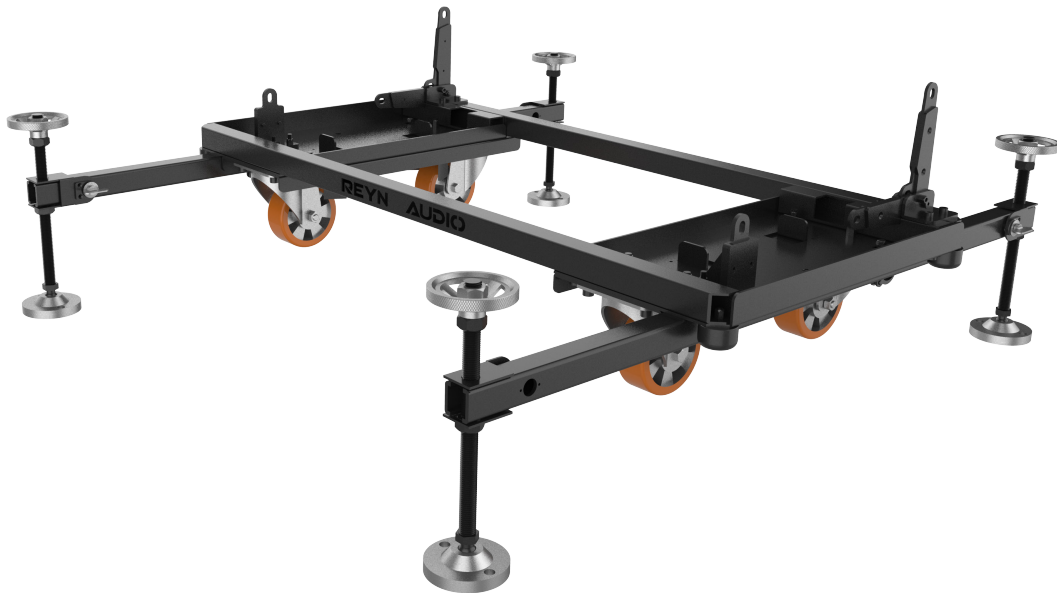
特征

- ✓ 适用于 RL2 运输板车
- ✓ 采用金属结构,提高结构稳定性
- ✓ 方便存放,节省空间
- ✓ 适用于临时演出的快速布阵与角度



装配

- 将 RL2 运输板车放于平整区域,取出脚架、连接臂杆及锁定螺丝,同步把RL2线阵音箱组堆叠在板车指定区域。将两根臂杆卡入板车前后槽位使用活动拨片固定。顺时针旋转脚架旋钮、使支撑圆盘种地并顶起板车,直至脚轮完全悬空。调节4个脚架保证均匀受力,按需微调角度后,放紧所有旋钮锁定状态。

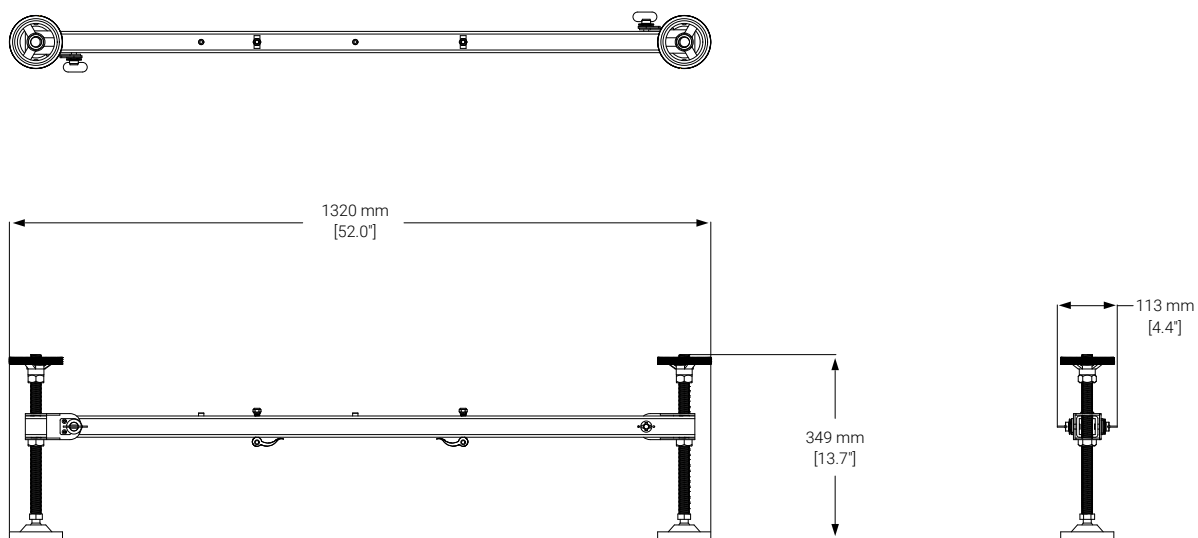




规格

适用机型：	RL2	尺寸(宽x深x高)：	1320x113x349 mm (52.0"x4.4"x13.7")
规格：	RL2板车脚架	产品码：	63583904

三视图



专为巡演设计, 耐磨缓冲材质, 为音箱运输构筑可靠保障。选用弹性、韧性俱佳的防撞材料, 加厚尼龙布搭配海绵夹层, 能大幅吸收撞击能量, 减少碰撞对音箱的损伤。其具备防水防尘特性, 可阻挡灰尘与湿气, 降低部件受损风险。还具备一定防水性, 能应对轻微水溅和潮湿环境, 防护优势显著。

特征

- ✓ 适用于 **RL2** 线阵列音箱
- ✓ 采用外层面料 1680D 牛津布/600D 防水尼龙
- ✓ 内衬材料采用 EVA 泡棉/记忆棉
- ✓ 可堆叠存放, 方便管理



装配

- 运输前, 先将 **RL2** 防撞袋置于 **RL2** 线阵列音箱顶部, 自上而下完整套覆至音箱底部; 接着将防撞袋前部的拉链与袋体边框拉合固定, 再将袋体后部的魔术贴与出线孔边框精准对位贴合, 即可完成防撞袋的封装操作。



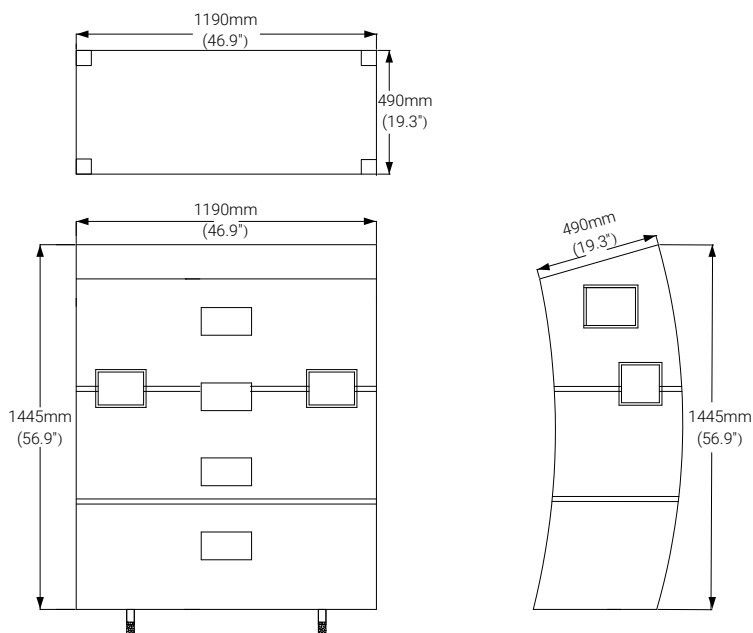
⚠️ RL2 线阵音箱运输箱须按箭头标识方向运输, 严禁违背方向操作。否则场地推行时易失衡倾斜、侧翻, 造成音箱设备不可逆损坏。



规格

适用机型：	RL2	尺寸(宽x深x高)：	1190x490x1445 mm (46.9"x19.3"x56.9")
产品码：	3202000409	净重：	6 kg (13.2 lbs)
规格：	一装四		

三视图



它能轻松承载大型线阵列系统整体载荷,即便面对动态工况下的瞬时冲击力,也能始终保持结构稳定,为每一套悬挂系统提供持久、稳定的安全保障。



规格

型号：	3/4	额定承载重量：	4.75 t
产品码：	3002001924	安全系数：	6 倍
规格：	美式弓形(BW),G-209 优质合金结构钢	CE证书编号：	PPU2508-16

三视图

