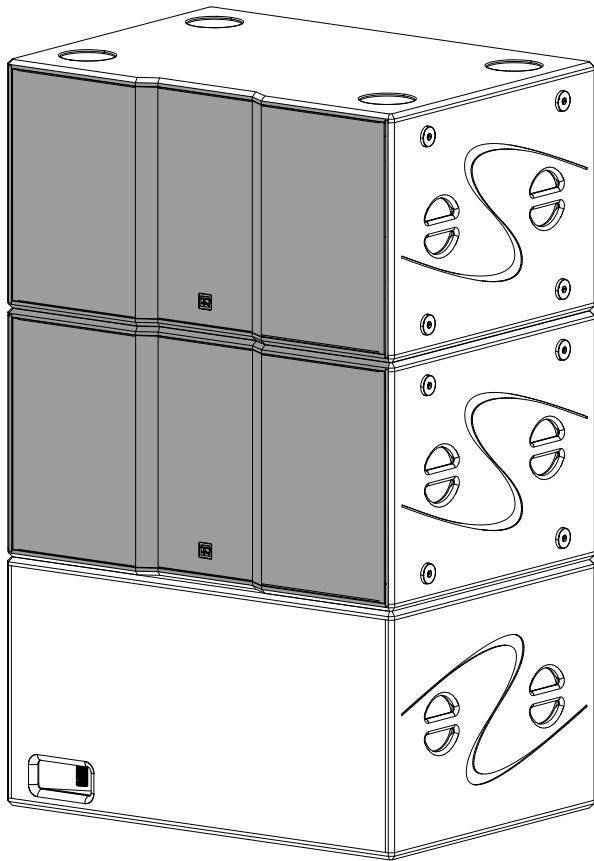
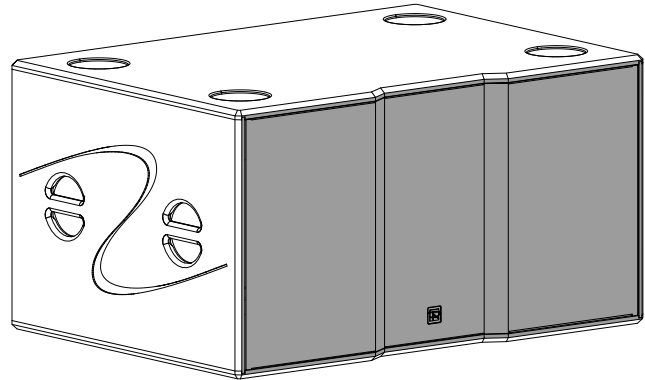




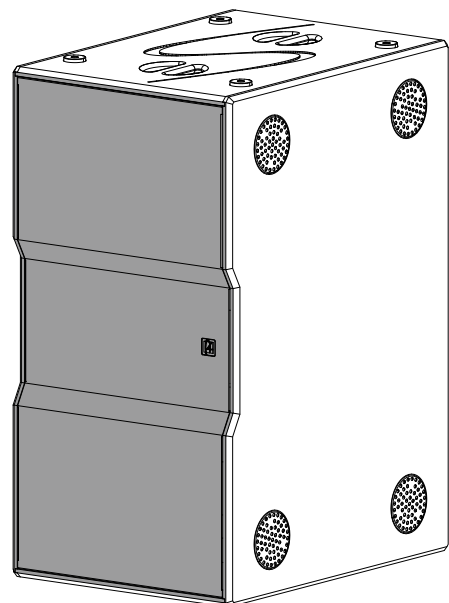
REYN AUDIO



BOOM218

B218

说明书



B218 使用手册

请将本文件与产品放在一起或存放在安全的地方,以便日后查阅。

我们建议您定期访问REYN AUDIO网站,以获取此文档的最新版本。

转售此产品时,请将此文件交给新买家。

如果您供应REYN AUDIO产品,请提醒您的客户注意本文件。请将相关文件随系统一并附上。如需为此目的订购其他文件,可向REYN AUDIO订购。

REYN AUDIO

地址:中国广东省佛山市高明区荷城街道高明大道东898号

网址:www.reynaudio.com

Email:support@reynaudio.com

电话:+86-757-88325001

CONTENTS

一、	安全说明	01
二、	产品介绍	03
	2-1、 B218超低音箱	03
	2-2、 系统配套线缆	05
三、	电声特性描述	06
	3-1、 频率响应	06
	3-2、 物理接口	07
四、	B218 箱体结构介绍	08
五、	扬声器配置	10



安全操作指南

在每次部署前,请务必先检查系统。

在每次部署前,请务必执行机械安全检查。



若检查中发现安全隐患,必须完成修复性维护后方可使用产品

检查项目包括:

吊挂系统部件或紧固件缺失/松动。

吊挂部件出现以下状况:弯曲、断裂、部件破损、腐蚀、裂纹、焊缝开裂、变形、凹陷、孔洞。

安全标识或标签缺失。



禁止使用未经REYN AUDIO认证的器材或配件

在使用本系统前,务必阅读随产品提供的所有技术文档



存放注意事项

请勿将产品放置于不稳固的推车、支架、三脚架、托架或桌面上。



声压级警示

请勿靠近正在工作中的扬声器。

扬声器系统可产生极高声压级(SPL),可能导致表演者、制作团队及观众瞬间遭受永久性听力损伤。

即使在中等音量下,长时间噪音环境中也可能造成听力损伤。

请务必查阅有关最大声压级和噪音持续时间的法律法规。

系统安装必须由专业人员操作。

安装工作应仅由熟悉吊装技术的合格人员执行。

请遵守当地关于最大声压级与噪音持续时间的法律法规。



专业操作要求

系统吊装必须由具备资质的人员完成。

安装人员需熟练掌握本手册规定的吊装技术与安全规范。

安装过程中必须全程佩戴安全头盔与防护鞋具。

严禁攀爬线阵列音箱组。



遵守第三方设备工作荷载限制(WLL)

REYN AUDIO不对第三方厂商提供的吊装设备负责。

必须确保吊点、链条葫芦等所有承重部件的安全工作负荷(WLL)符合标准。



系统配置规范

出于安全考虑,请严格遵循本手册中规定的最大配置参数。

为确认各配置是否符合REYN AUDIO推荐的安全规范,建议使用TURANDOT声学系统平台对系统进行建模,并仔细查阅机械数据章节中的安全警示说明。



地面堆叠警示

禁止在不稳定地基或表面堆叠阵列。

若在结构体/平台/舞台堆叠,需确认承重能力。

建议始终使用安全绑带。



坠落物体风险

检查产品及组件上无松散物品。



倾覆风险

运输产品及组件前移除所有吊装配件。



需特别注意风力对动态负载的影响

户外部署时需考虑风力对吊装部件的动态负荷：风力超过6级时应降下或加固系统。



本系统仅供受过专业培训的人员在专业场景中使用



产品更新声明

因技术与标准持续演进，REYN AUDIO保留未经通知变更产品规格及文档内容的权利。

请定期访问www.reynaudio.com获取最新文档与软件更新。



维护须知

维护前请阅读本手册相关章节。

高级维护需联系佛山市毅丰电器实业有限公司。

任何未经授权的维护操作都将导致产品保修失效。



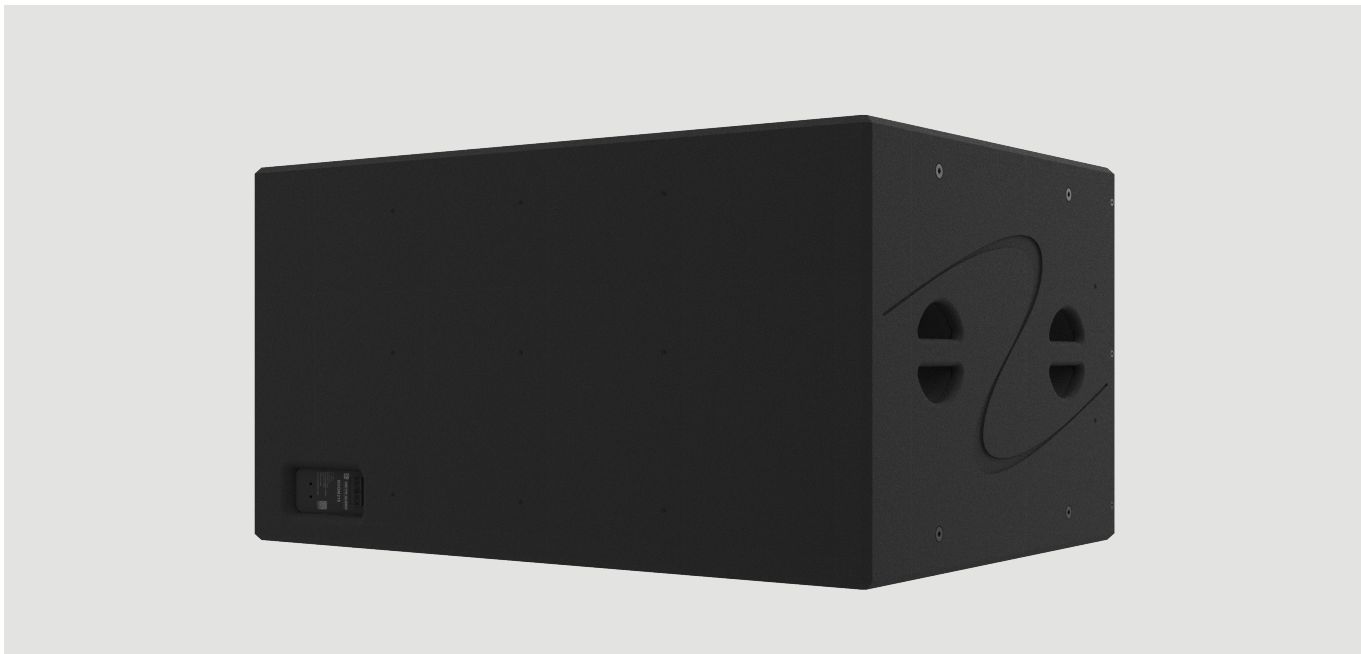
B218 高性能超低音音箱 | 专业扩声场景的理想之选

核心驱动：澎湃动力与卓越解析

B218 驱动单元采用与意大利B&C联合定制方案，两只18英寸长冲程单元搭配4英寸大直径音圈，具备强悍功率承载能力——单只单元音乐功率可达4000瓦。

通过防水纸盆与三圈折环结构设计，确保高负荷工作下的稳定性与耐用性。

单元采用钹磁结构与双弹波设计，实现更大线性冲程，带来杰出瞬态响应与优良低频动态表现，精准还原音乐中的低频细节。



灵活阵列：心形指向，控场更精准

B218 支持3只及3只倍数箱体构建心形超低音阵列——将其中1只箱体反向安装，并调用专属心形参数驱动。

实现优异低频方向控制，显著减少后方能量辐射，降低环境反射干扰；低频能量更集中覆盖目标听音区，提升声场清晰度与沉浸感。

箱体工艺：耐用性与实用性兼顾

B218 箱体采用高密度桦木板材，结构坚固且声学性能优异。表面喷涂黑色PU耐磨涂层，具备抗撞击特性，适应各类室内外专业场景。

网面采用异形加强筋与多孔结构，在保护单元同时降低气流阻力与噪声，大音压工作状态下网面无振动异响，保障音质纯净度。侧板配备符合人体工学把手，便于搬运安装，顶部定位凹槽与底部防滑脚垫精准对应，堆叠稳固不移位，且在侧面附加脚垫支持横竖灵活摆放，适应不同场地需求。

广泛适用于活动中心、剧院、俱乐部、演艺厅、音乐酒吧、高端KTV等专业场所，能完美胜任音乐演出、现场派对、影视音效播放等多样应用。可与 **RL2**、**RL4**、**RX12** 等产品协同工作，通过系统组合展现丰富音乐风格，保障声音完整性，带来震撼听觉体验。

C系列

24芯阵列扬声器电缆

C24-30(长度 30 米)



C24-15(长度 15米)



C24-6x4m(扇尾电缆)



N4系列

4芯扬声器电缆

N4-50(长度 50 米)



N4-30(长度 30米)



N4-15(长度15米)



N4-7(长度7米)



N4-3(长度3米)



N4-0.6(长度0.6米)



4芯公母扬声器电缆

N4F-10M(长度10米)



N4F-2M(长度2米)



4芯扬声器转接电缆

N4F-2x4M



N8系列

8芯扬声器转接电缆

N8-2x4M 30(长度30 米)



N8-2x4M 15(长度 15 米)



8芯公母扬声器电缆

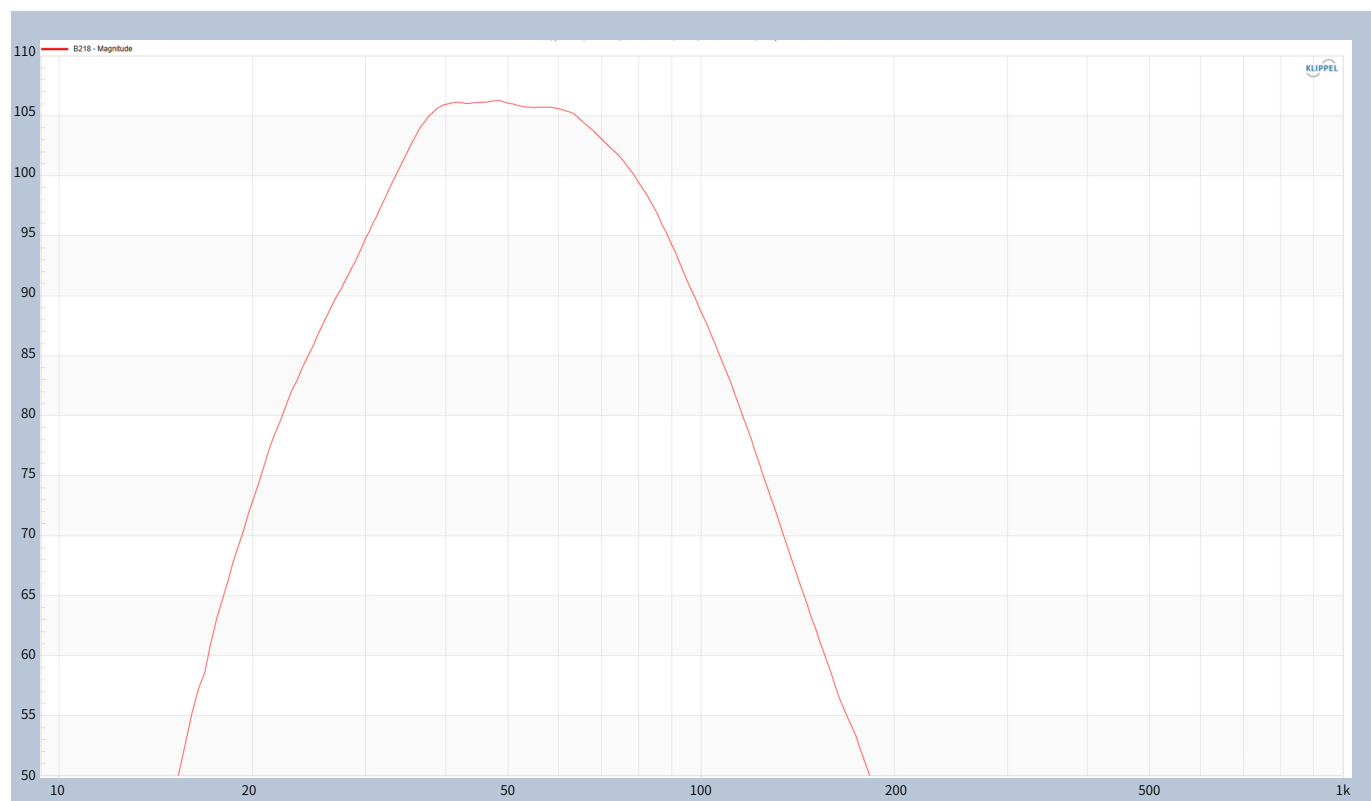
N8F-30M(长度30 米)



N8F-15M(长度 15 米)



下图展示了 B 218 音箱的频率响应曲线



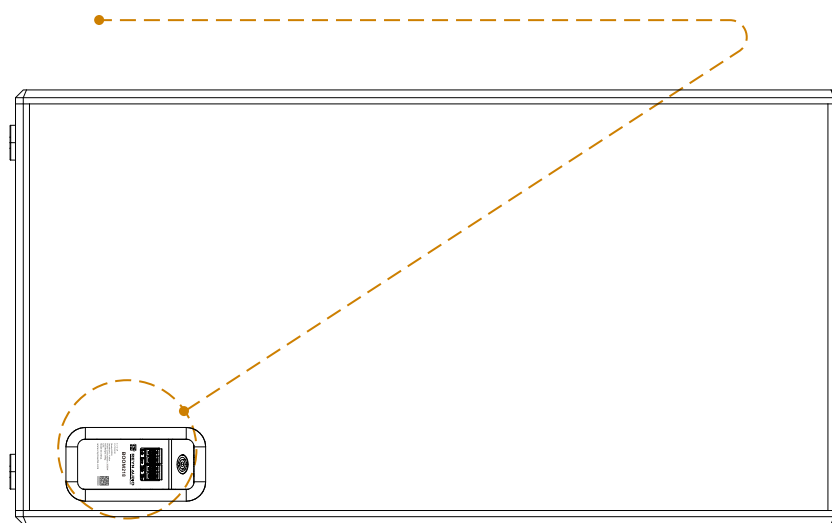
最低频率限制	32Hz
最大输出声压级	140 dB
AES功率	2,000W
声学模式	低频反射式
标称阻抗	4 ohm
驱动器	2x18"钹磁 铝压铸盆架
吊挂组件	地面堆叠使用, 无吊挂件
接线位号	1+/1- (LF) ,2+/2- (Link)
接线端口	2x4-points Speakon®
箱体机械可调角度	方形箱, 无可调角度
灵敏度(1W/1m)	103 dB

B 218 超低音箱配置了2个SpeakON®音箱连接器,与功率放大器的输出端连接,如下图:

SpeakON®连接器	+1/-1	+2/-2
4芯扬声器端口	LF	LINK

1+ / 1-LF
2+ / 2-(Link)

Model: B218
Impedance: 4 ohm
Power Consumption: 2000W
Net Weight: 84Kg
S/N:
MADE IN CHINA
www.reynaudio.com

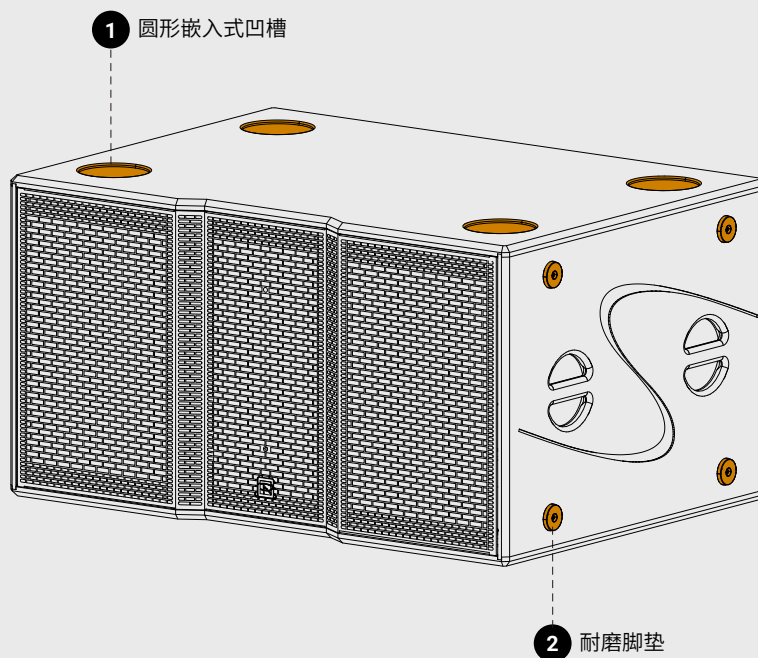


- 在B218音箱箱体两侧, 分别集成了两组耐磨脚垫设计。

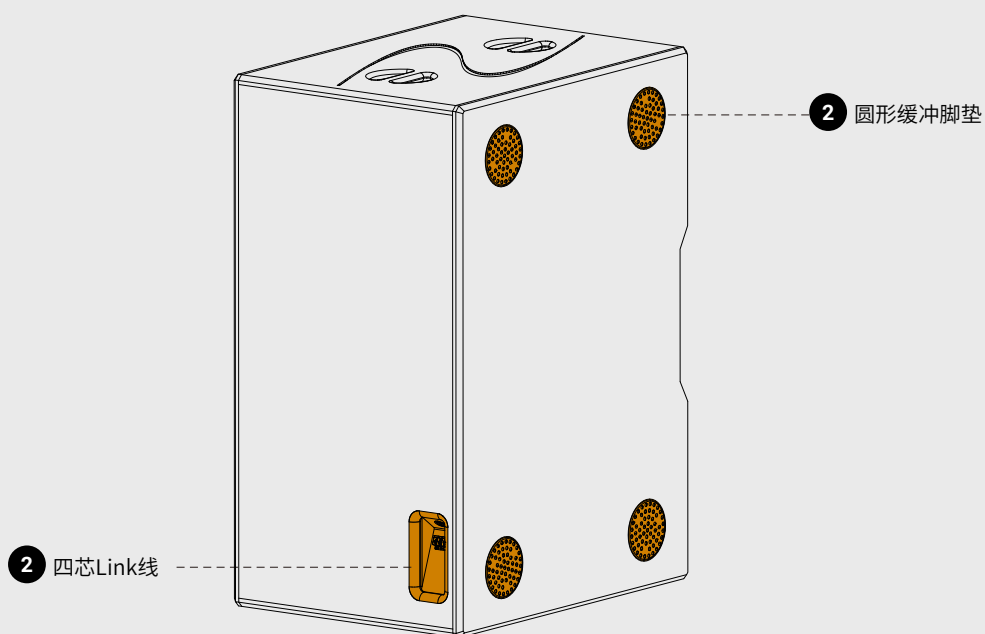
可依据现场安装环境与空间布局, 灵活选用立式竖向或卧式水平两种安装排布形式。

- 箱体顶部, 均设有圆形嵌入式凹槽。

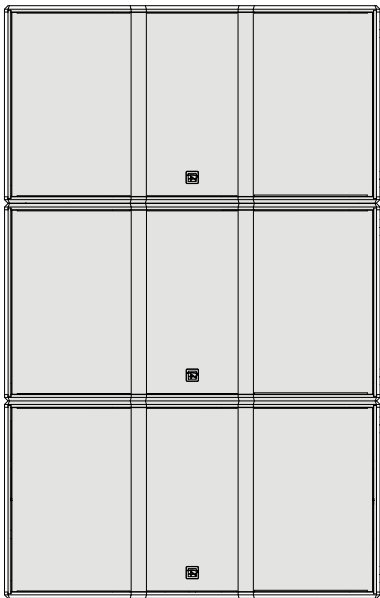
箱体的两侧, 均配备符合人体工程学设计的专用手柄, 其弧度、握持间距与防滑纹理均经过优化, 既能适配不同手掌尺寸的抓握需求, 又能在搬运过程中分散箱体重量、减少手部疲劳, 为单人或双人协作运输音箱提供稳定且舒适的握持支点。



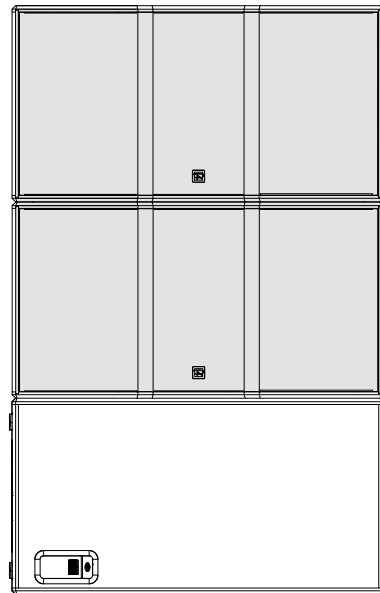
- 箱体底部四个角位设计圆形缓冲脚垫, 进行多只音箱叠装作业时, 以上方音箱的脚垫对准下方音箱顶面对应卡槽精准卡合, 借助脚垫限位结构完成音箱之间的逐层衔接堆叠, 保障堆叠组合后的整体稳定性。



- 标准指向(全指向 / 常规指向):向360°全方向均匀辐射低频,低频能量向四周扩散,成本低、调试快、容错率高,单只或多只堆叠即可工作,适合中小型室内场馆。
- 心形指向:主要向前方辐射,后方 / 侧后方辐射被大幅抑制,能量集中在前方扇形区域,多只超低组成心形阵列时,显著抑制向后辐射的低频能量,避免舞台监听系统、后台区域被低频干扰,多应用于大型巡演、户外音乐节、靠近舞台边缘。



标准指向



心形指向