

**M1** 返听音箱水平专用吊架, 以顶部快装锁扣实现桁架快速挂载, 侧边多档位调节盘精准把控横向声场指向, 搭配两侧稳定托盘与箱体专属吊孔形成稳定承重结构, 稳定水平安装方式, 区别于垂直吊架的定点下倾覆盖, 更侧重横向声场均匀铺开, 为中小型场地固定返听场景带来高效、灵活的专业返听安装体验。

## 特征

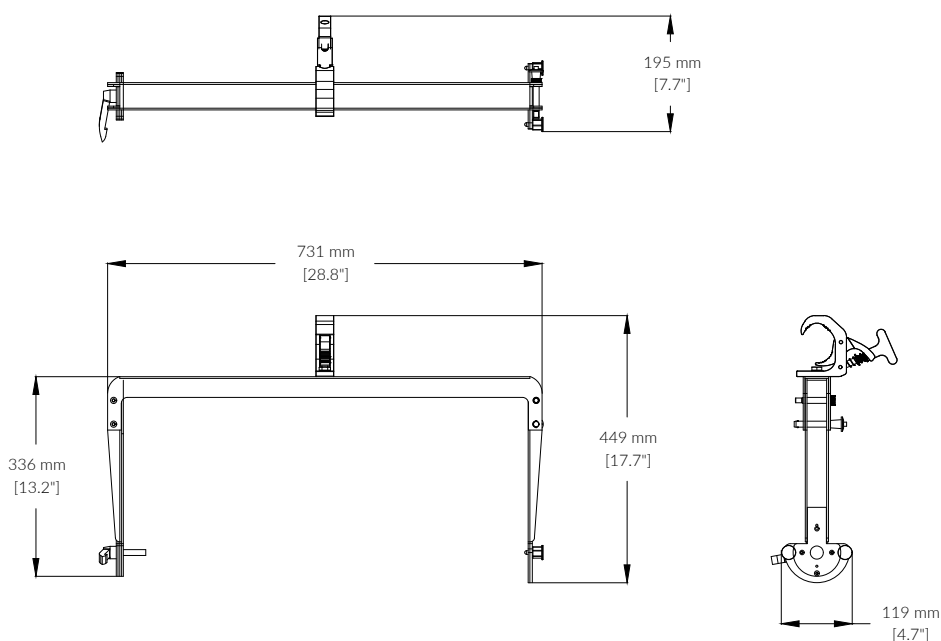
- ✓ 适用于 **M1** 舞台返听音箱
- ✓ 挂钩组件采用耐腐蚀性好的高品质铝材质
- ✓ 表面处理为黑色平光烤漆
- ✓ 主体为热轧钢板, 抗冲击、抗弯折性能优异



## 规格

适用机型：	M1	尺寸(宽x深x高)：	731×336×70 mm(28.8"x13.2"x2.8")
产品码：	12318100209297	净重：	4 kg (8.8 lbs)
规格：	最大承载一吊一		

## 三视图



M1 飞行箱采用高强度外壳搭配定制内衬,能有效缓冲碰撞冲击。为 M1 返听音箱提供全方位抗冲击、防刮擦保护,隔绝运输途中颠簸、碰撞与粉尘侵袭,避免箱体与单元受潮受损,保障现场扩声品质稳定。

## 特征

- ✓ 采用坚固框架结构,箱体四周及边角经过强化处理
- ✓ 适用于 M1 舞台返听音箱运输
- ✓ 设有锁扣装置,可牢牢锁住箱体
- ✓ 可堆叠存放,方便空间利用
- ✓ 内部具备减震、缓冲设计

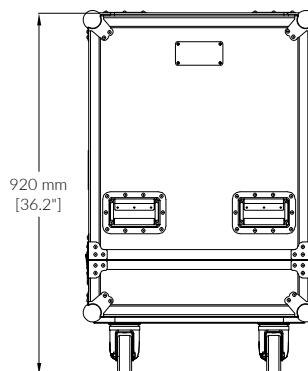
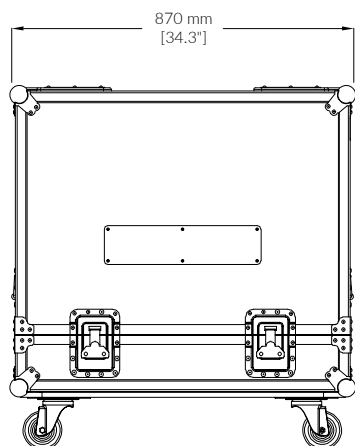
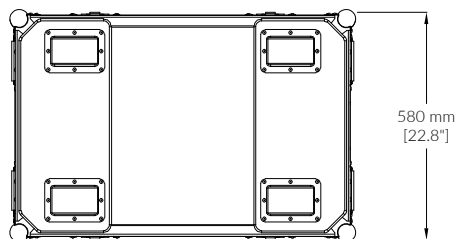


## 规格

规格:	内含2个 M1 音箱
产品码:	3205028068

尺寸(宽x深x高):	870x580x920 mm(34.3"x22.8"x36.2")
净重:	42 kg (92.6 lbs)
毛重:	98 kg (216.1 lbs)

## 三视图



M1 吊架飞行箱采用高强度外壳搭配定制内衬,能有效缓冲碰撞冲击。为 M1 返听音箱及其配套吊架配件提供全方位抗冲击、防刮擦保护,隔绝运输途中颠簸、碰撞与粉尘侵袭,避免箱体与单元受潮受损,延缓吊架金属老化腐蚀,保障现场扩声与安装稳定。

## 特征

- ✓ 采用坚固框架结构,箱体四周及边角经过强化处理
- ✓ 适用于 M1 舞台返听音箱和吊架运输
- ✓ 设有锁扣装置,可牢牢锁住箱体
- ✓ 可堆叠存放,方便空间利用
- ✓ 内部具备减震、缓冲设计



## 规格

规格:	内含2个 M1 音箱,以及2个 M1 吊架	尺寸(宽x深x高):	870x580x1055 mm(34.3"x22.8"x41.5")
产品码:	3205028069	净重:	52 kg (114.6 lbs)
		毛重:	106kg (233.7 lbs)

## 三视图

