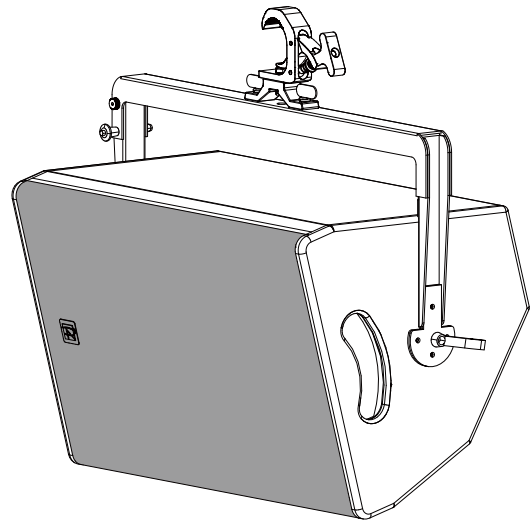
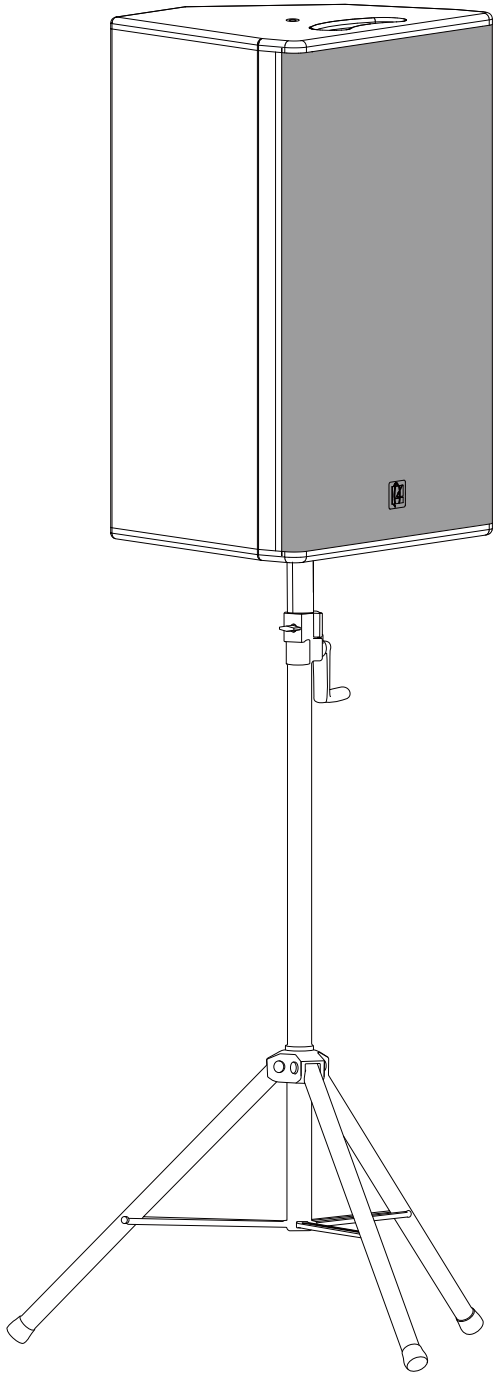




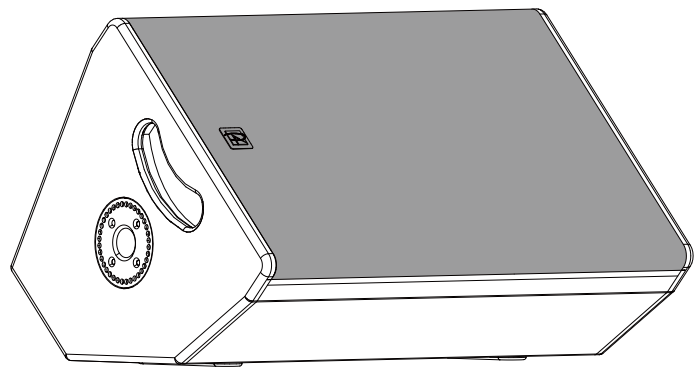
REYN AUDIO



ABRAMS

M1

说明书



M1使用手册

请将本文件与产品放在一起或存放在安全的地方,以便日后查阅。

我们建议您定期访问REYN AUDIO网站,以获取此文档的最新版本。

转售此产品时,请将此文件交给新买家。

如果您供应REYN AUDIO产品,请提醒您的客户注意本文件。请将相关文件随系统一并附上。如需为此目的订购其他文件,可向REYN AUDIO订购。

REYN AUDIO

地址:中国广东省佛山市高明区荷城街道高明大道东898号

网址:www.reynaudio.com

Email:support@reynaudio.com

电话:+86-757-88325001



M1 高性能二分频舞台返送扬声器 | 专业舞台的声音反馈核心

声学设计: 语音清晰优先, 支持全频扩展

M1 搭载15英寸低音与3英寸高音单元, 配合精密分频器与可旋转角度, 实现对频率的精准控制。中低频浑厚有力, 高频清晰锐利, 频段衔接平滑自然, 有效避免失真。

拥有 $80^{\circ} \times 50^{\circ}$ 的可控指向性, 能根据舞台布局灵活调整覆盖角度, 确保每位表演者都能获得清晰、一致的声音反馈。最大声压级高达134dB, 即使在嘈杂的舞台环境中, 声音依然具备出色的穿透力与清晰度。

频率响应范围55Hz-18kHz, 兼容性极强。既可作为专业舞台返送系统使用, 也能独立担当全频主扩扬声器, 满足中小型场地需求。还可搭配FS3、FS4等超低音音箱组建三分频系统, 进一步提升低频动态, 从容应对从现场演出到娱乐播放的多样场景。支持多种摆放角度, 可根据演员站位灵活调整。



M1 高性能二分频舞台返送扬声器 | 专业舞台的声音反馈核心

结构与耐用性: 坚固耐用, 为舞台而生

M1 箱体采用高密度桦木板材, 结构坚固且声学特性优良, 能有效抑制箱体共振, 确保声音纯净输出, 并能承受舞台搬运中的日常磕碰。

正面配备高强度金属网罩, 有效防护灰尘与意外冲击。箱体表面覆以黑色聚脲防护涂层, 具备优异的防腐蚀与耐磨损性能, 无惧潮湿环境与高强度使用, 保障设备长期稳定, 降低维护成本。

内部单元通过高精度金属构件与箱体牢固结合, 有效管理大音量下的振动, 确保长期高频使用下音质始终稳定如一。

应用与拓展: 灵活安装, 广泛适用

M1 配备支持水平与垂直多角度调节的专用吊架, 同时支持单点吊装与地面支撑, 可快速适配舞台返送架、墙面安装或地面摆放等多种需求, 满足舞台与固定安装场所的灵活部署。

接口面板采用内嵌式设计, 有效防止意外磕碰。配备专业级SpeakON® NLT4 M插座, 确保信号传输纯净, 连接牢固可靠。

M1 专为专业舞台返送设计, 适用于剧院、Livehouse、演艺厅、俱乐部、高端KTV等需要高质量扩声的场所。无论是演出时的实时监听, 还是语音扩声与音乐播放, 均能提供稳定卓越的表现。

2.1 系统安装配件

M1 水平吊架



2.2 软件应用程序

TURANDOT 声学系统平台



2.2 系统运输配件

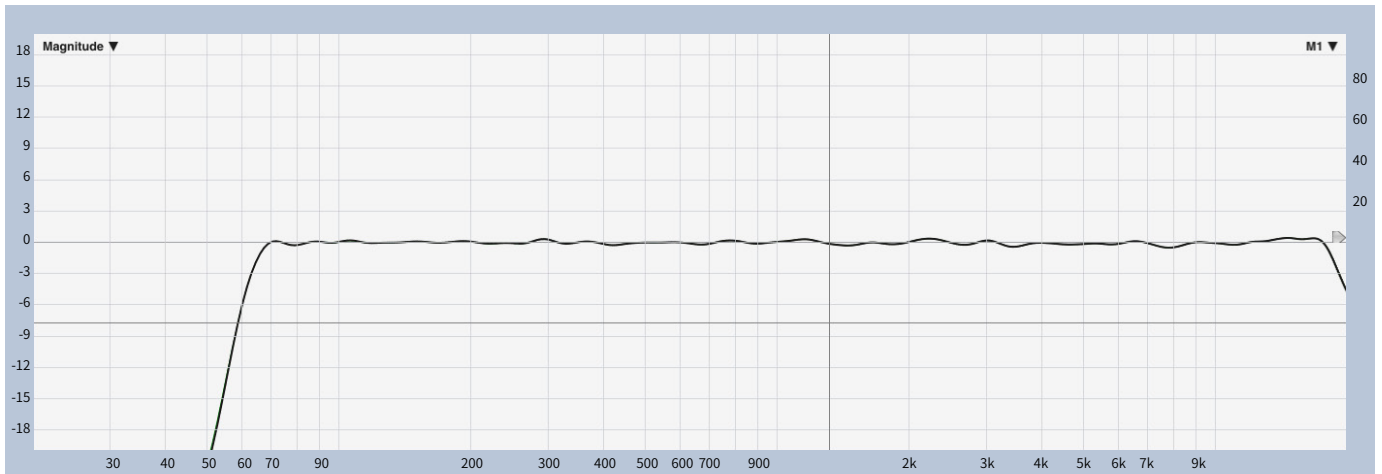
M1 飞行箱



M1 吊架飞行箱



下图中展示了M1 音箱的频率响应曲线。

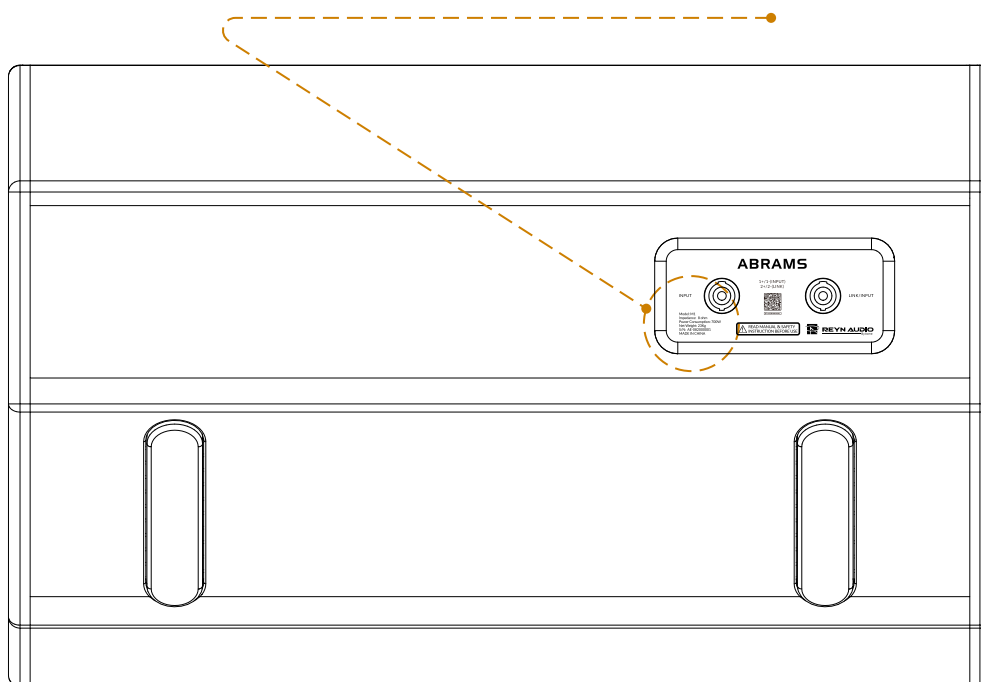


频率响应(-10dB)	55 Hz - 18 kHz	
最大输出声压级(@1米)	134 dB	
AES功率	700W	
音乐功率	1,400W	
声学模式	低音: 低频反射式	高音: CD号角式
标称阻抗	8 ohm	
驱动器	低音: 1x15"钹磁	高音: 1x3"钹磁钛膜压缩驱动器
标称指向性(-6dB)	水平80°(可旋转)	垂直50°(可旋转)
接线位号	1+/1-(INPUT) ,2+/2- (Link)	
接线端口	2x4-points Speakon®	
箱体机械可调角度	多边形箱体45°和75°两种, 不可调整	
防水防尘等级	IP55	
吊装螺母	M8	

M1 超低音箱配置了2个SpeakON®音箱连接器,与功率放大器的输出端连接,如下图:

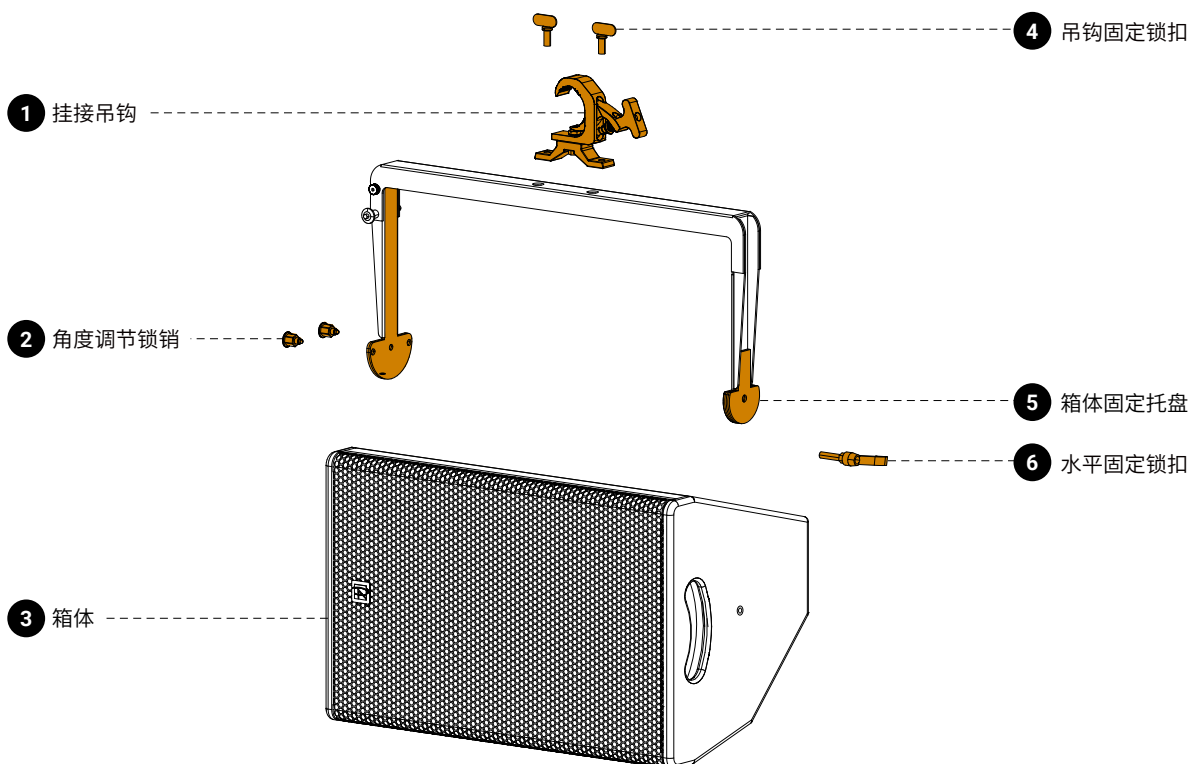
SpeakON®连接器	+1/-1	+2/-2
8芯扬声器端口	INPUT	LINK

Model: M1
 Impedance: 8 ohm
 Power Consumption: 700W
 Net Weight: 23Kg
 S/N: AE-082000001
 MADE IN CHINA



4.1 M1 水平吊架介绍

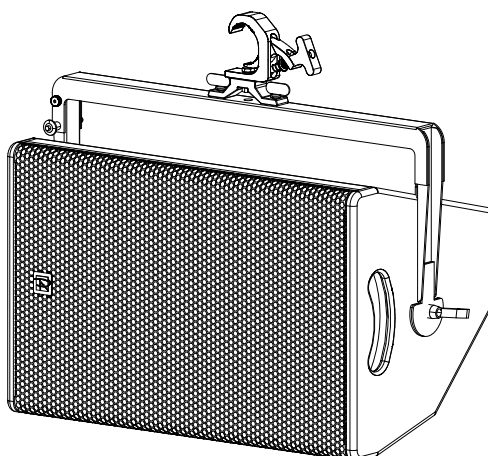
- M1吊架: 横向稳定支撑, 覆盖宽度大, 适合舞台固定返送均匀扩声。
- M1 音箱横向箱体两侧人体工程学设计的专用手柄, 分别集成了两组水平吊架专用吊孔。
- 箱体横向两侧专用吊孔用于精准固定音箱与吊架, 搭配角度调节机构, 可灵活设定音箱辐射角度, 为 M1舞台返听音箱提供稳固支撑与精准声场调控, 满足不同场景的扩声覆盖需求。



框架与阵列安装完成后, 需进行“静态检查 + 动态测试”:

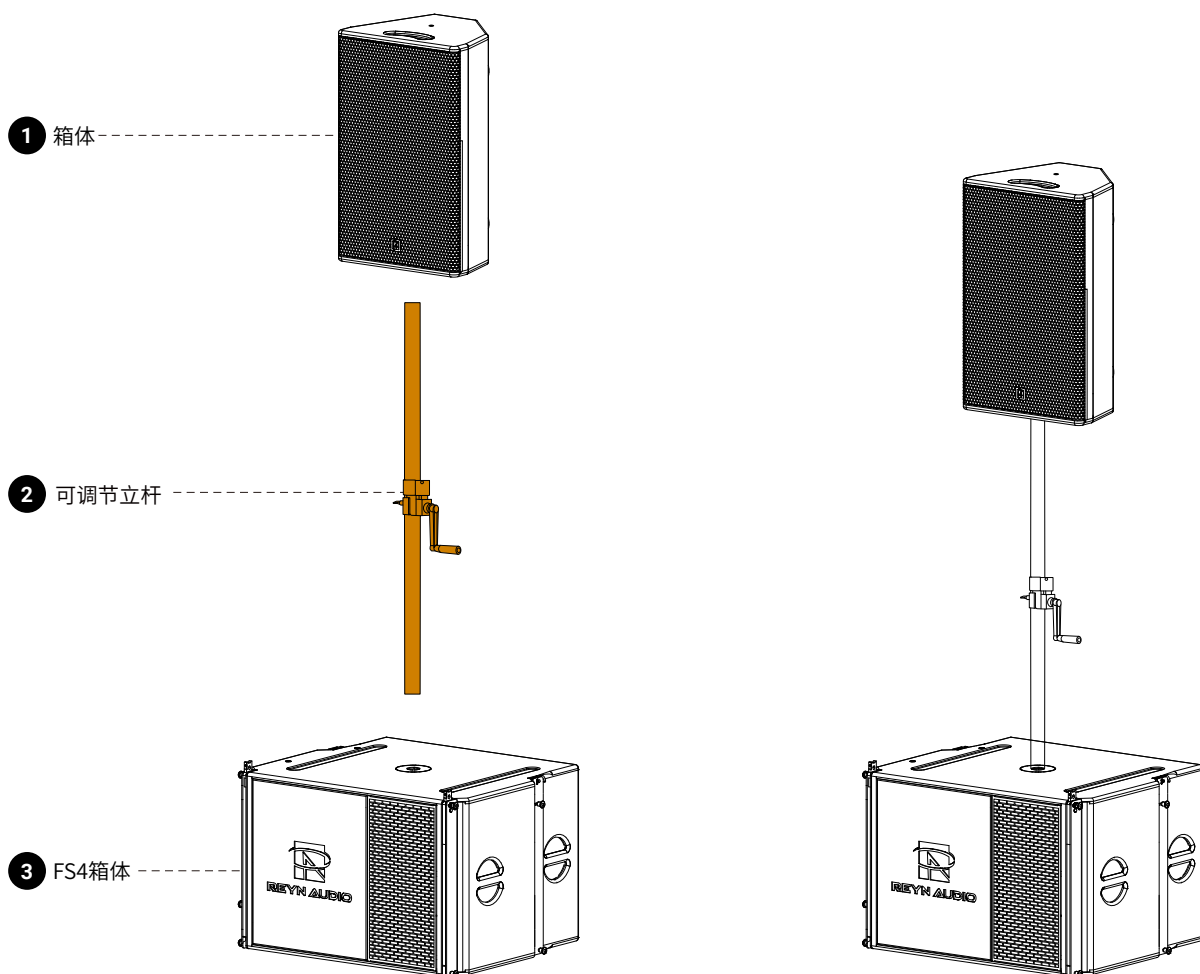
静态下观察吊架是否有明显弯曲、倾斜。

动态下可轻推音箱, 检查吊架与音箱连接是否稳定, 无异常晃动或异响, 确认无误后方可投入使用。



4.2 垂直支撑使用介绍

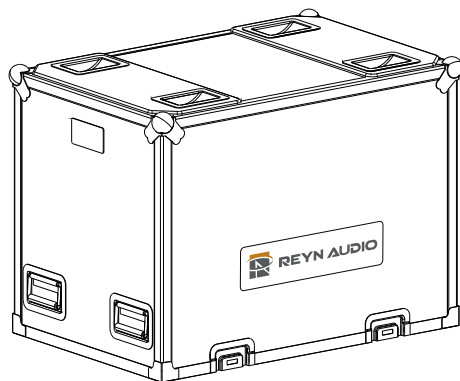
- 适合流动返送、地面堆叠、流动演出、临时补声, 等无需高空吊挂的场景, 兼随便携性与稳定性, 是高空吊挂方案的灵活替代选择。
- 在M1音箱纵向的箱体底部, 可配备一组支撑杆专用吊孔。
- 箱体纵向底部专用孔位用于精准固定音箱与支撑杆, 配合支撑杆设在超低之上, 形成一体化堆叠系统。为小型演出与固定安装提供均衡饱满的专业扩声及返送解决方案。



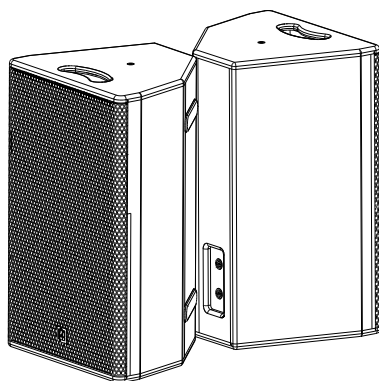
5.1 M1 飞行箱

M1飞行箱专为运输M1高性能三分频扬声器而设计。

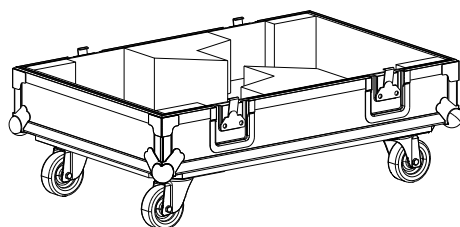
M1飞行箱最多可运输两台M1设备。



M1防震飞行箱盖



M1 *2



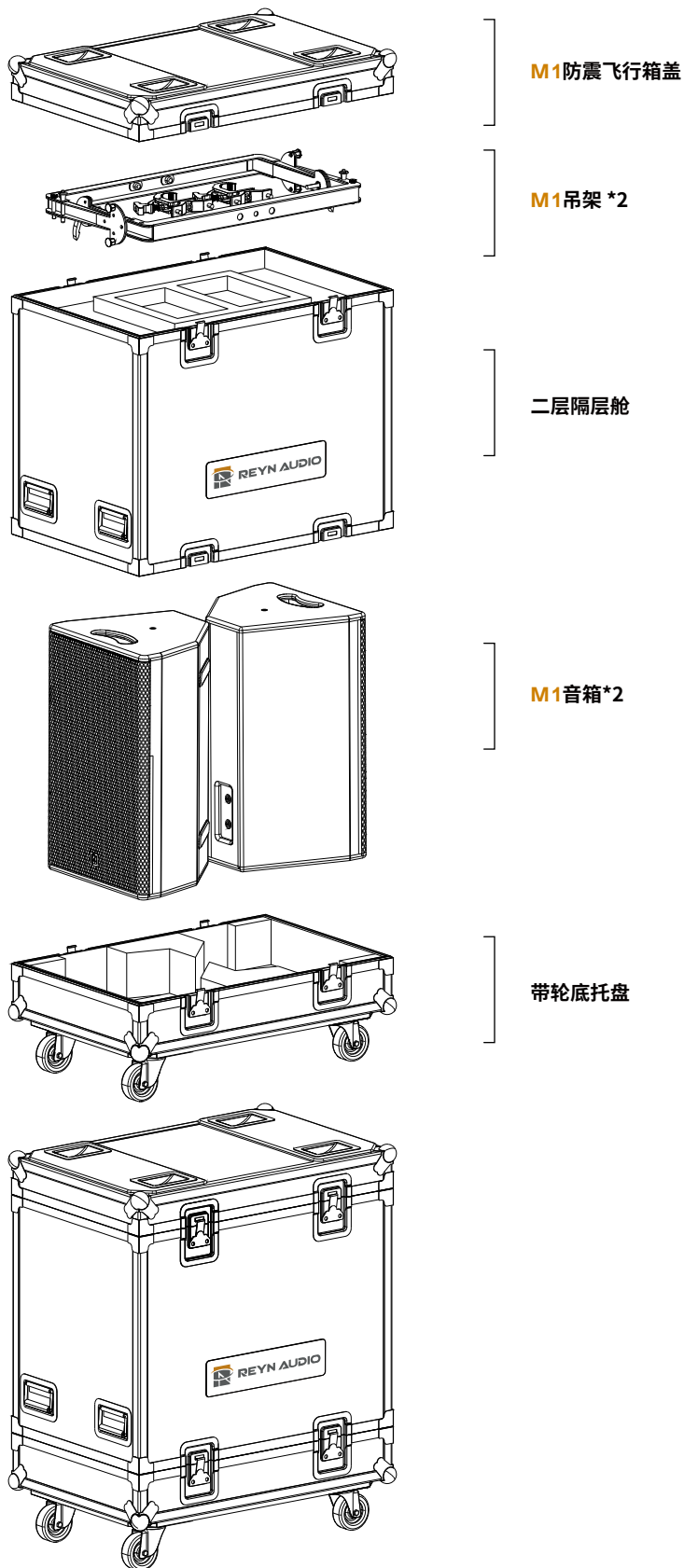
带轮底托盘



5.2 M1 吊架+音箱飞行箱

M1飞行箱专为运输M1高性能三分频扬声器而设计。

M1飞行箱最多可运输两台M1设备和两个M1吊架。



M1 返听音箱水平专用吊架, 以顶部快装锁扣实现桁架快速挂载, 侧边多档位调节盘精准把控横向声场指向, 搭配两侧稳定托盘与箱体专属吊孔形成稳定承重结构, 稳定水平安装方式, 区别于垂直吊架的定点下倾覆盖, 更侧重横向声场均匀铺开, 为中小型场地固定返听场景带来高效、灵活的专业返听安装体验。

特征

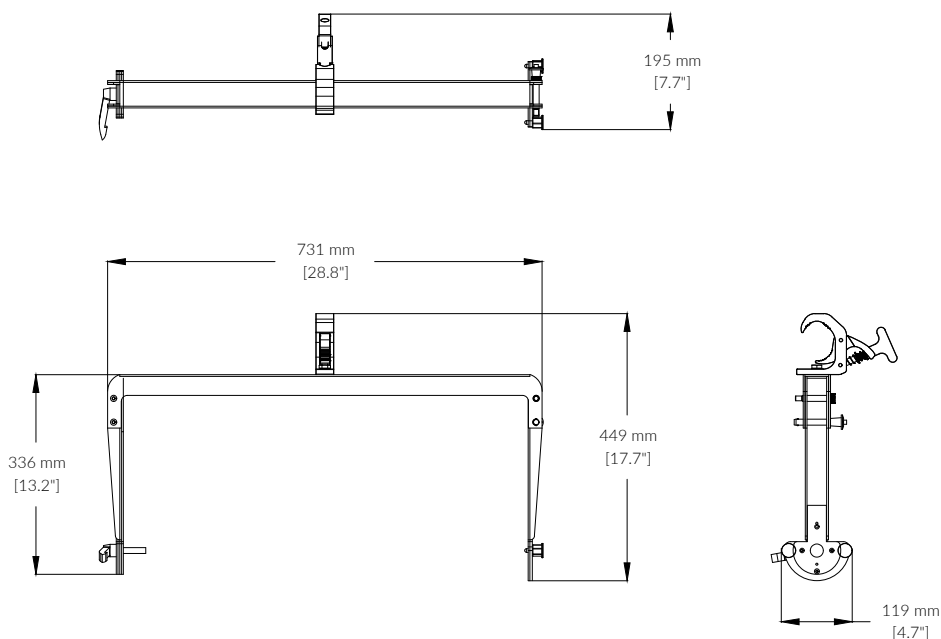
- ✓ 适用于 **M1** 舞台返听音箱
- ✓ 挂钩组件采用耐腐蚀性好的高品质铝材质
- ✓ 表面处理为黑色平光烤漆
- ✓ 主体为热轧钢板, 抗冲击、抗弯折性能优异



规格

适用机型：	M1	尺寸(宽x深x高)：	731×336×70 mm(28.8"x13.2"x2.8")
产品码：	12318100209297	净重：	4 kg (8.8 lbs)
规格：	最大承载一吊一		

三视图



M1 飞行箱采用高强度外壳搭配定制内衬,能有效缓冲碰撞冲击。为 M1 返听音箱提供全方位抗冲击、防刮擦保护,隔绝运输途中颠簸、碰撞与粉尘侵袭,避免箱体与单元受潮受损,保障现场扩声品质稳定。

特征

- ✓ 采用坚固框架结构,箱体四周及边角经过强化处理
- ✓ 适用于 M1 舞台返听音箱运输
- ✓ 设有锁扣装置,可牢牢锁住箱体
- ✓ 可堆叠存放,方便空间利用
- ✓ 内部具备减震、缓冲设计

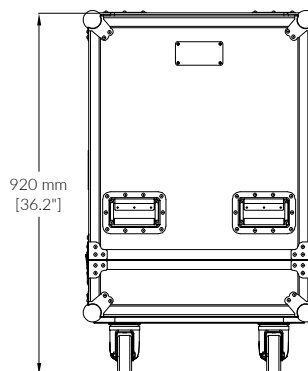
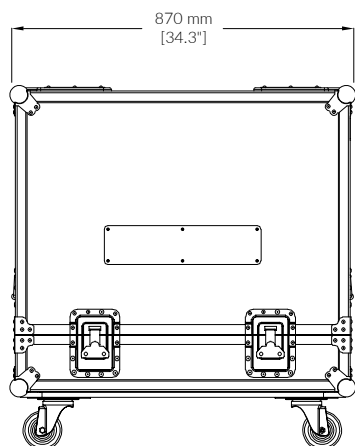
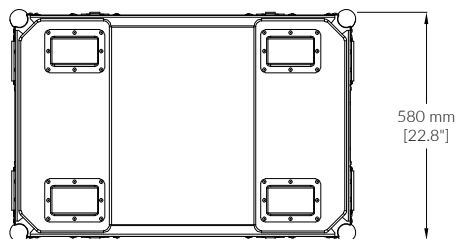


规格

规格:	内含2个 M1 音箱
产品码:	3205028068

尺寸(宽x深x高):	870x580x920 mm(34.3"x22.8"x36.2")
净重:	42 kg (92.6 lbs)
毛重:	98 kg (216.1 lbs)

三视图



M1 吊架飞行箱采用高强度外壳搭配定制内衬,能有效缓冲碰撞冲击。为 M1 返听音箱及其配套吊架配件提供全方位抗冲击、防刮擦保护,隔绝运输途中颠簸、碰撞与粉尘侵袭,避免箱体与单元受潮受损,延缓吊架金属老化腐蚀,保障现场扩声与安装稳定。

特征

- ✓ 采用坚固框架结构,箱体四周及边角经过强化处理
- ✓ 适用于 M1 舞台返听音箱和吊架运输
- ✓ 设有锁扣装置,可牢牢锁住箱体
- ✓ 可堆叠存放,方便空间利用
- ✓ 内部具备减震、缓冲设计



规格

规格:	内含2个 M1 音箱,以及2个 M1 吊架	尺寸(宽x深x高):	870x580x1055 mm(34.3"x22.8"x41.5")
产品码:	3205028069	净重:	52 kg (114.6 lbs)
		毛重:	106kg (233.7 lbs)

三视图

